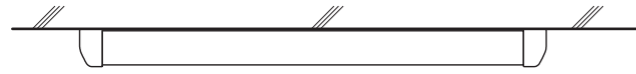
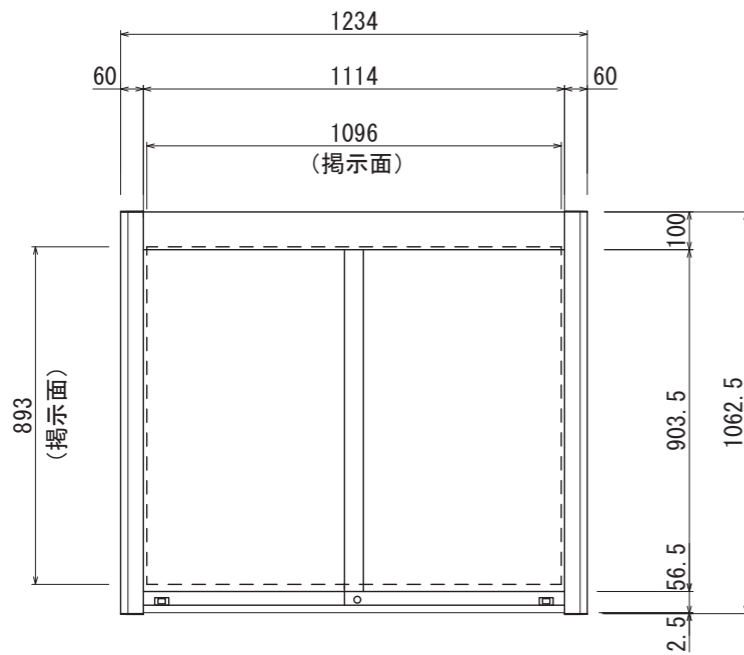


# AGP-1210W 照明なし



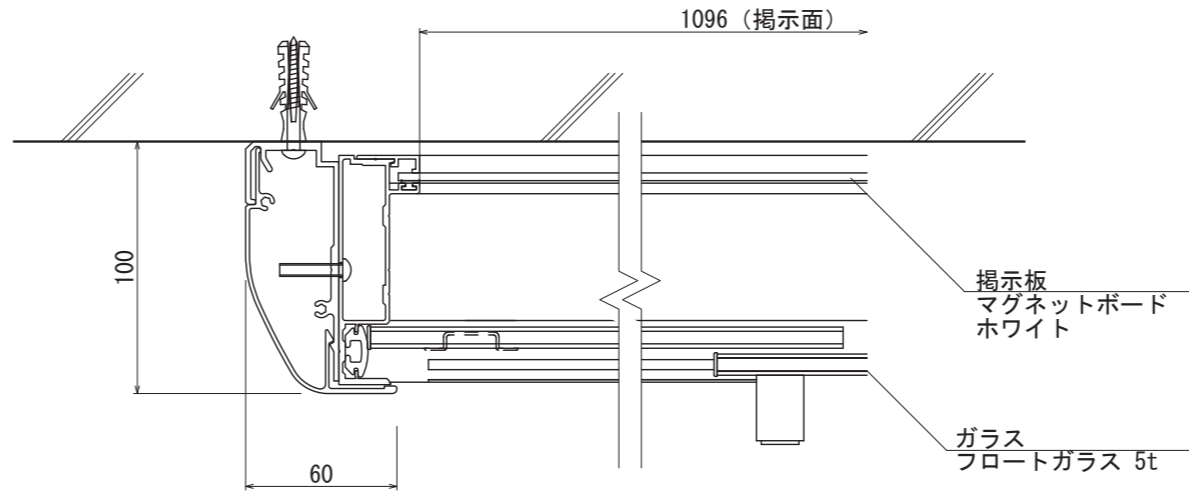
【平面図 S=1:20】



【正面図 S=1:20】



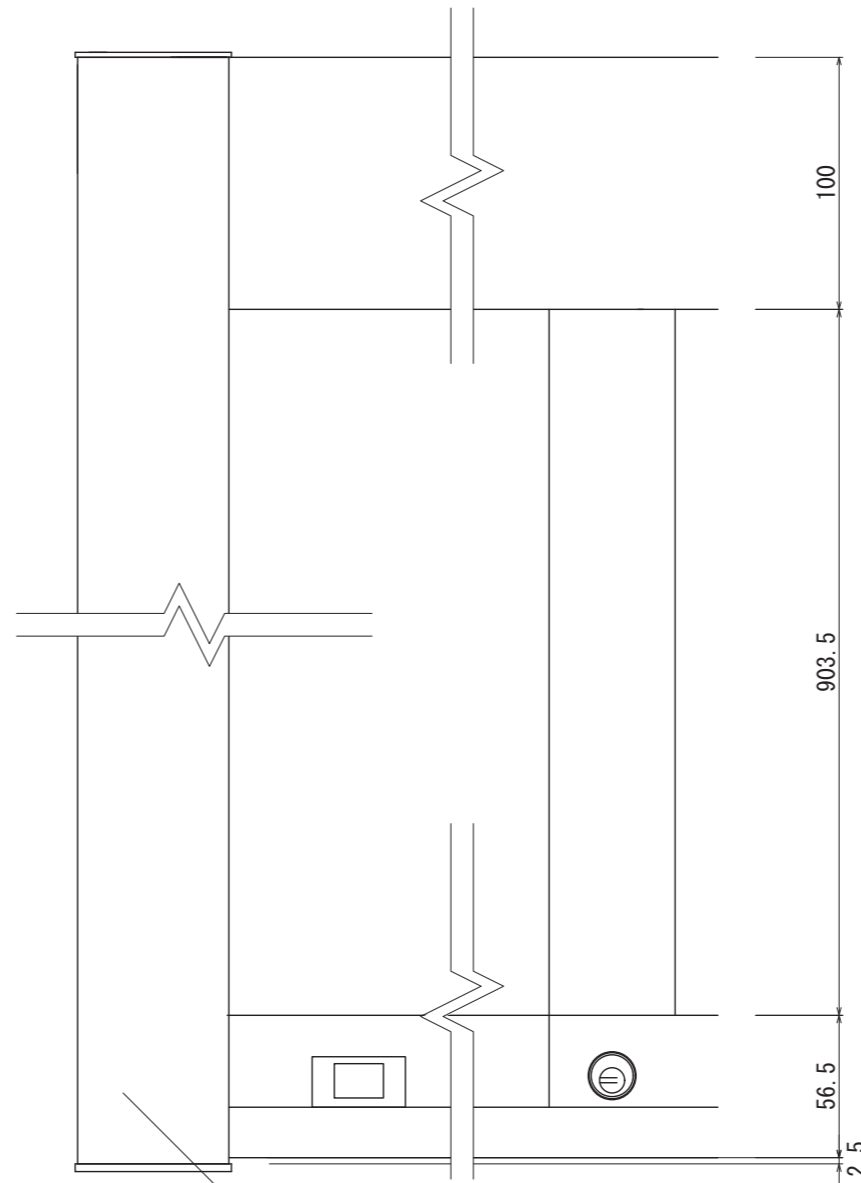
【側面図 S=1:20】



【平面図 S=1:3】

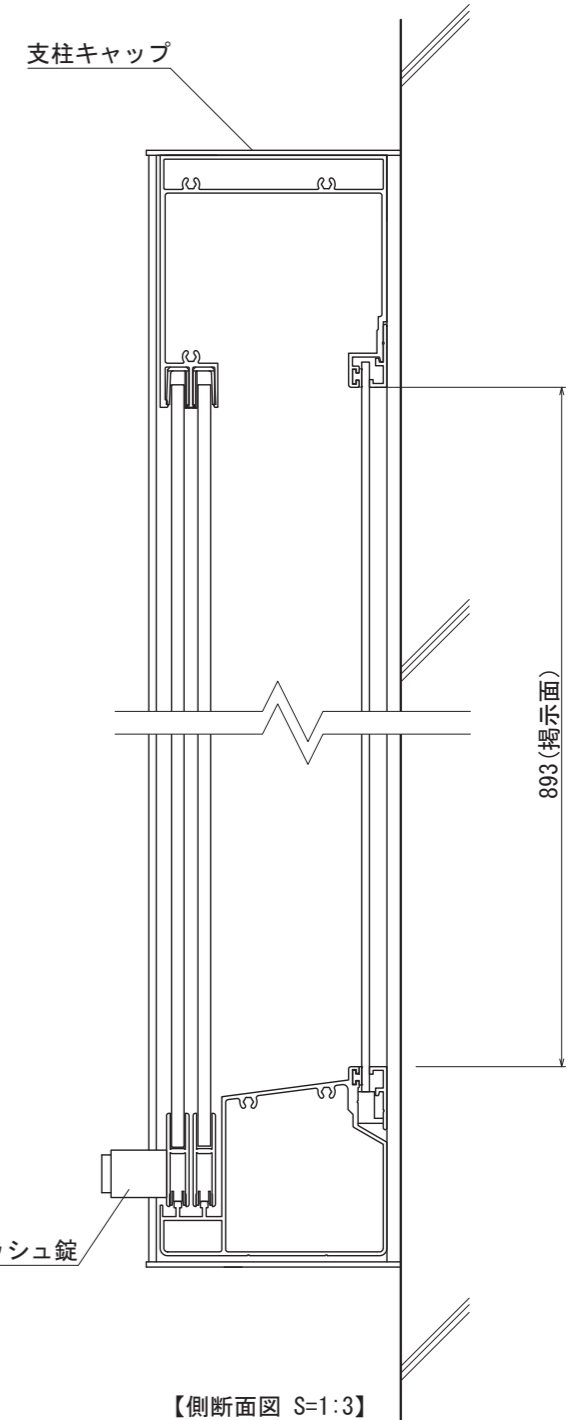
掲示板  
マグネットボード  
ホワイト

ガラス  
フロートガラス 5t



フレーム  
アルミ形材  
アルマイト仕上

【正面図 S=1:3】



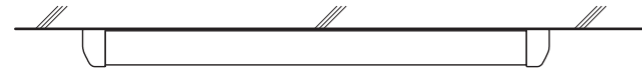
【側断面図 S=1:3】

支柱キャップ

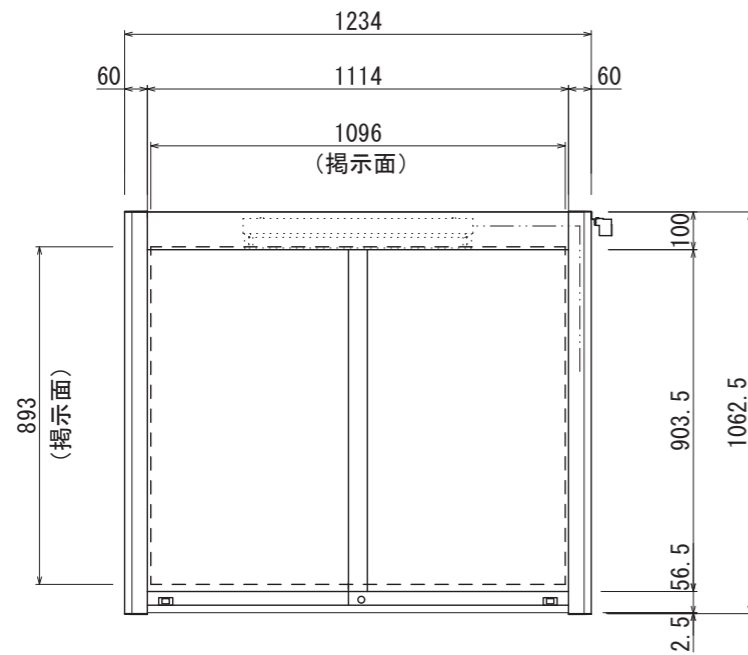
プッシュ錠

図面番号	図面名称	設計年月日	承認	設計	担当
No.	アルミ掲示板 AGP-1210W/照明なし				

# AGP-1210W 蛍光灯付



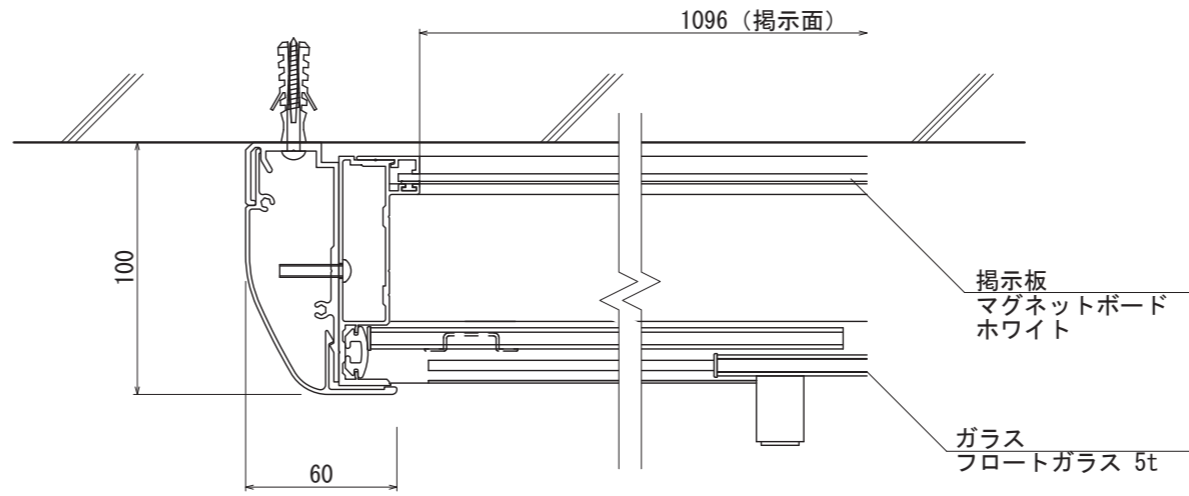
【平面図 S=1:20】



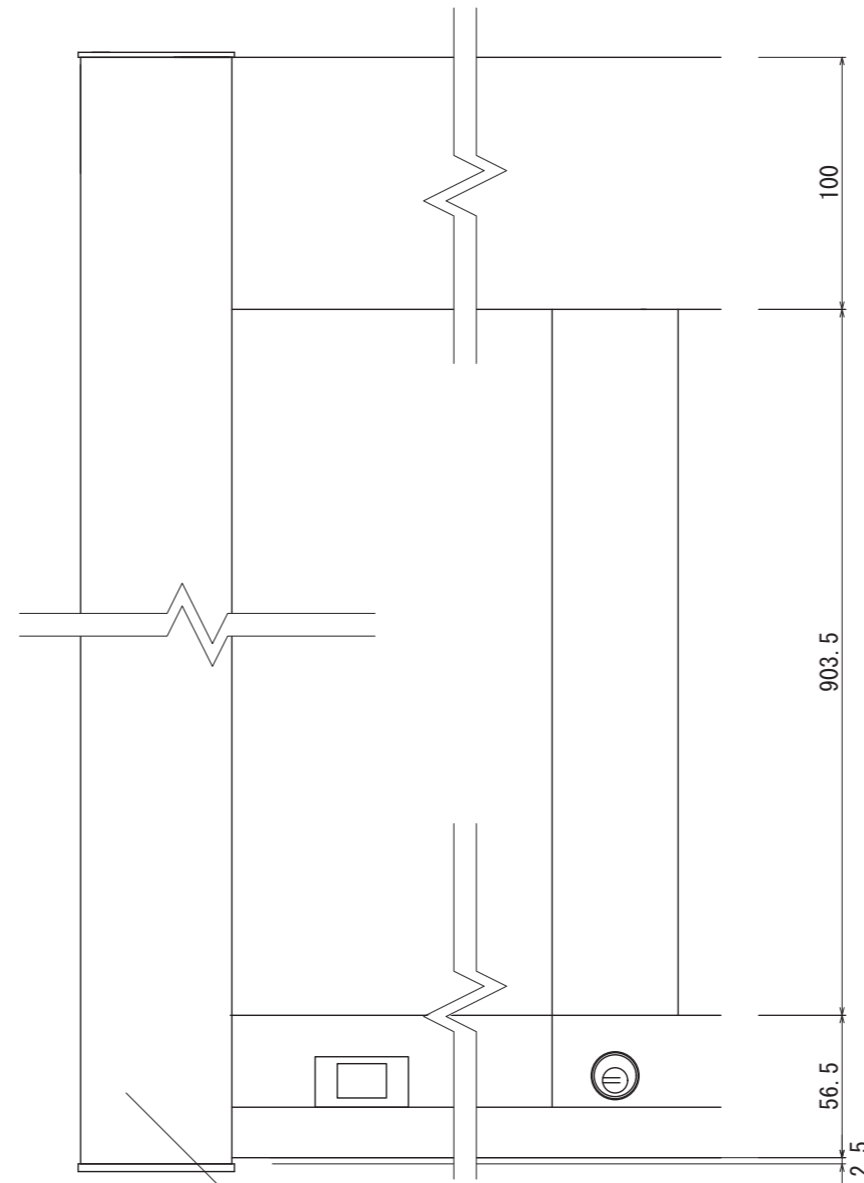
【正面図 S=1:20】



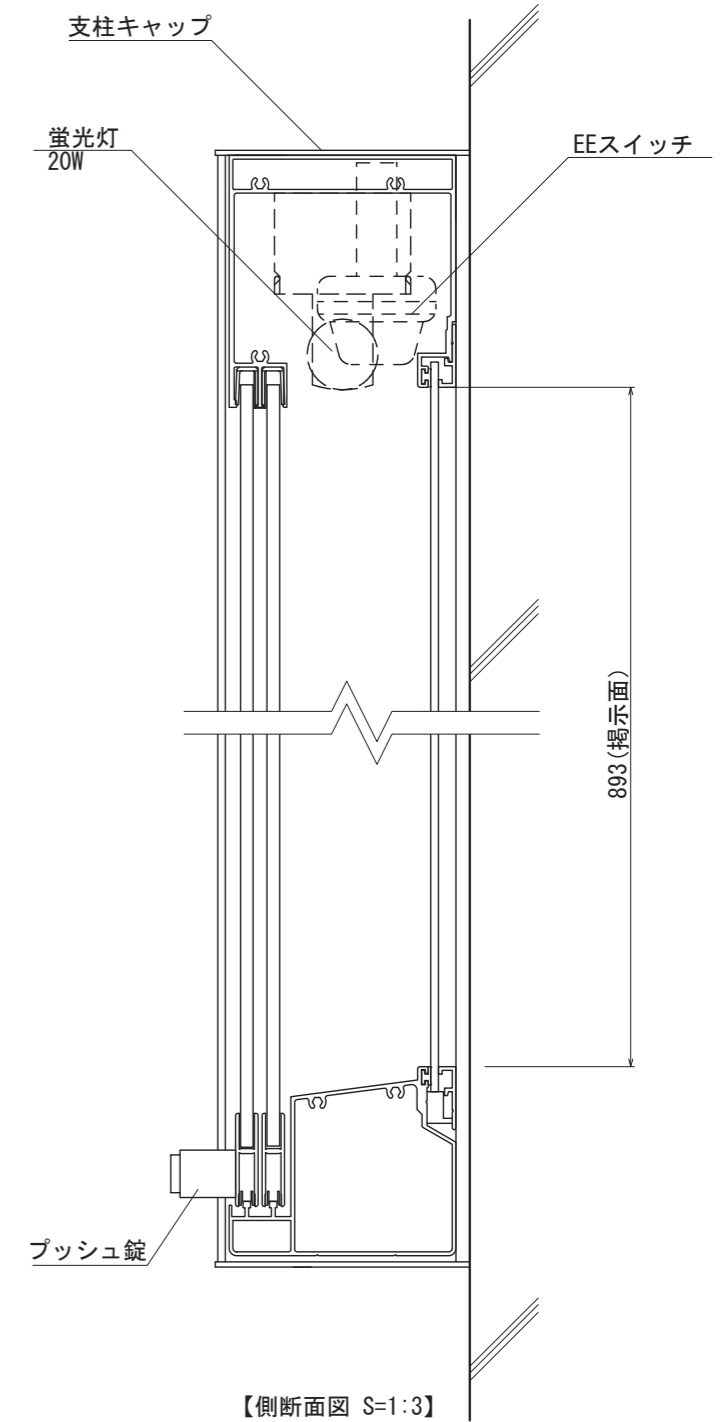
【側面図 S=1:20】



【平面図 S=1:3】



【正面図 S=1:3】



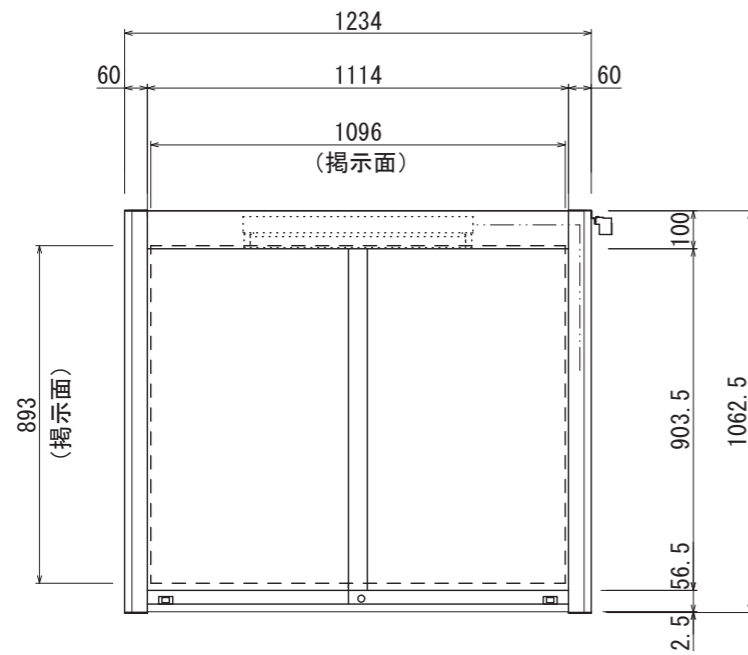
【側断面図 S=1:3】

図面番号	図面名称	設計年月日	承認	設計	担当
No.	アルミ掲示板 AGP-1210W				

# AGP-1210W LED付



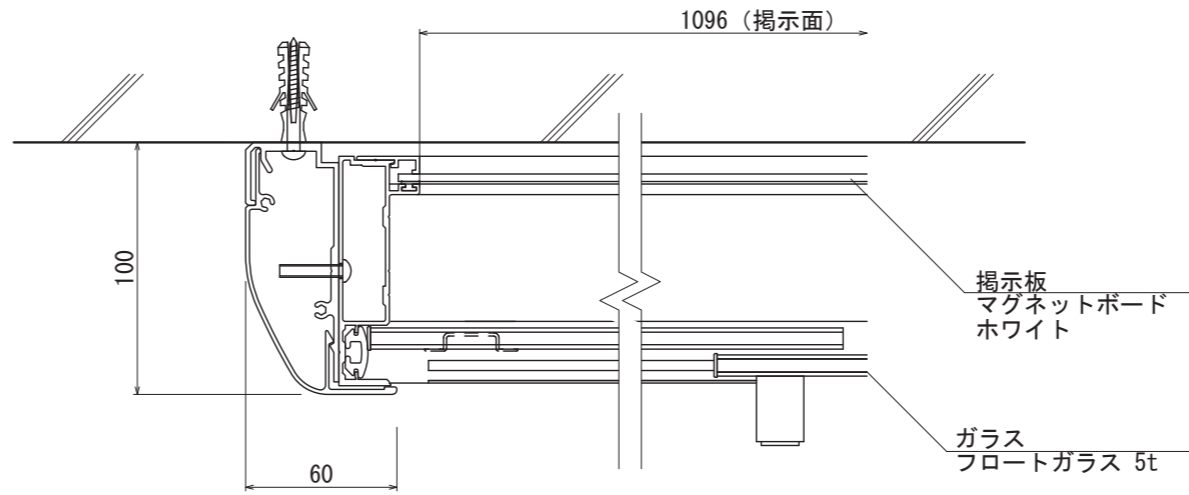
【平面図 S=1:20】



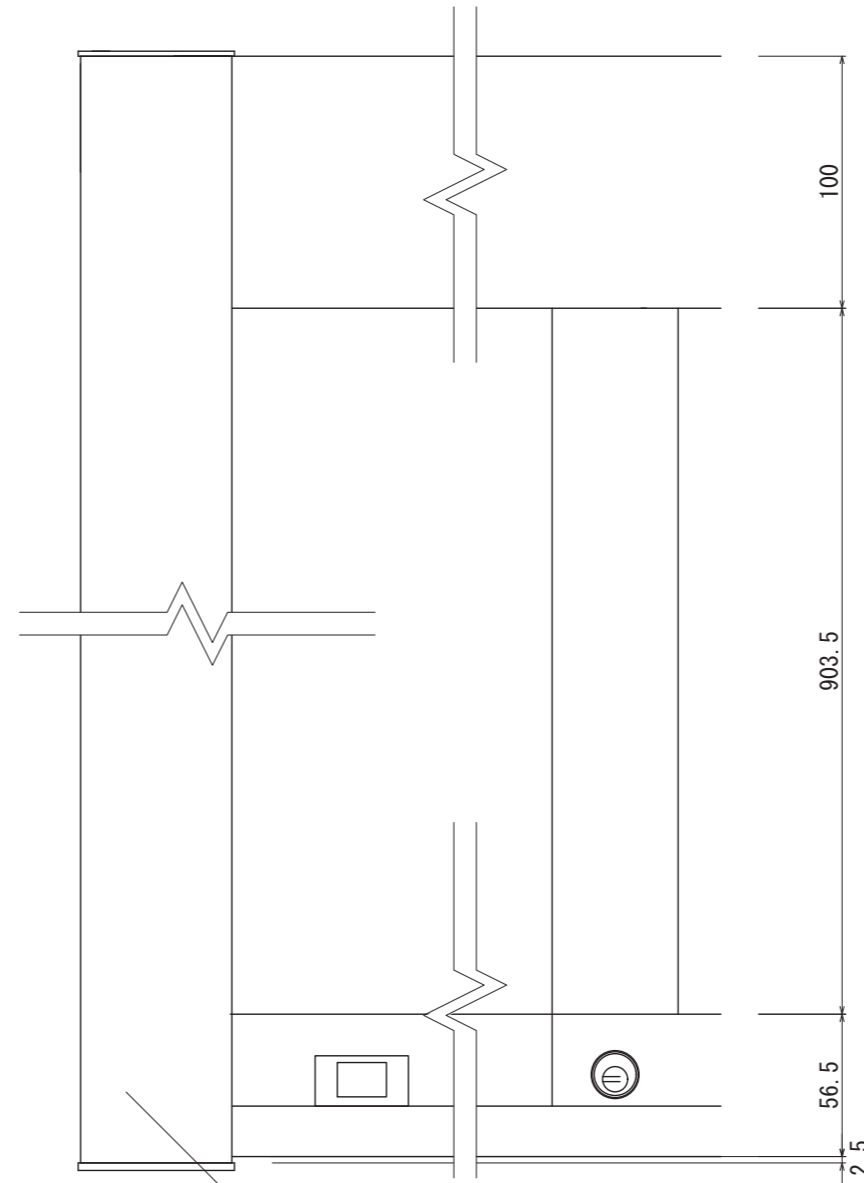
【正面図 S=1:20】



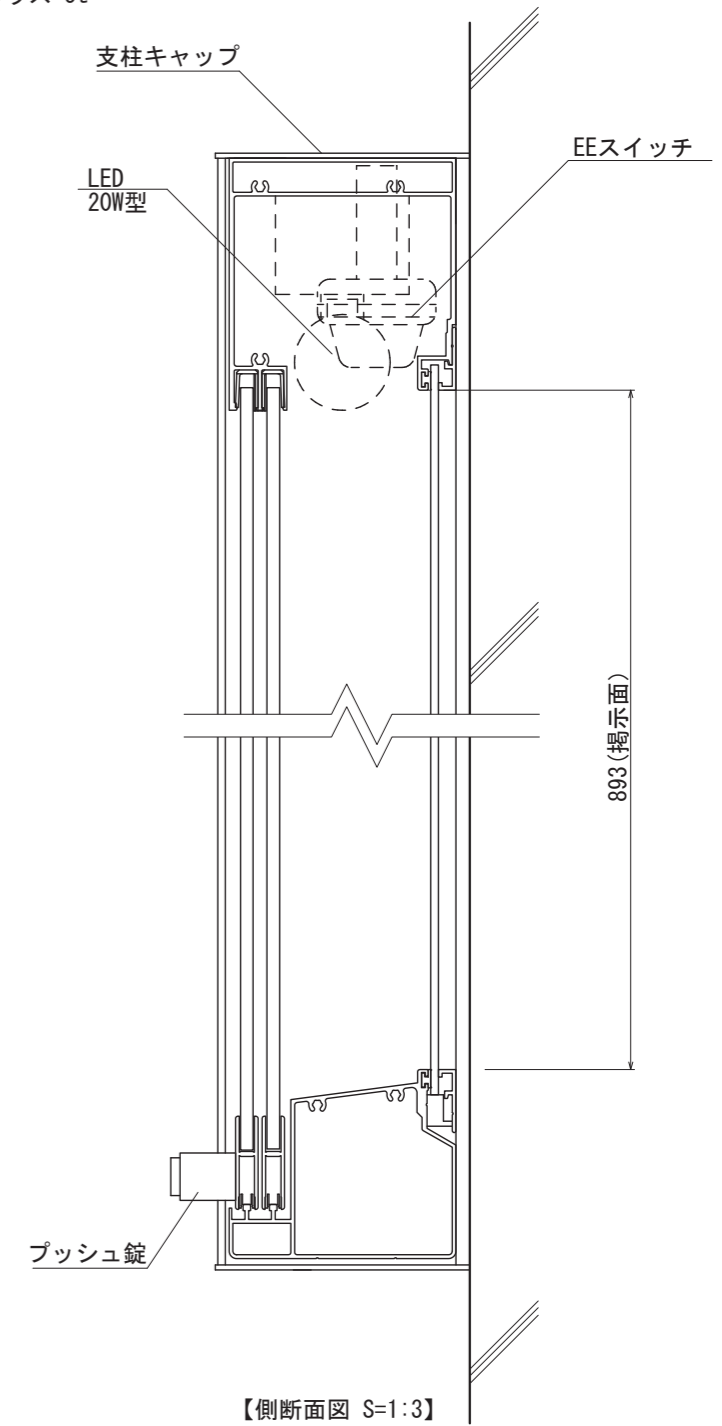
【側面図 S=1:20】



【平面図 S=1:3】



【正面図 S=1:3】



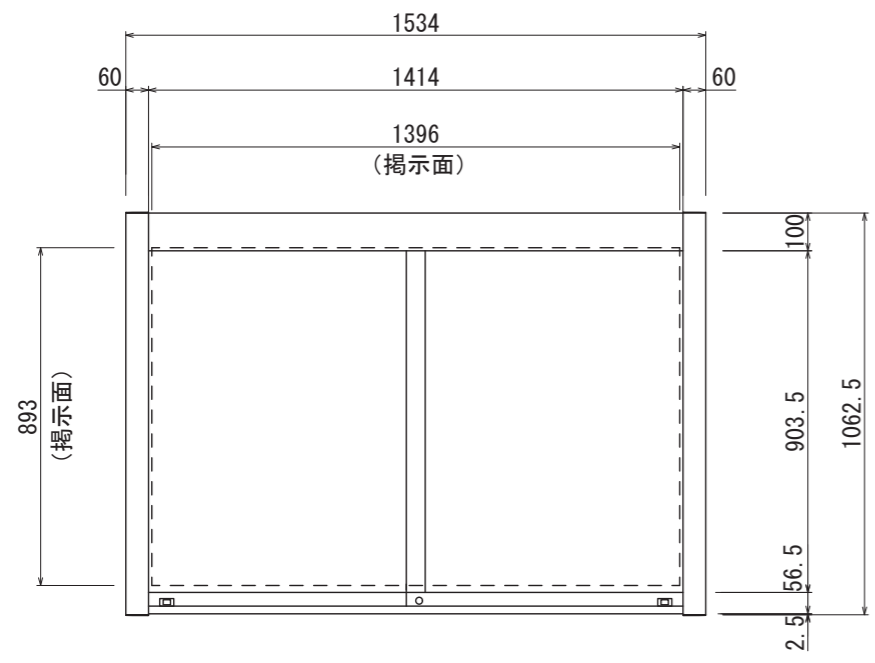
【側断面図 S=1:3】

図面番号	図面名称	設計年月日	承認	設計	担当
No.	アルミ掲示板 AGP-1210W				

# AGP-1510W 照明なし



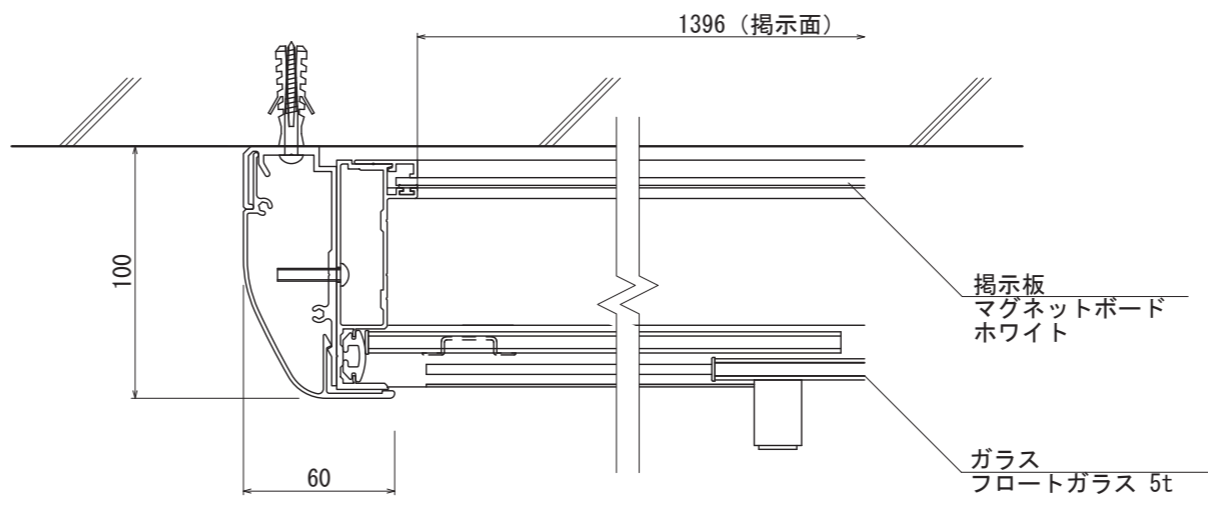
【平面図 S=1:20】



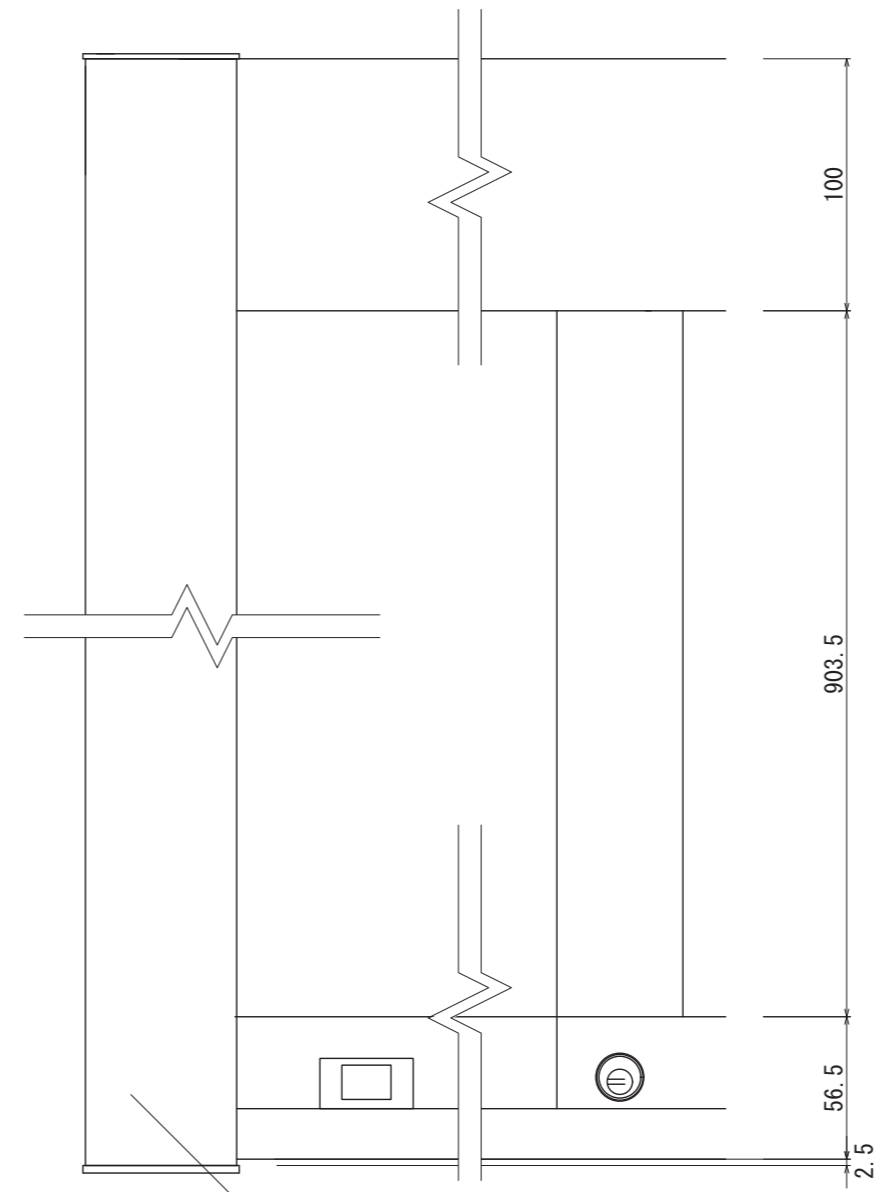
【正面図 S=1:20】



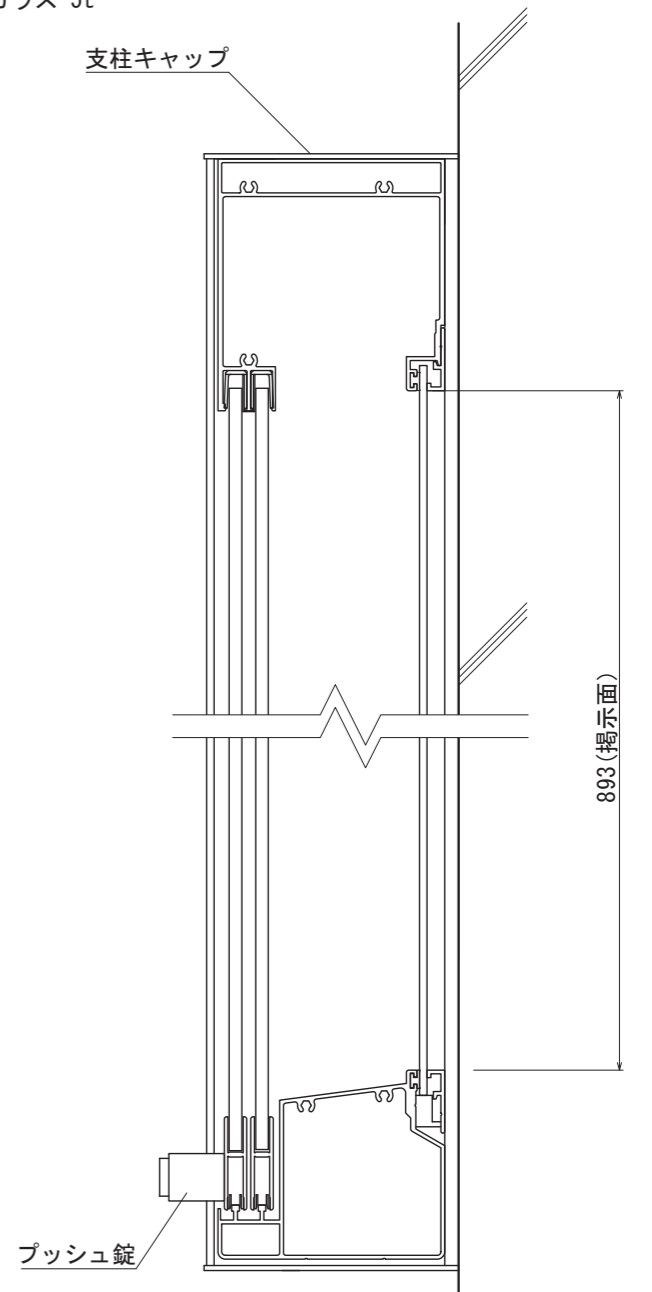
【側面図 S=1:20】



【平面図 S=1:3】



【正面図 S=1:3】



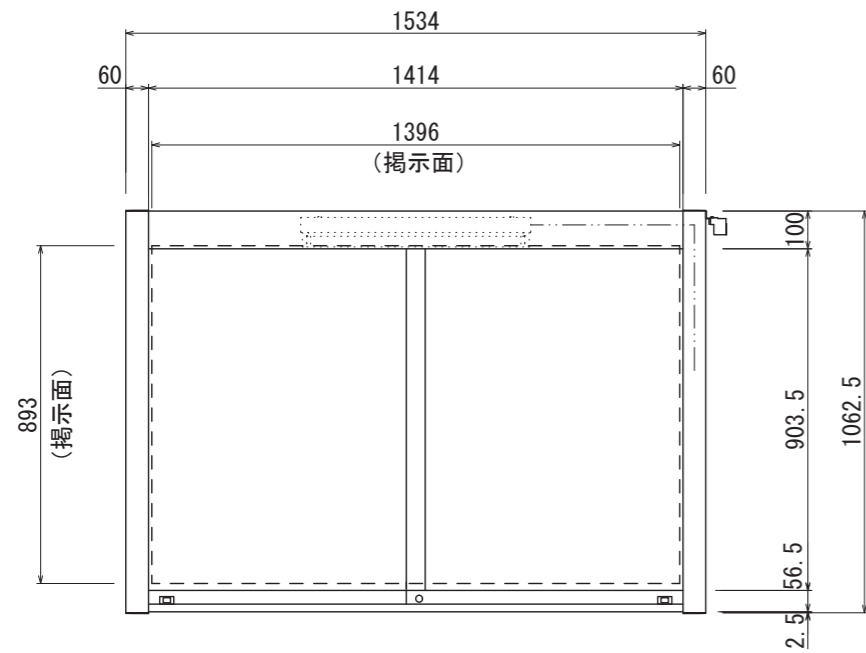
【側断面図 S=1:3】

図面番号 No.	図面名称	アルミ揭示板	設計年月日	承認	設計	担当	
		AGP-1510W/照明なし					

# AGP-1510W 蛍光灯付



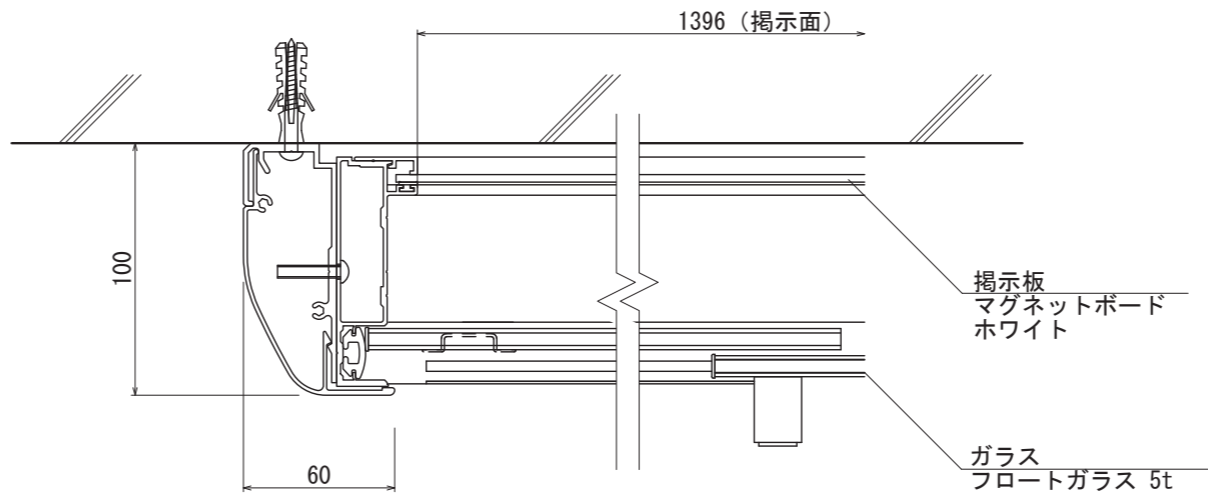
【平面図 S=1:20】



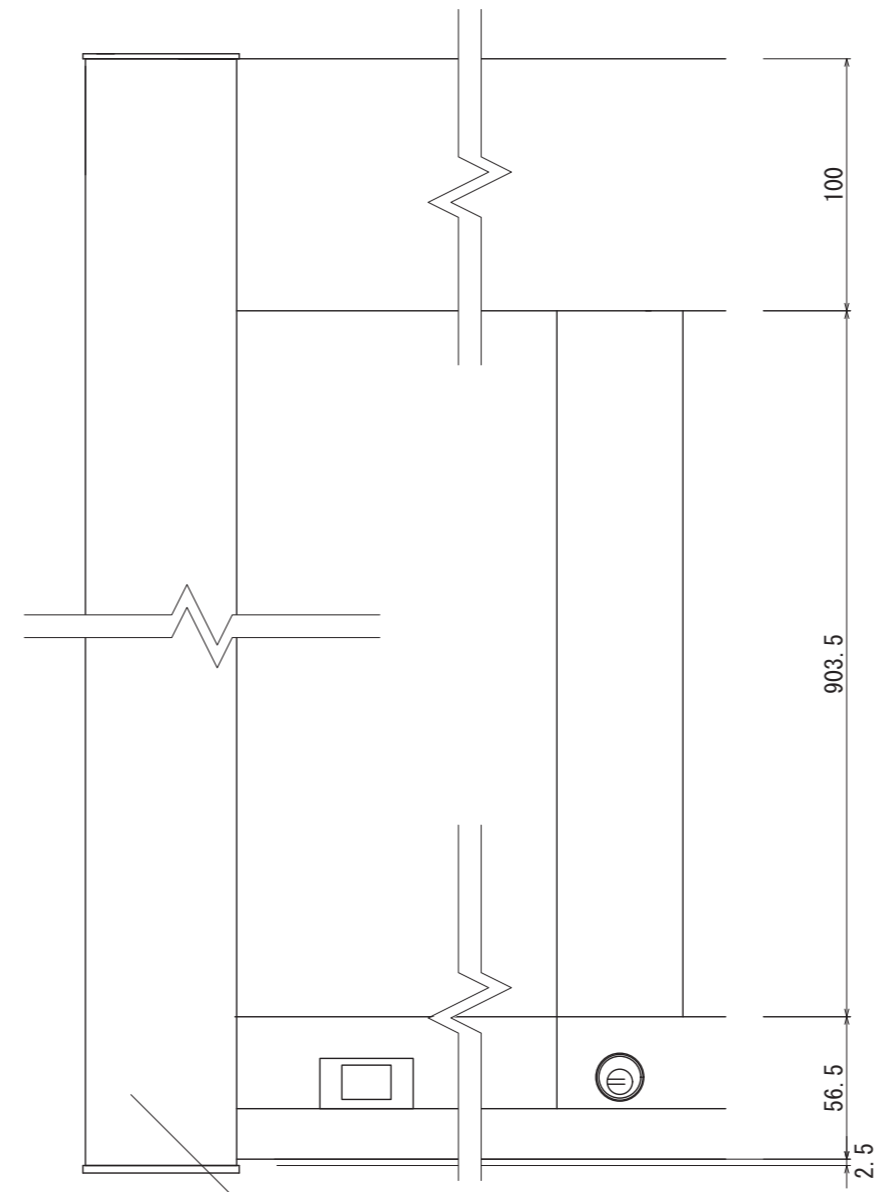
【正面図 S=1:20】



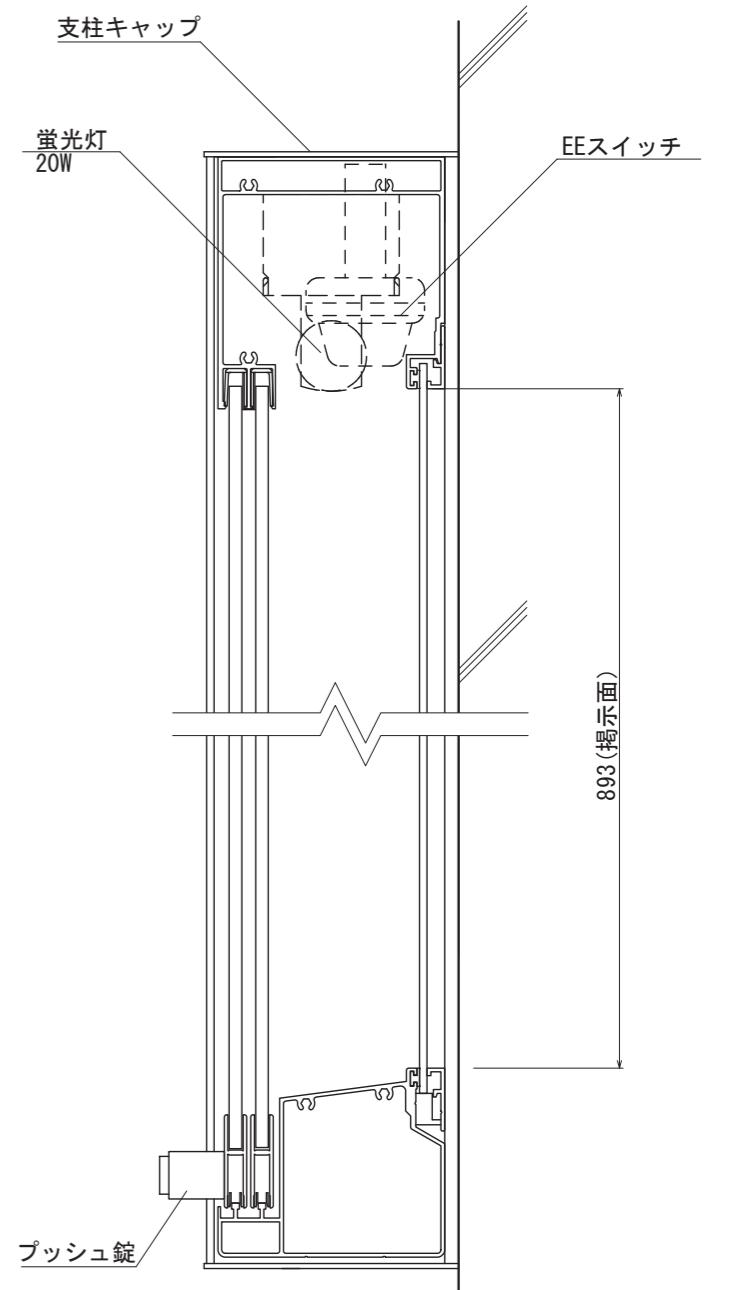
【側面図 S=1:20】



【平面図 S=1:3】



【正面図 S=1:3】



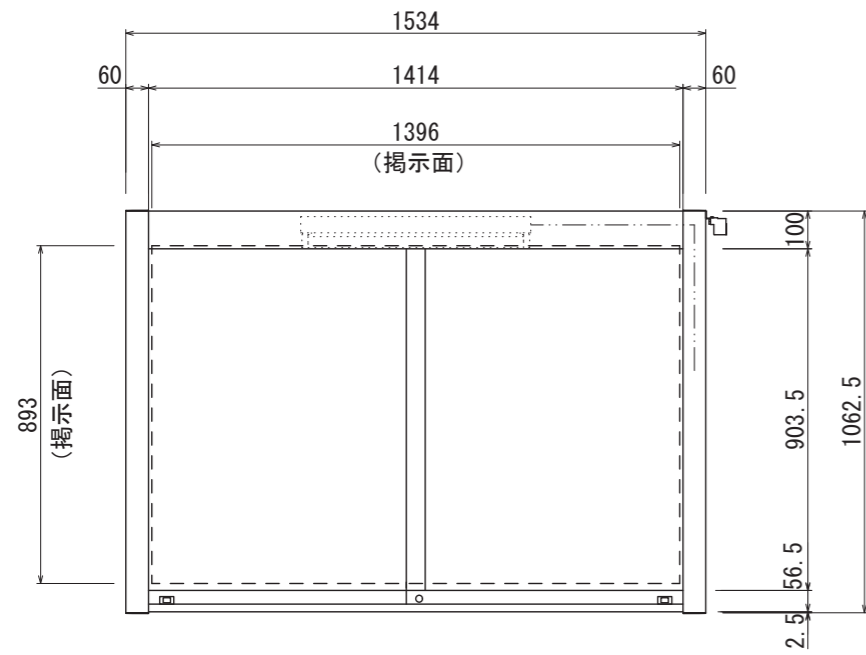
【側断面図 S=1:3】

図面番号	図面名称	設計年月日	承認	設計	担当
No.	アルミ掲示板 AGP-1510W				

# AGP-1510W LED付



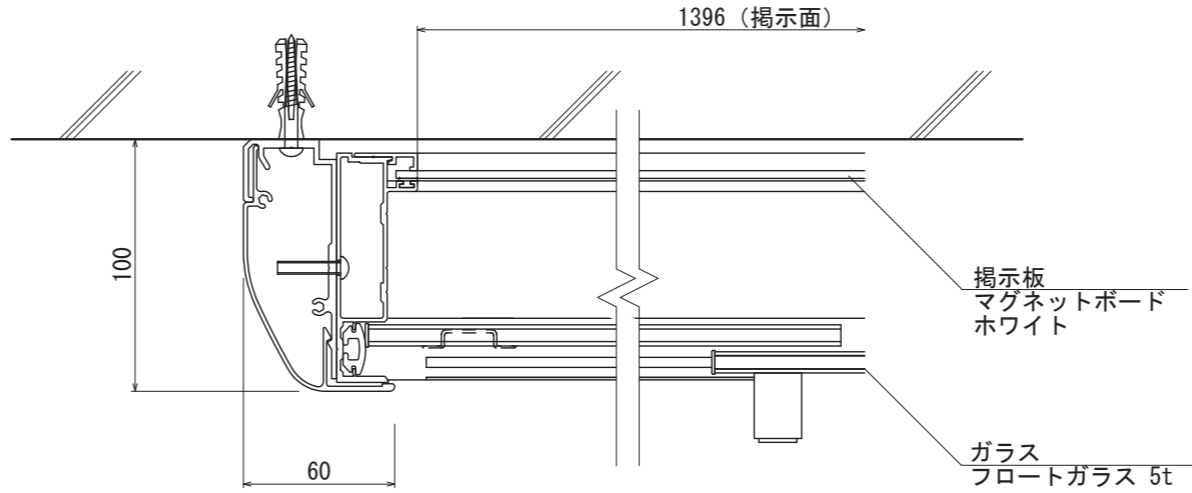
【平面図 S=1:20】



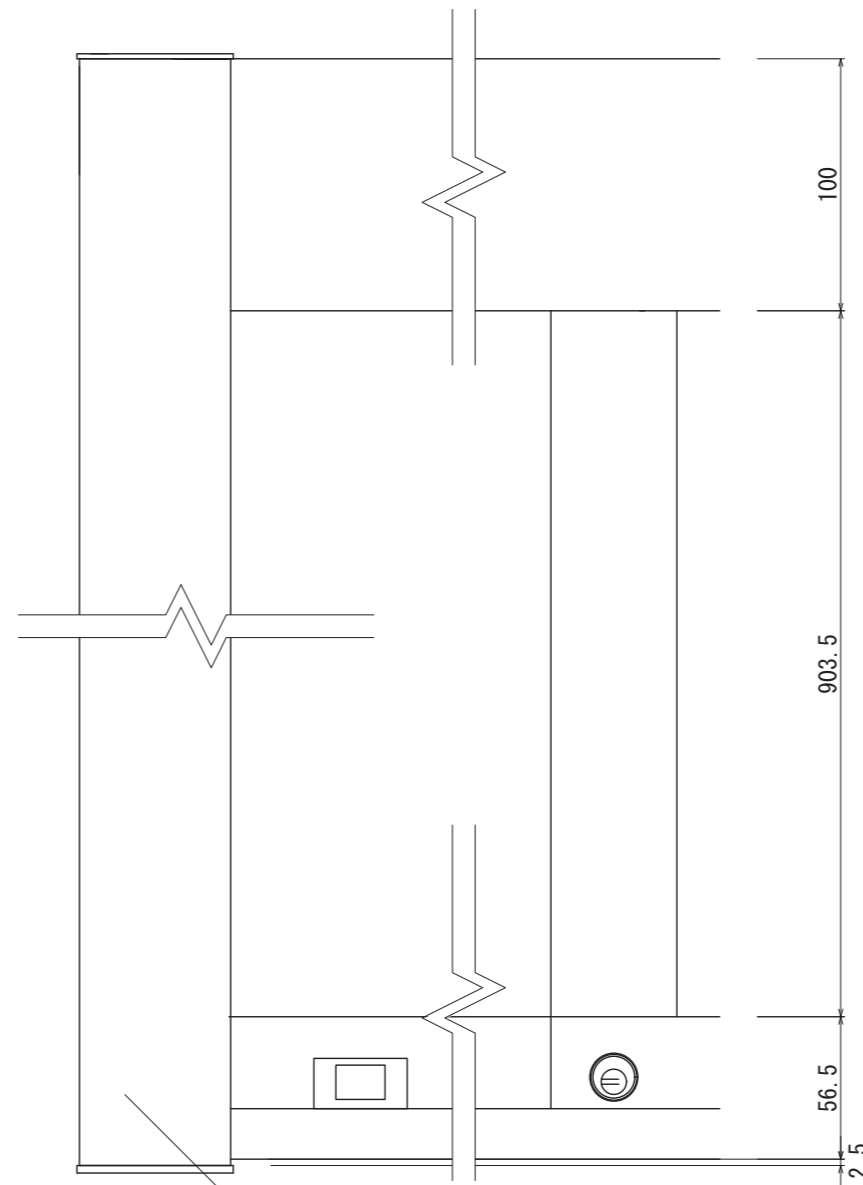
【正面図 S=1:20】



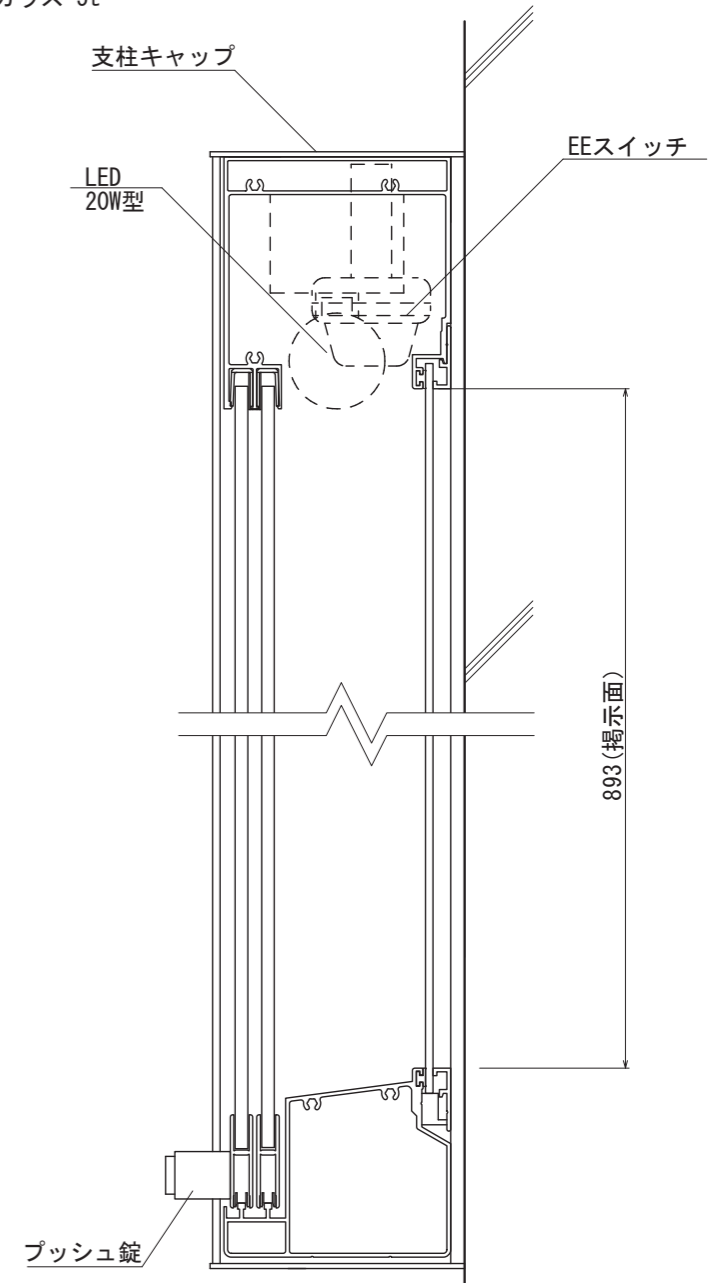
【側面図 S=1:20】



【平面図 S=1:3】



【正面図 S=1:3】



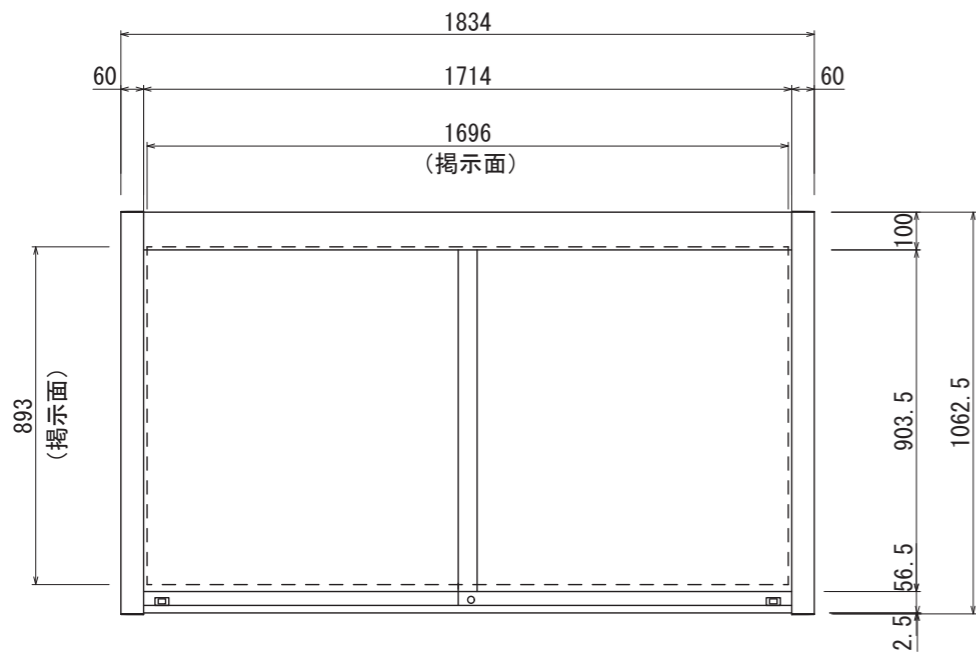
【側断面図 S=1:3】

図面番号	図面名称	設計年月日	承認	設計	担当
No.	アルミ掲示板 AGP-1510W				

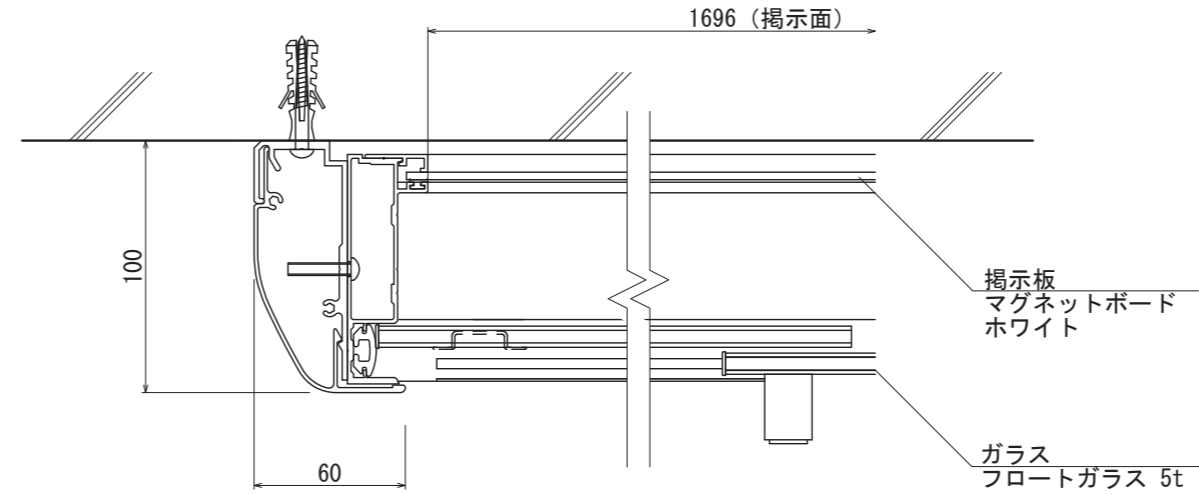
# AGP-1810W 照明なし



【平面図 S=1:20】



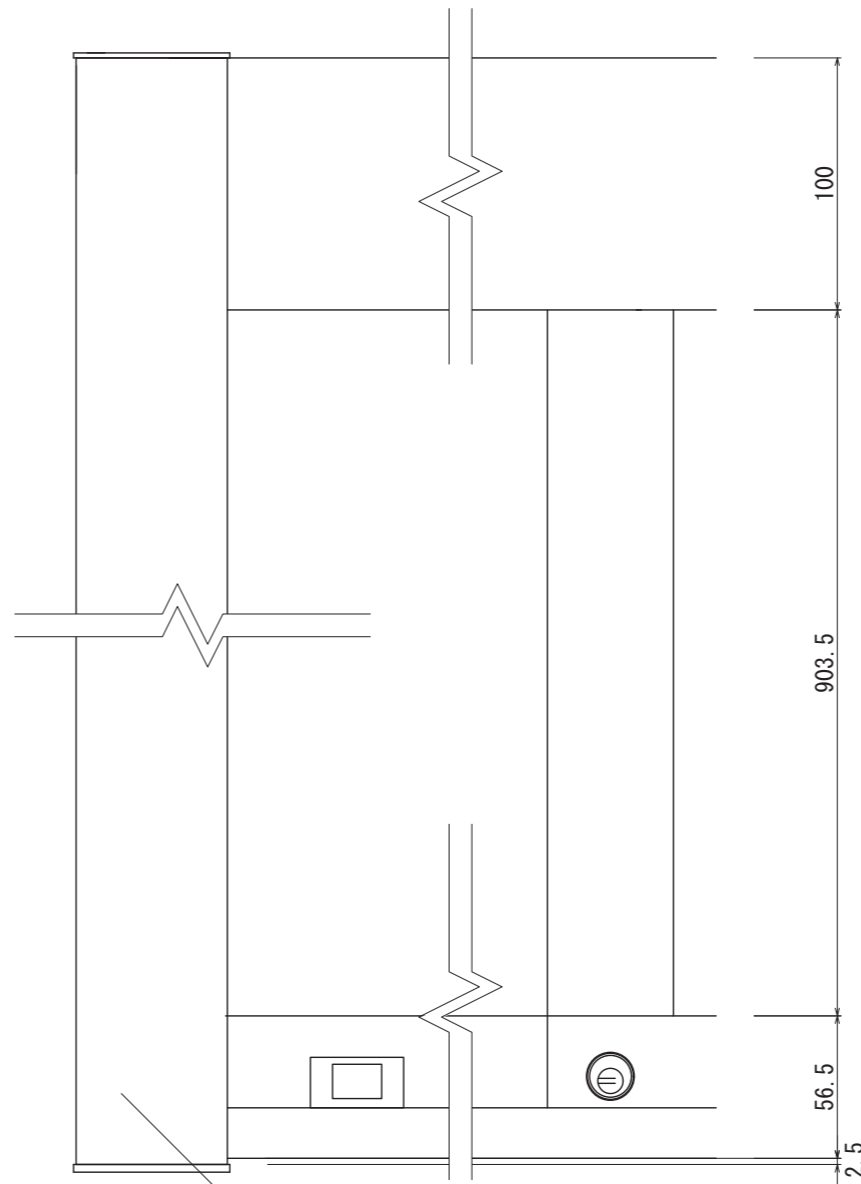
【正面図 S=1:20】



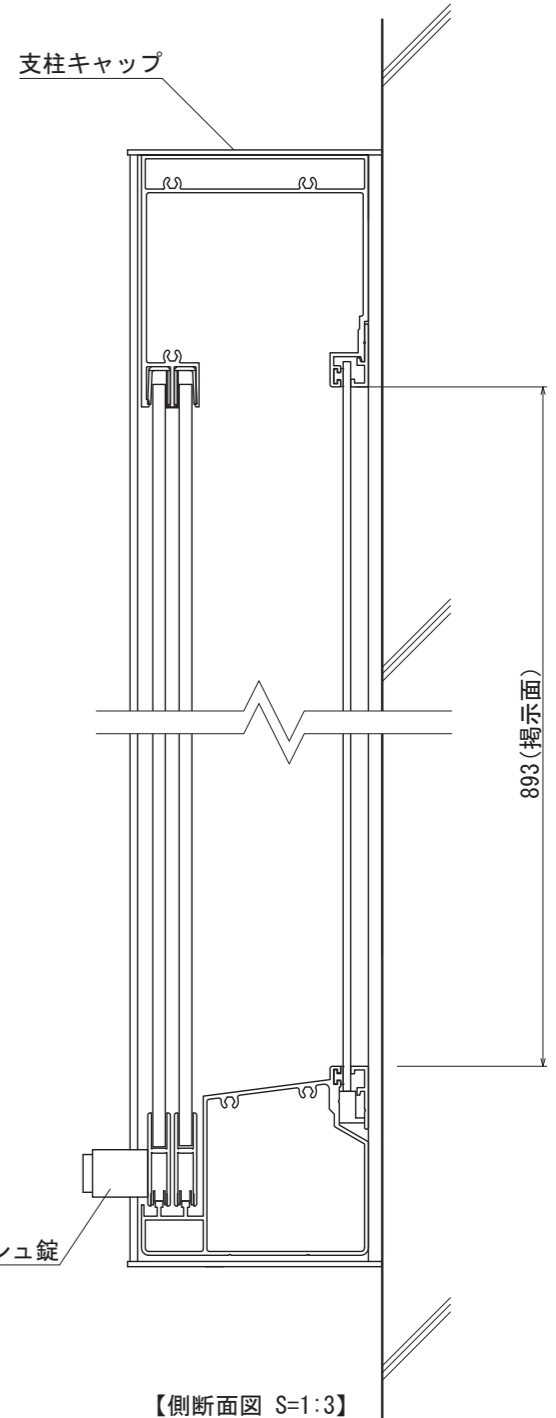
【平面図 S=1:3】



【側面図 S=1:20】



【正面図 S=1:3】



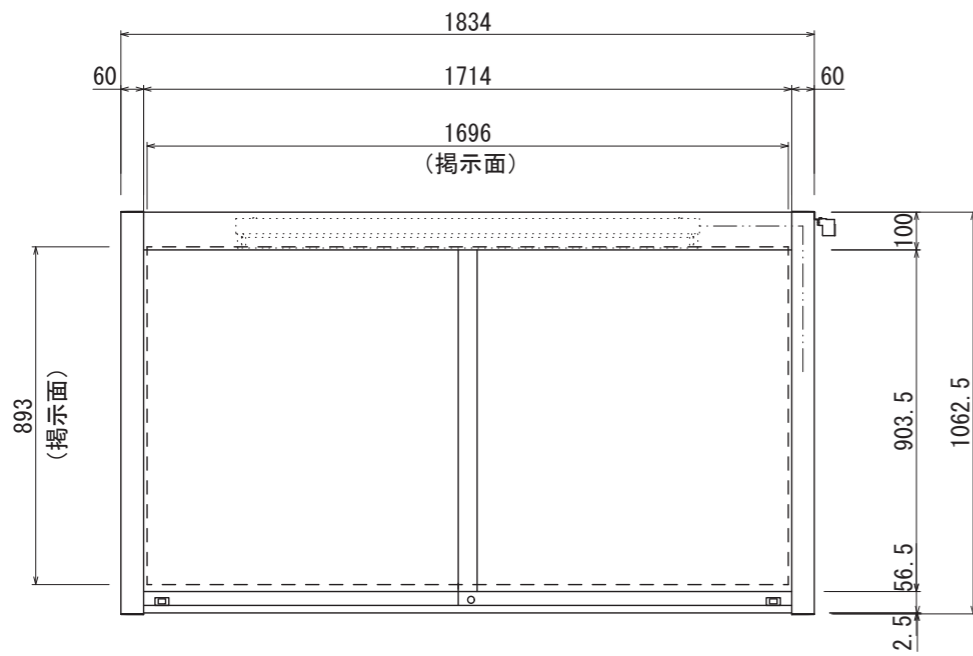
【側断面図 S=1:3】

図面番号	図面名称	設計年月日	承認	設計	担当
No.	アルミ掲示板 AGP-1810W/照明なし				

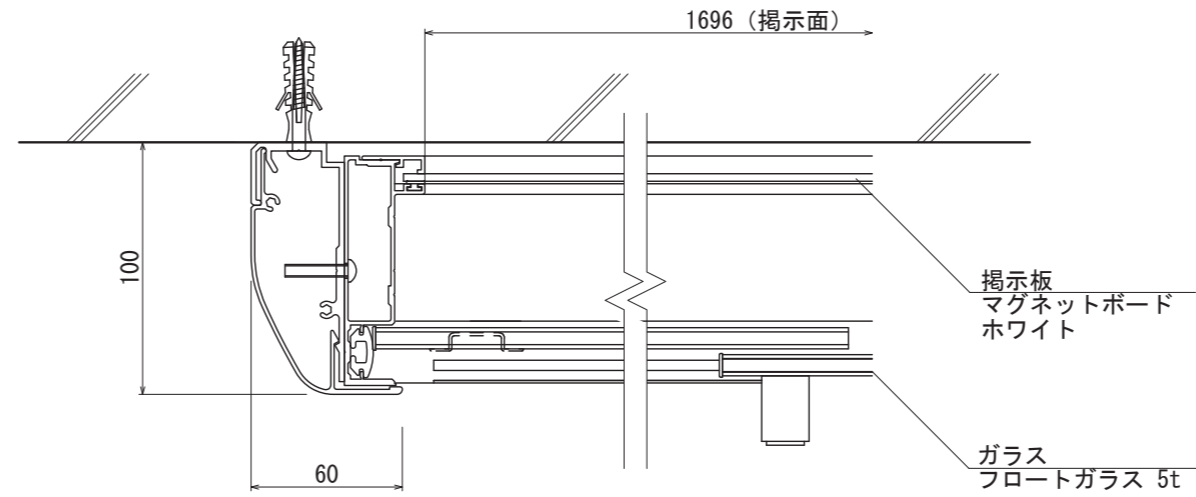
# AGP-1810W 蛍光灯付



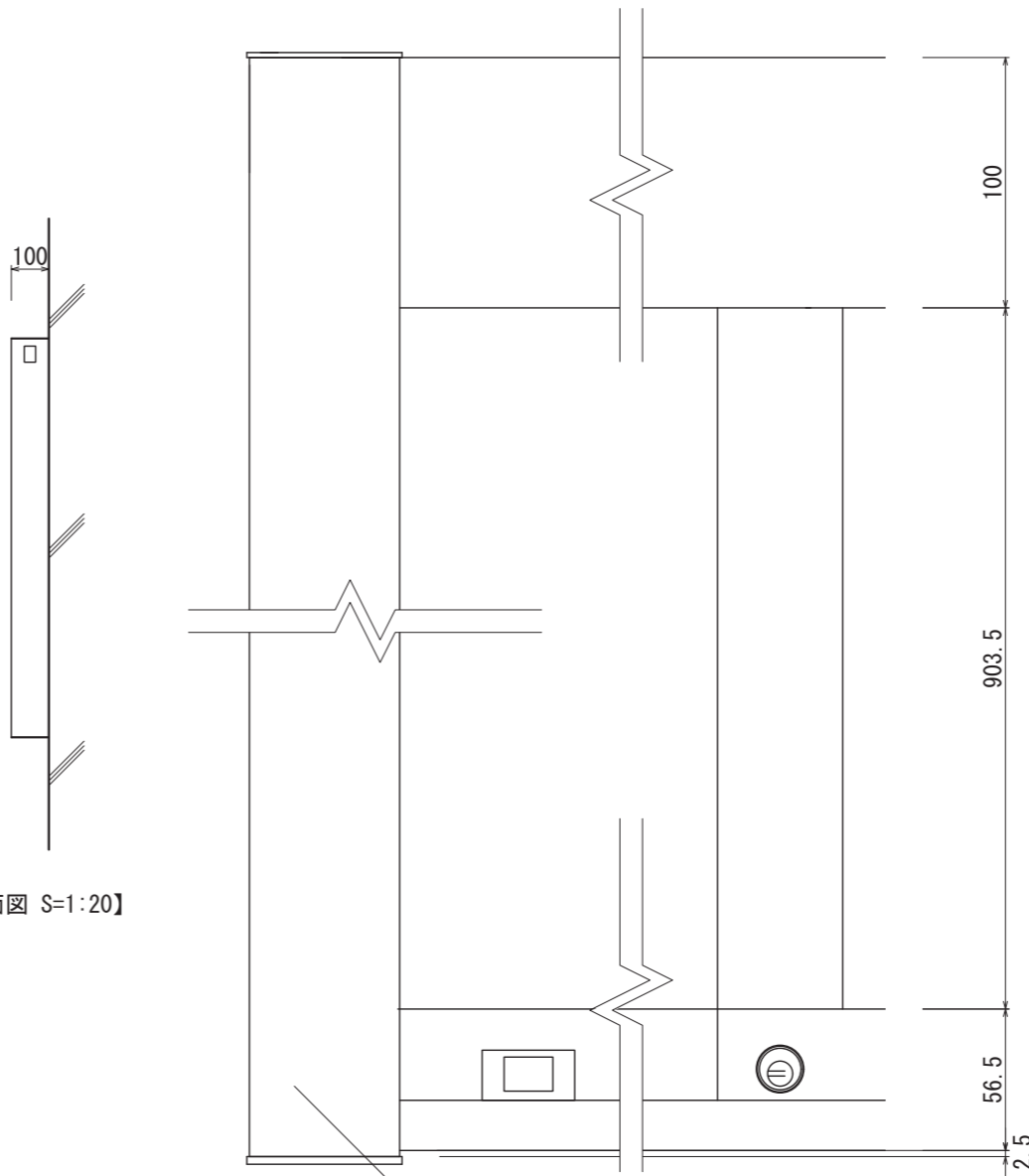
【平面図 S=1:20】



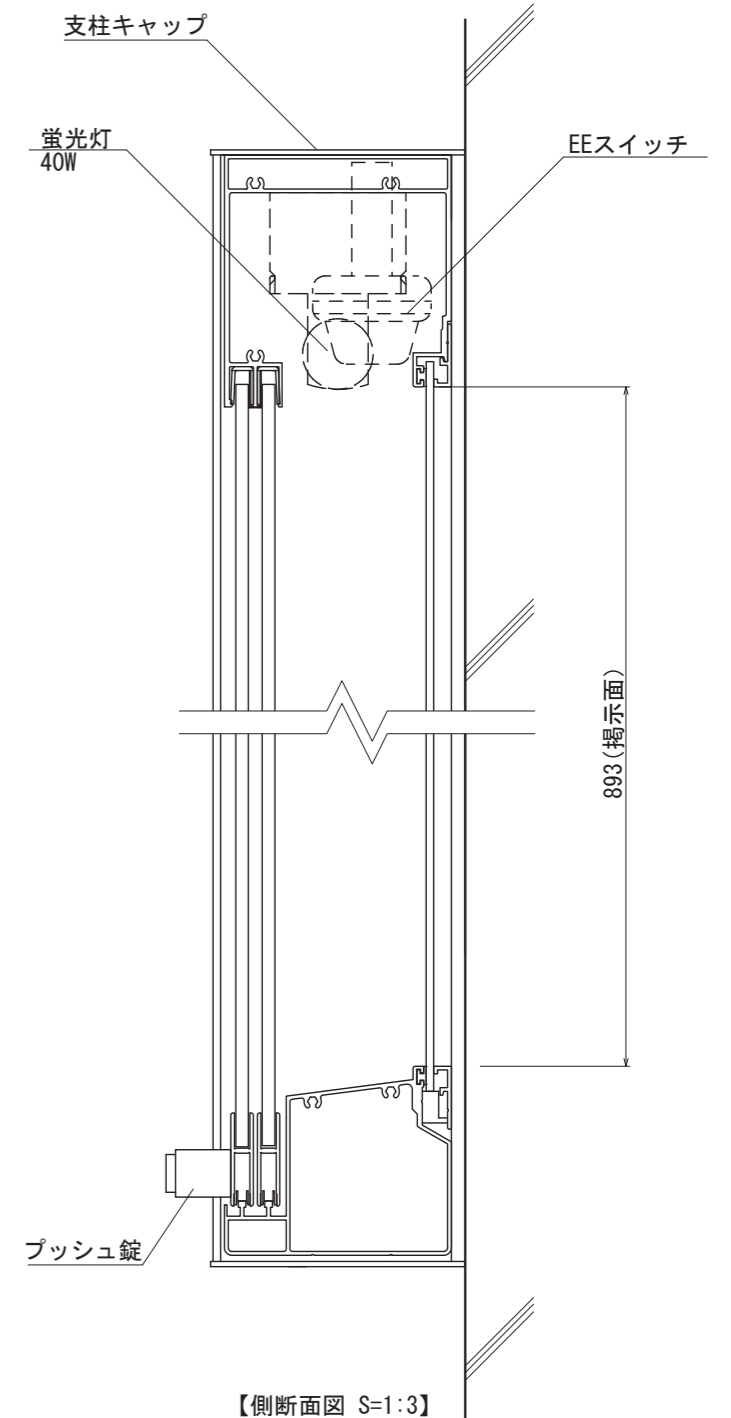
【正面図 S=1:20】



【平面図 S=1:3】



【正面図 S=1:3】



【側断面図 S=1:3】

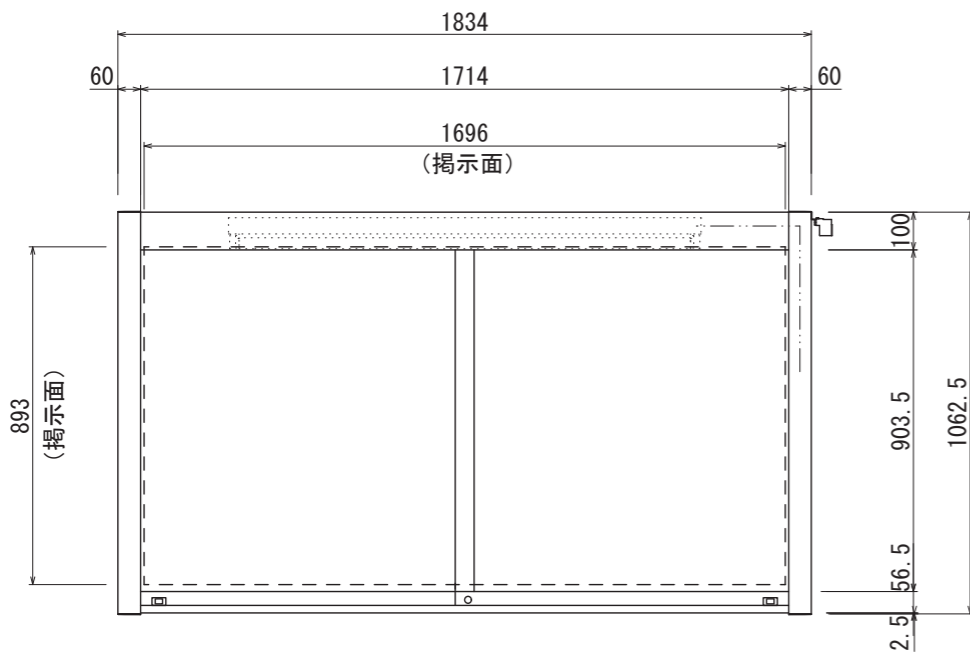
図面番号	図面名称	設計年月日	承認	設計	担当
No.	アルミ掲示板 AGP-1810W				



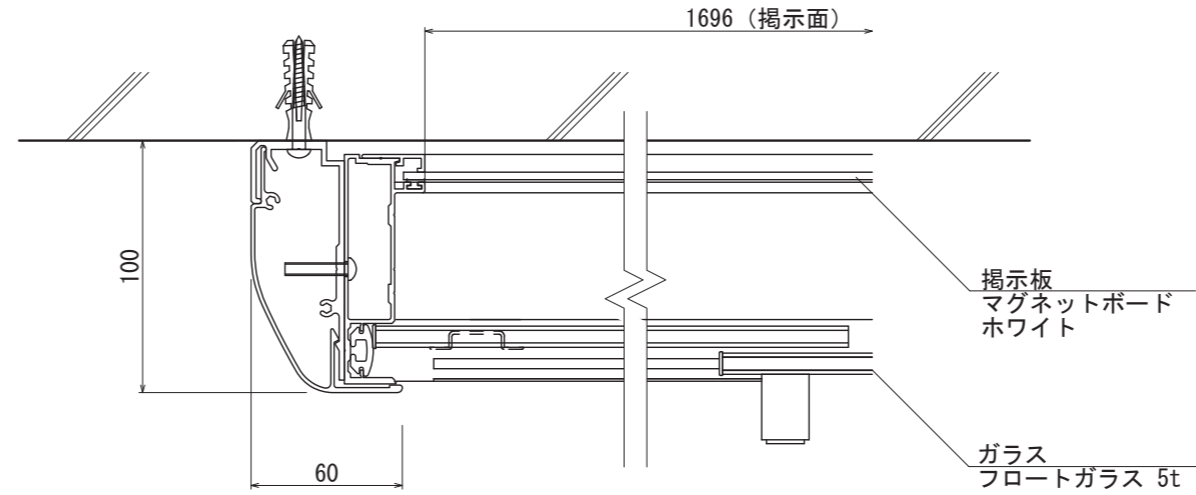
# AGP-1810W LED付



【平面図 S=1:20】



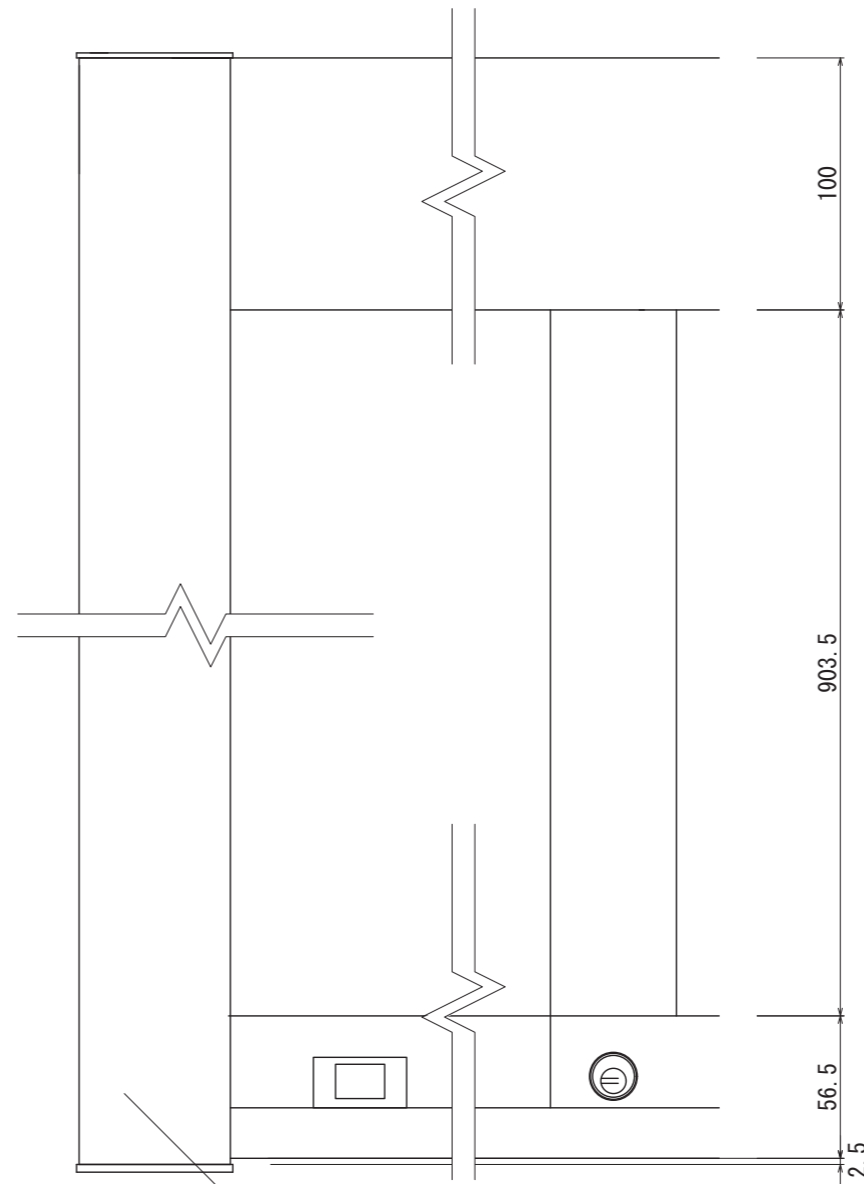
【正面図 S=1:20】



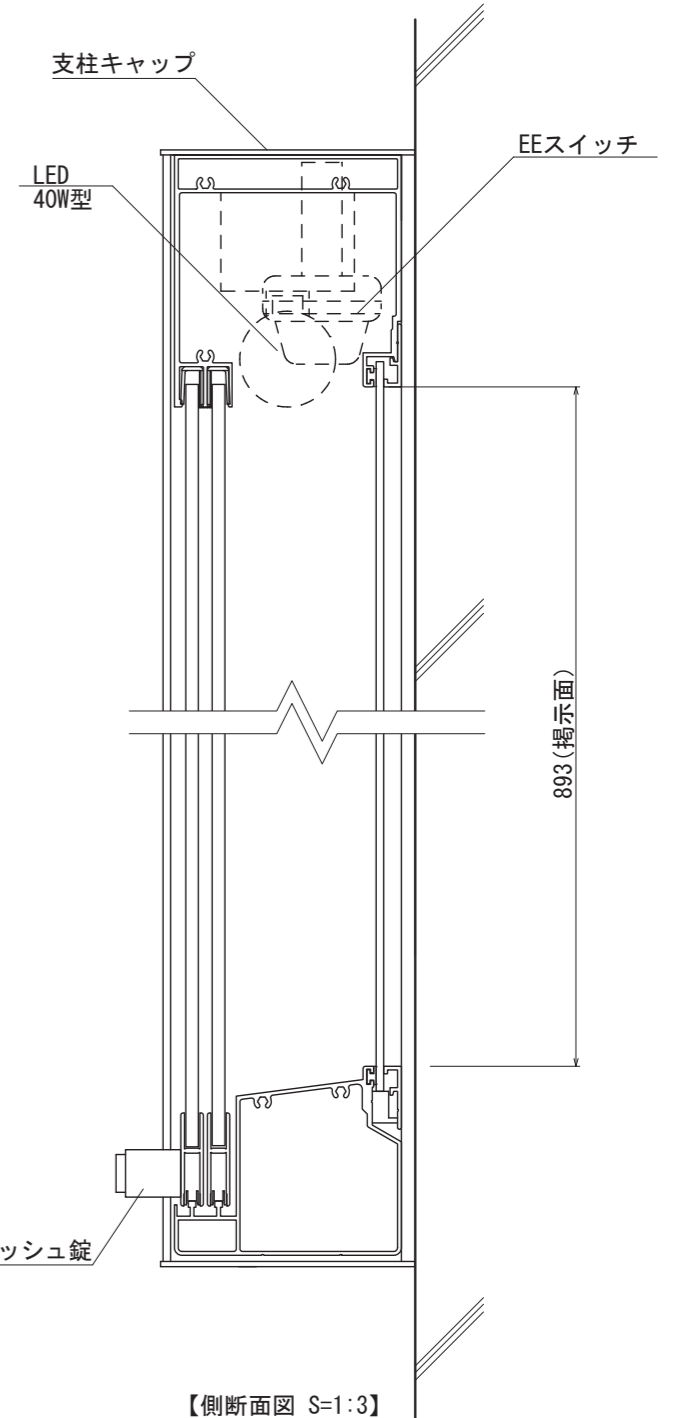
【平面図 S=1:3】



【側面図 S=1:20】



【正面図 S=1:3】



【側断面図 S=1:3】

図面番号	図面名称	設計年月日	承認	設計	担当
No.	アルミ揭示板 AGP-1810W				