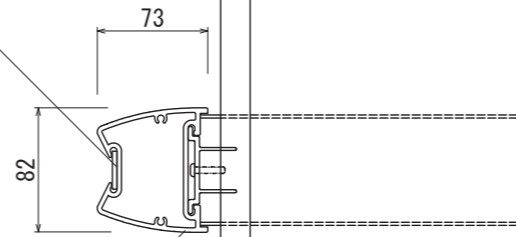


【平面図 S=1:20】

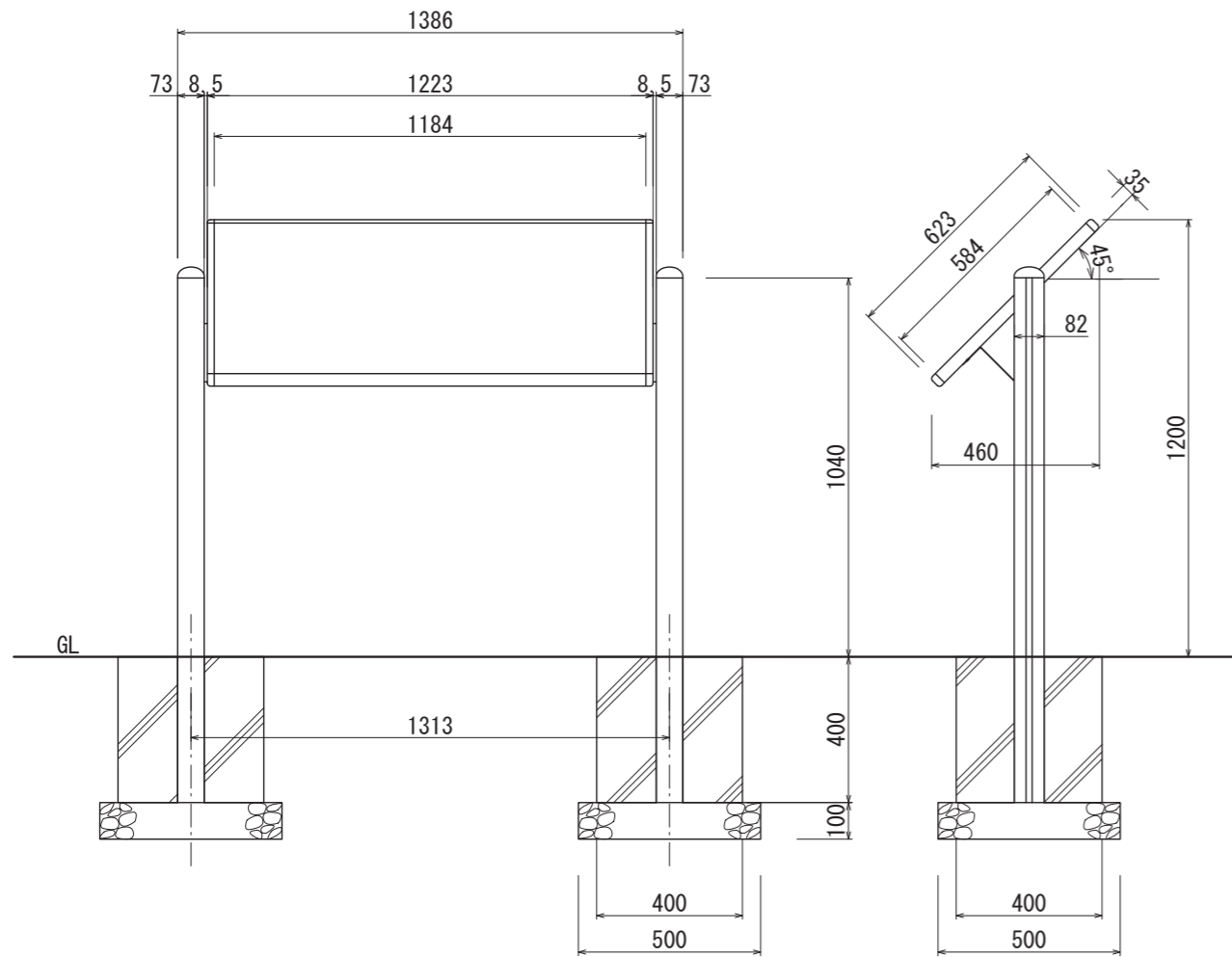
サイドストライプ  
SUS FB  
鏡面仕上



【平面図 S=1:5】

支柱  
アルミ押出形材  
アルマイトステンカラー仕上

表示面  
アルミ平板 2t  
アルマイトステンカラー仕上



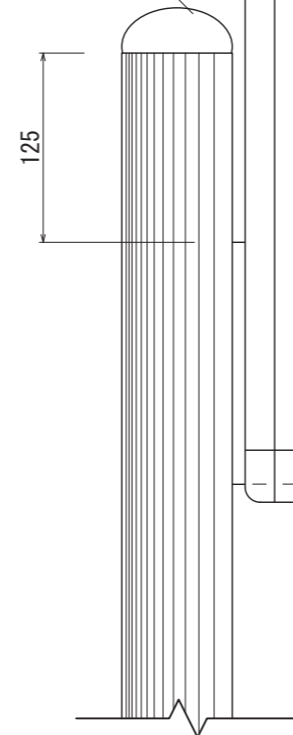
【正面図 S=1:20】

【側面図 S=1:20】

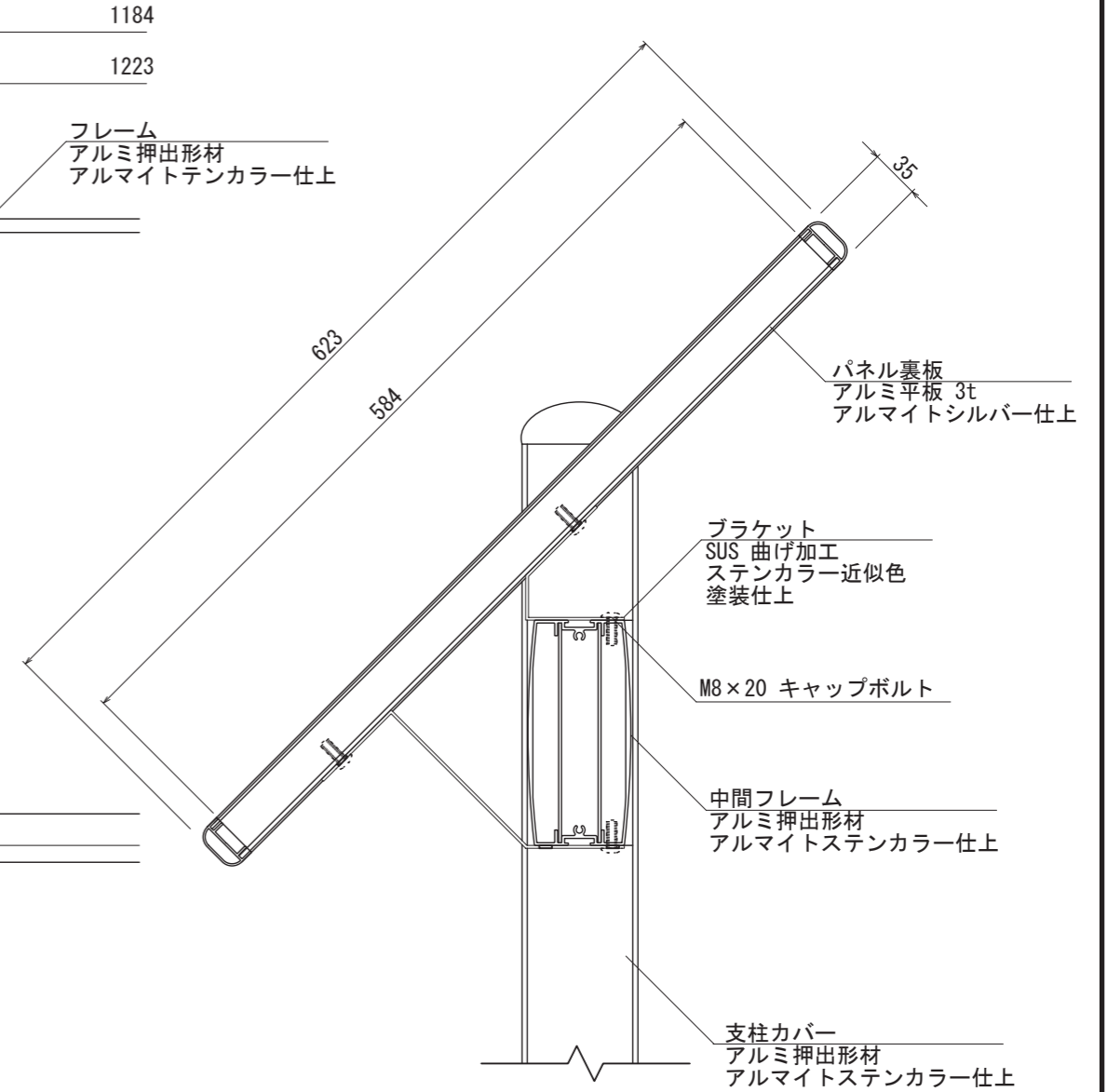
樹脂コーナー

フレーム  
アルミ押出形材  
アルマイトステンカラー仕上

支柱上部フタ  
アルミ鋳物  
ステンカラー近似色  
塗装仕上



【正面図 S=1:5】



【側断面図 S=1:5】

パネル裏板  
アルミ平板 3t  
アルマイトシルバー仕上

ブラケット  
SUS 曲げ加工  
ステンカラー近似色  
塗装仕上

M8×20 キャップボルト

中間フレーム  
アルミ押出形材  
アルマイトステンカラー仕上

支柱カバー  
アルミ押出形材  
アルマイトステンカラー仕上

図面番号	図面名称	アトランタ	設計年月日	承認	設計	担当	設計基準
No.	AT-5						風速 34 m/s 長期地耐力 50 kN/m <sup>2</sup>