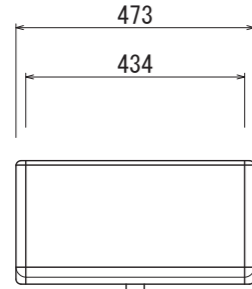
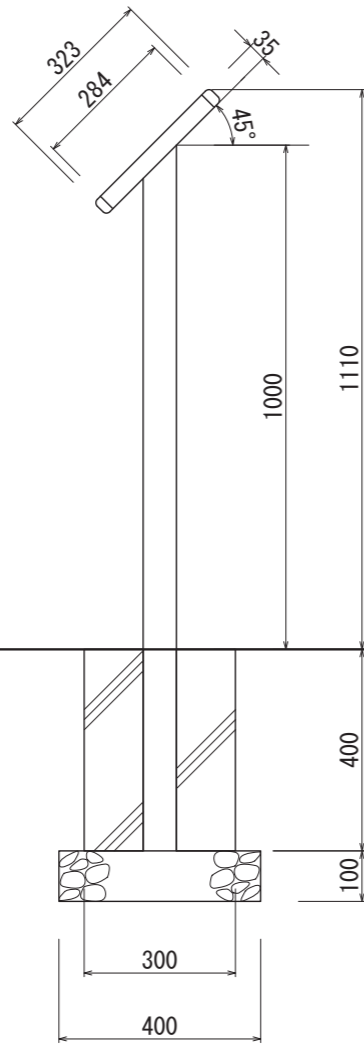


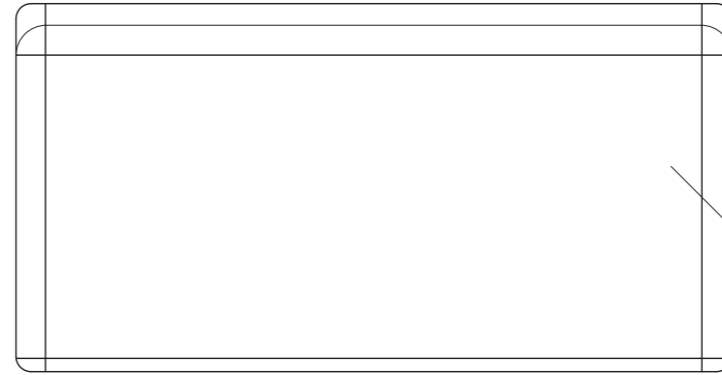
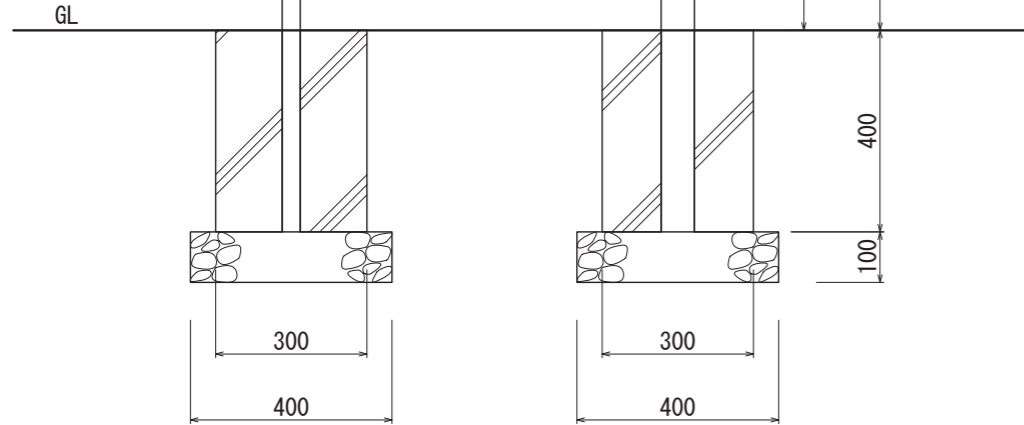
【平面図 S=1:15】



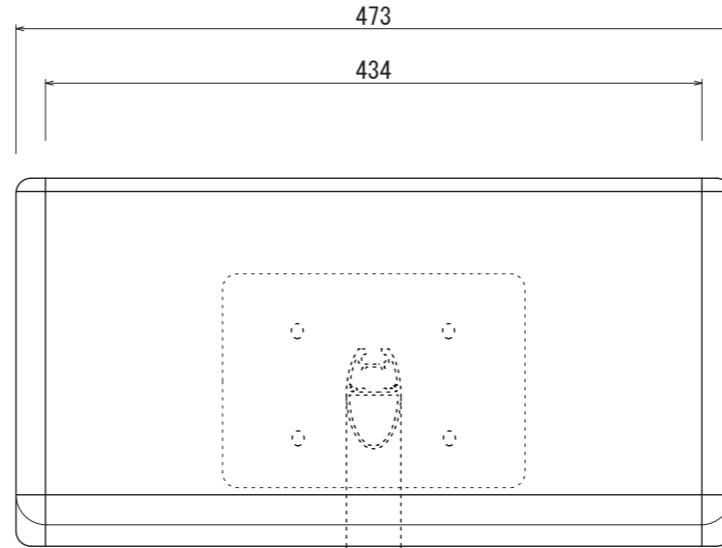
【正面図 S=1:15】



【側面図 S=1:15】



【平面図 S=1:5】

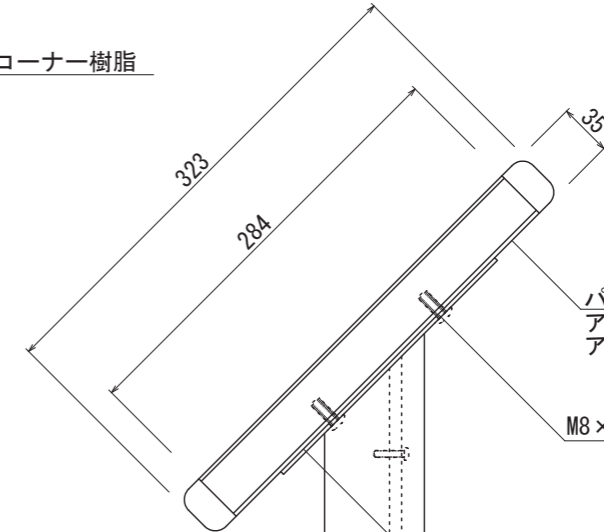


【正面図 S=1:5】

表示面  
アルミ複合板 3t  
ホワイト仕上

フレーム  
アルミ押出形材  
アルマイトシルバー仕上

コーナー樹脂



【側面図 S=1:5】

パネル裏板  
アルミ平板 3t  
アルマイトシルバー仕上

M8×20キャップボルト SUS

背面ブラケット  
スチール加工品  
塗装仕上/シルバー

支柱  
アルミ押出形材  
アルマイトシルバー仕上  
/塗装仕上

図面番号	図面名称	Egg&Cube	設計年月日	承認	設計	担当	設計基準 風速 34 m/s 長期地耐力 50 kN/m <sup>2</sup>
No.		BL-345					