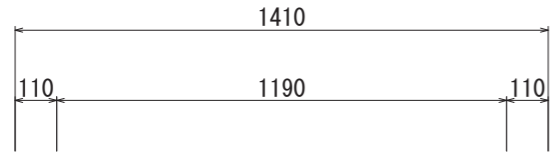
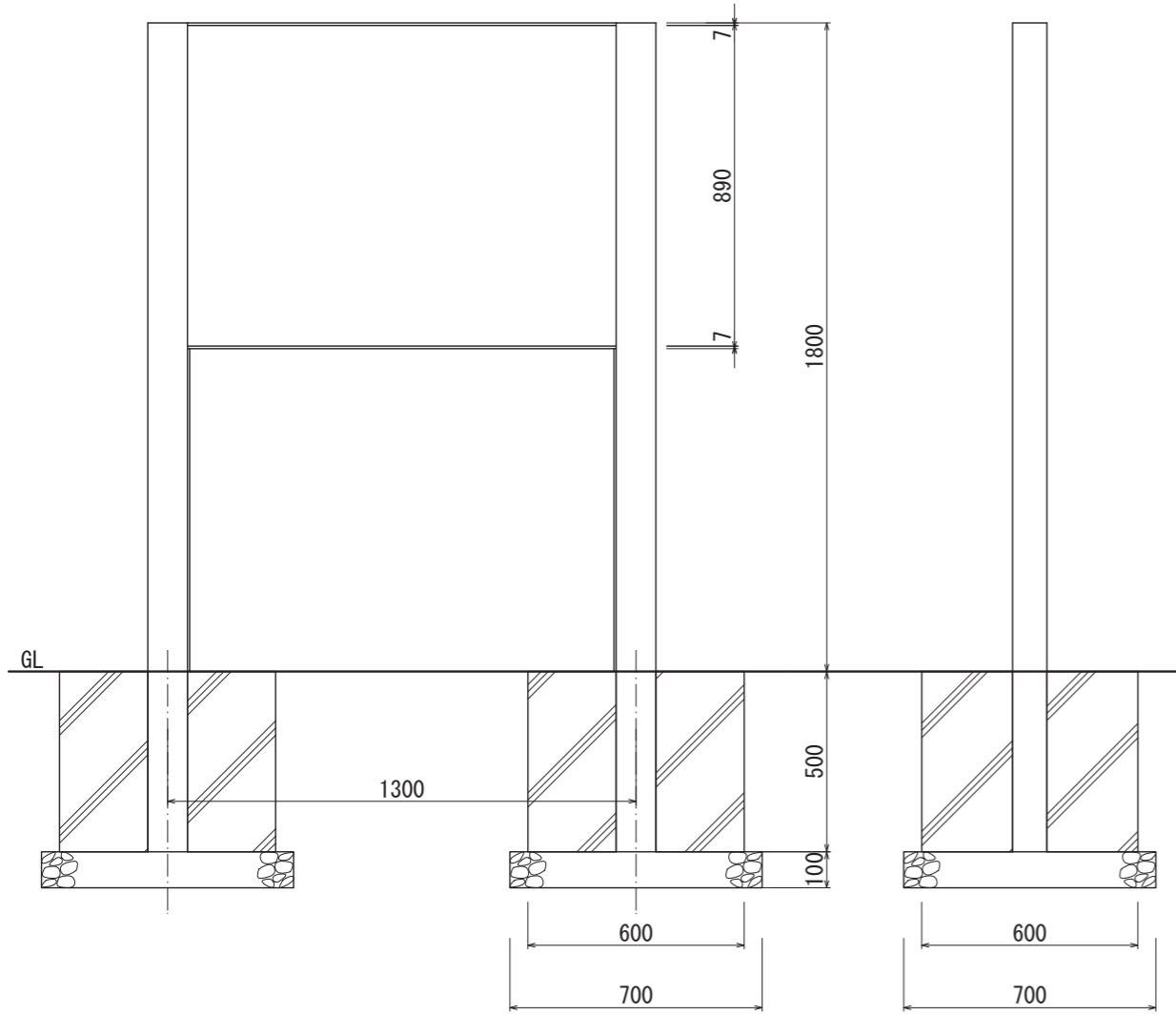
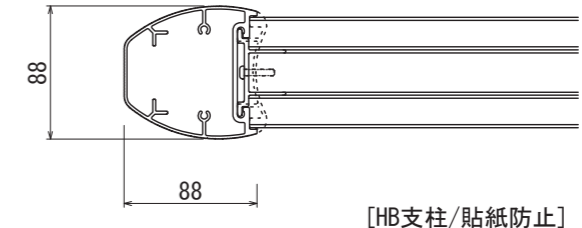
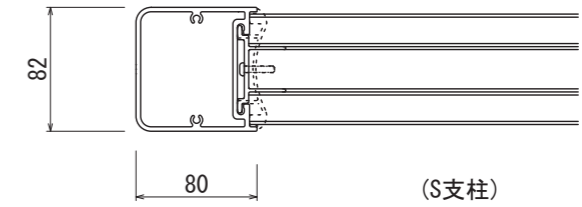
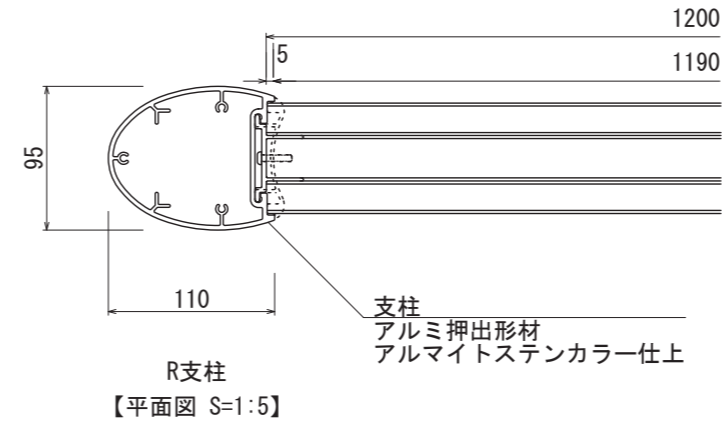


【平面図 S=1:20】

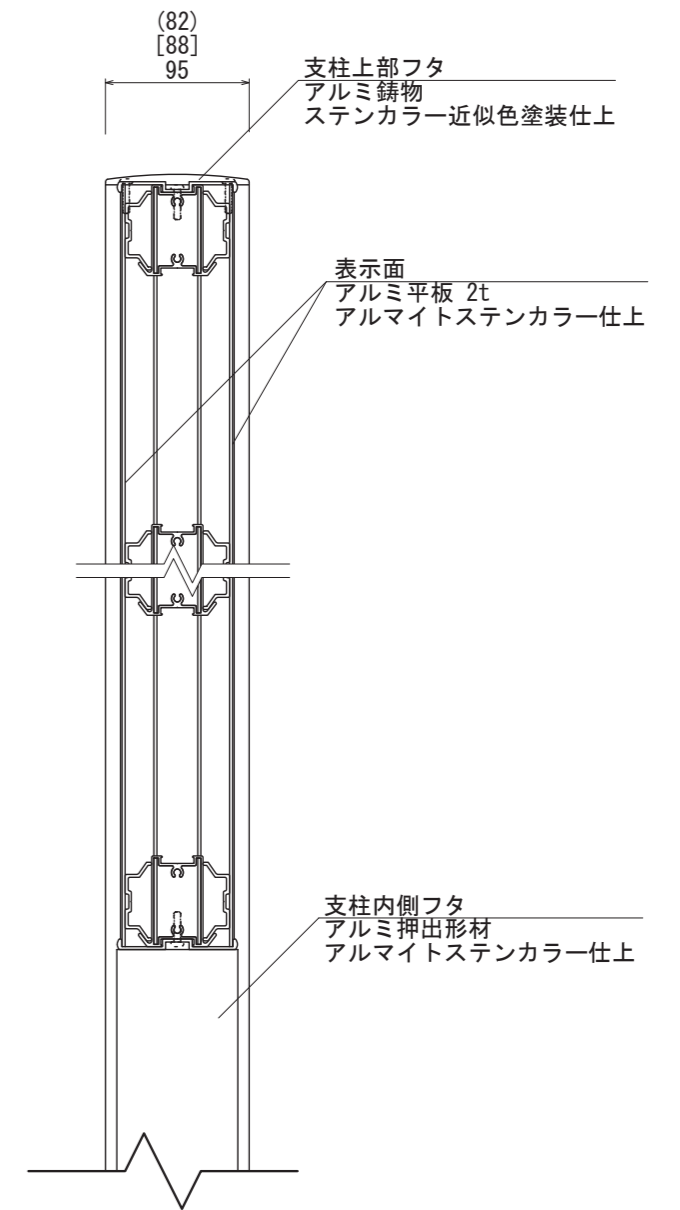
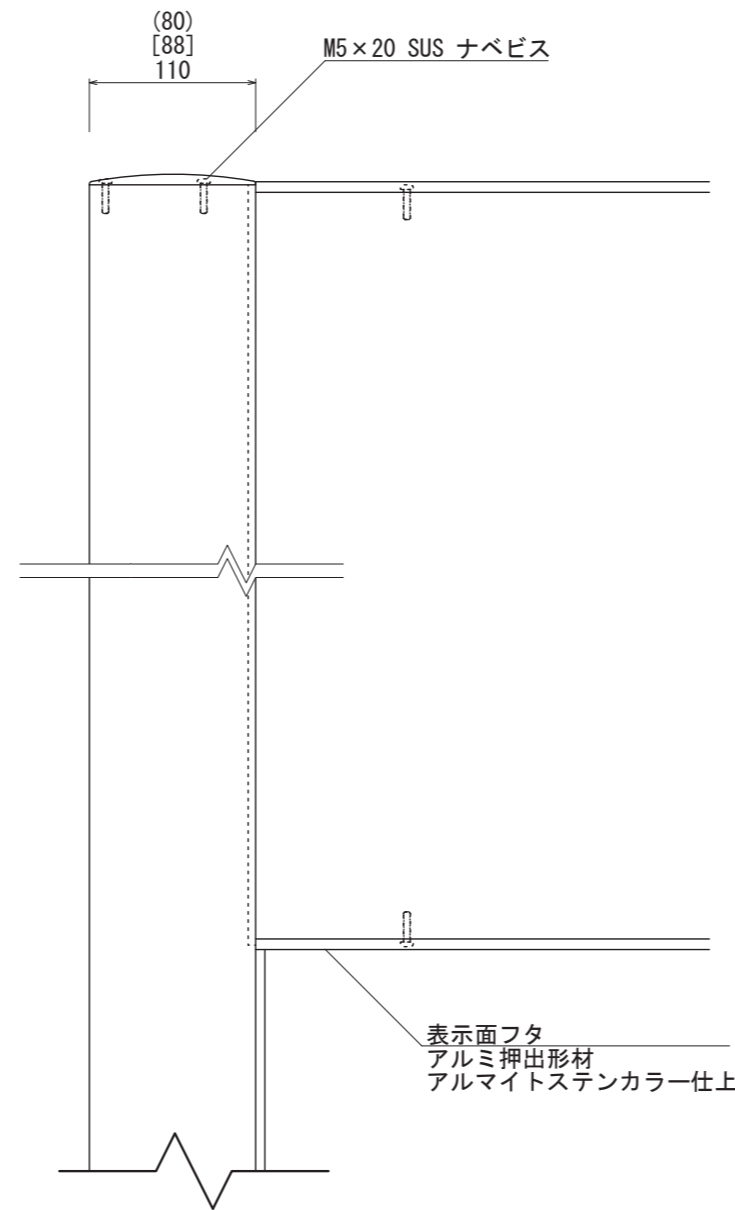


95



【正面図 S=1:20】

【側面図 S=1:20】



図面番号	図面名称	INFOMEX	設計年月日	承認	設計	担当	設計基準
No.	C-8						風速 34 m/s 長期地耐力 50 kN/m ²