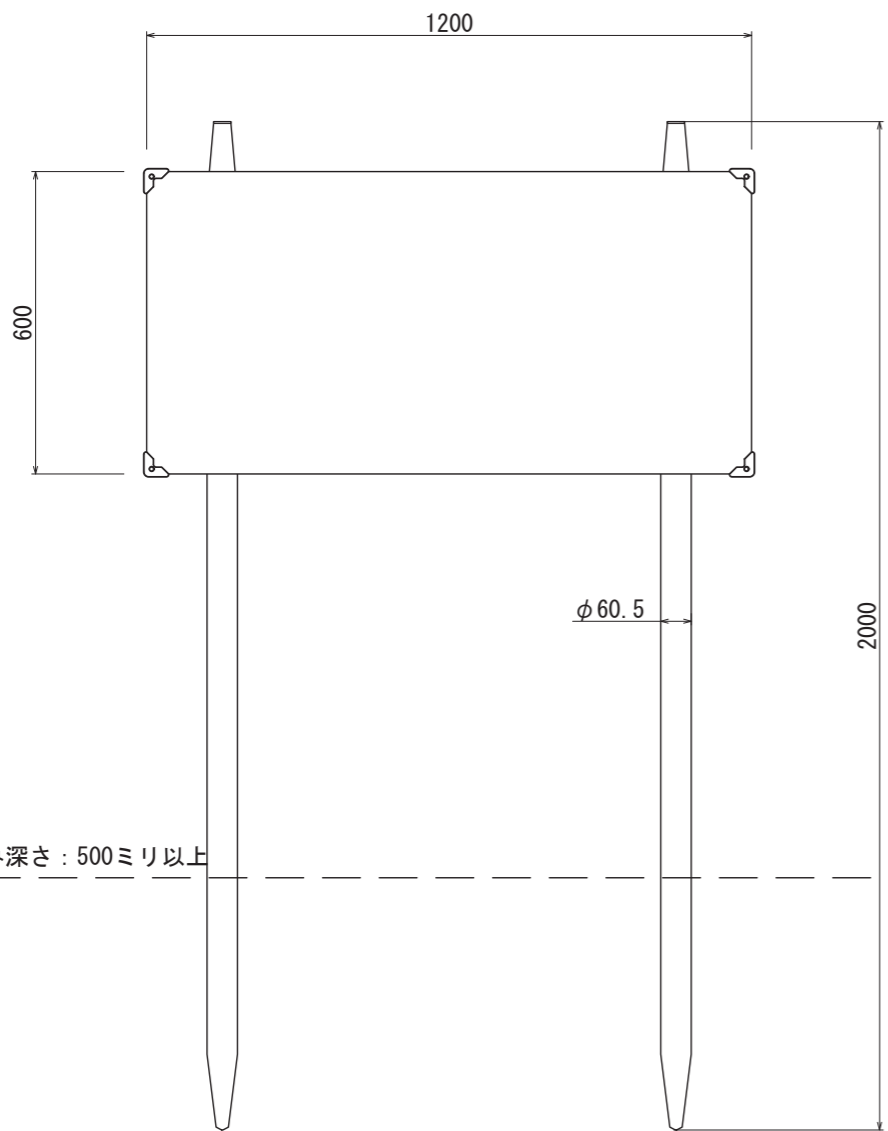




【平面図 S=1:15】

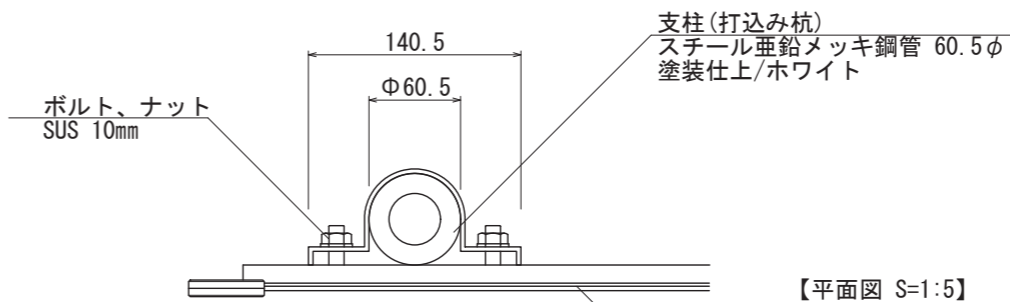


【正面図 S=1:15】

※推奨埋込み深さ：500ミリ以上

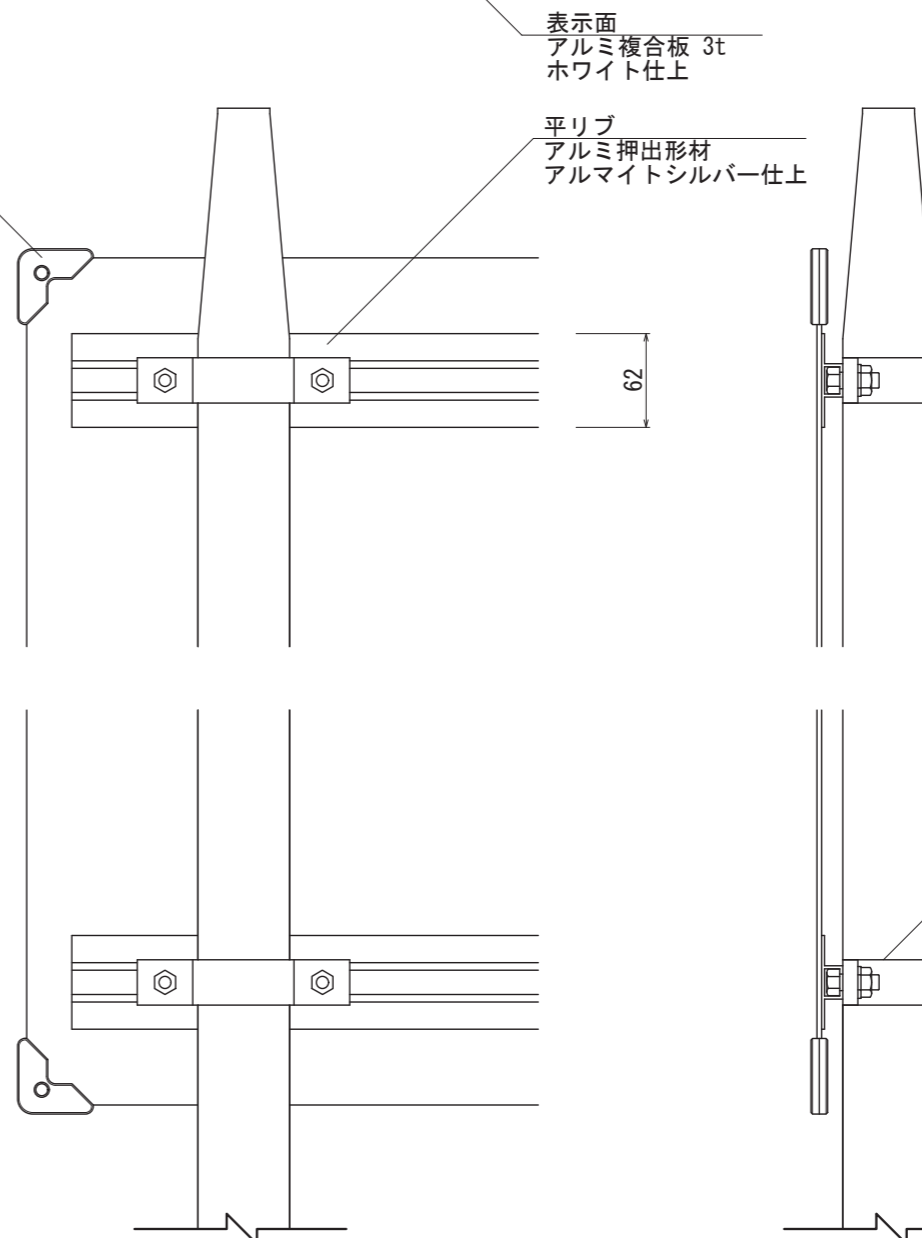


【側面図 S=1:15】



【平面図 S=1:5】

樹脂コーナー
グレー



【背面図 S=1:5】

【側面図 S=1:5】

Uバンド
アルミ押出形材
アルマイトシルバー仕上

図面番号	図面名称	設計年月日	承認	設計	担当
No.	@コンパス KCO-12060				