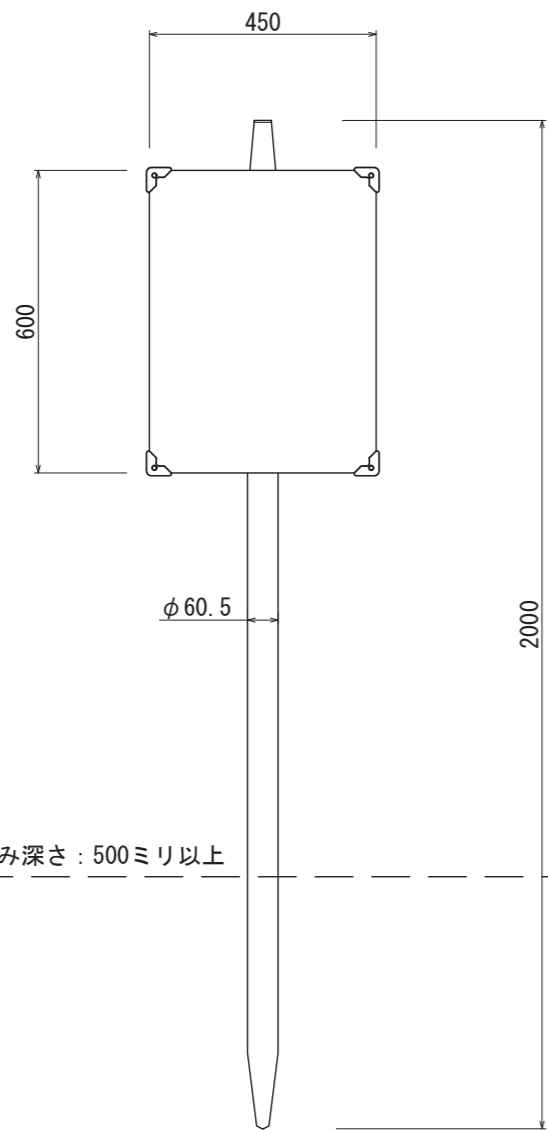




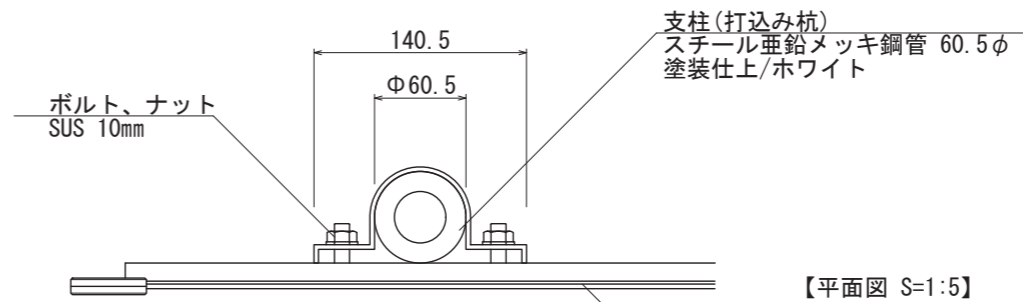
【平面図 S=1:15】



【正面図 S=1:15】

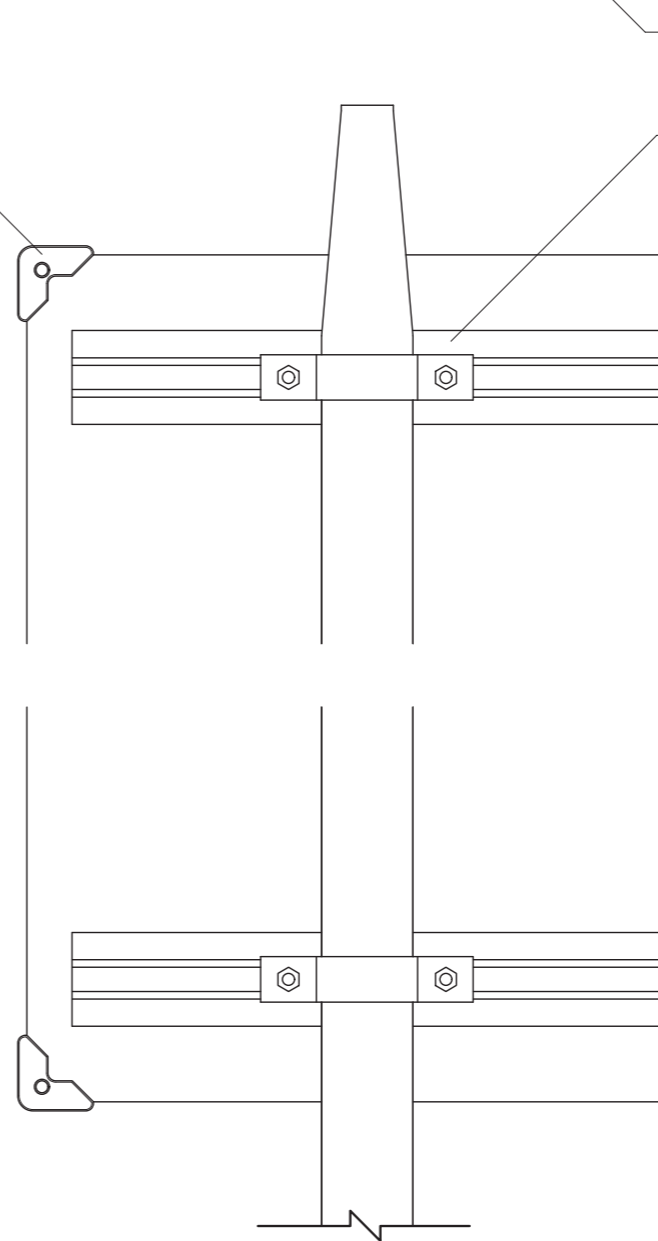


【側面図 S=1:15】



【平面図 S=1:5】

樹脂コーナー
グレー



【背面図 S=1:5】

表示面
アルミ複合板 3t
ホワイト仕上

平リブ
アルミ押出形材
アルマイトシルバー仕上



【側面図 S=1:5】

リバンド
アルミ押出形材
アルマイトシルバー仕上

※推奨埋込み深さ：500ミリ以上

図面番号 No.	図面名称	@コンパス	設計年月日	承認	設計	担当	
		KC0-4560					