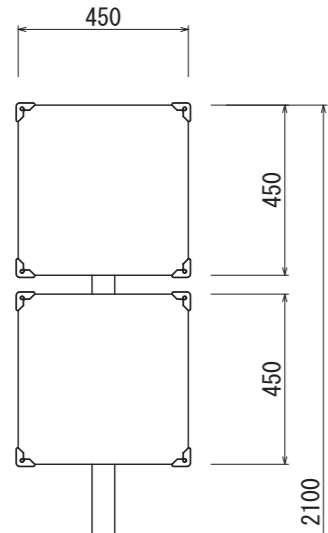
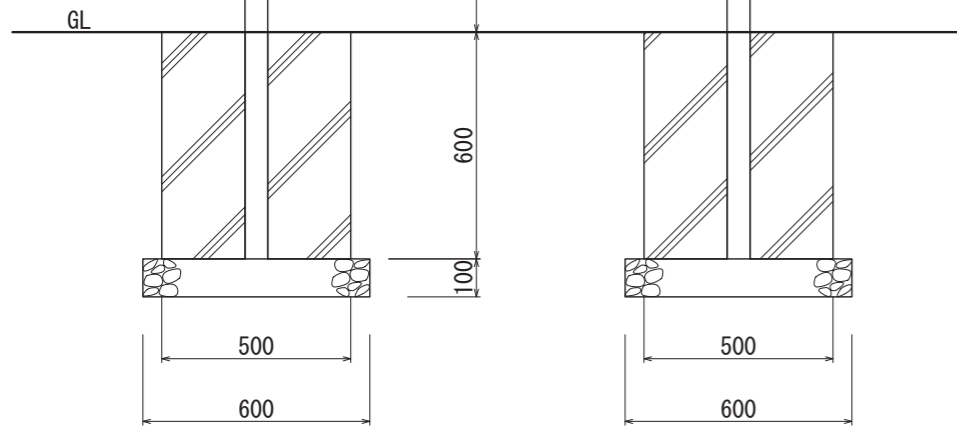




【平面図 S=1:20】



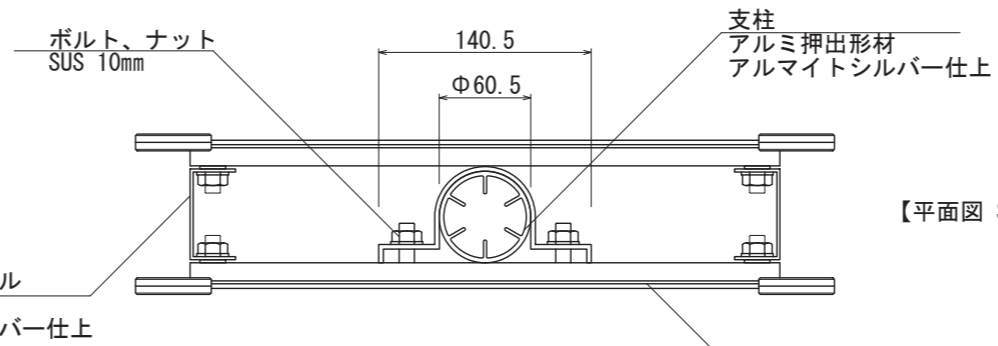
【正面図 S=1:20】



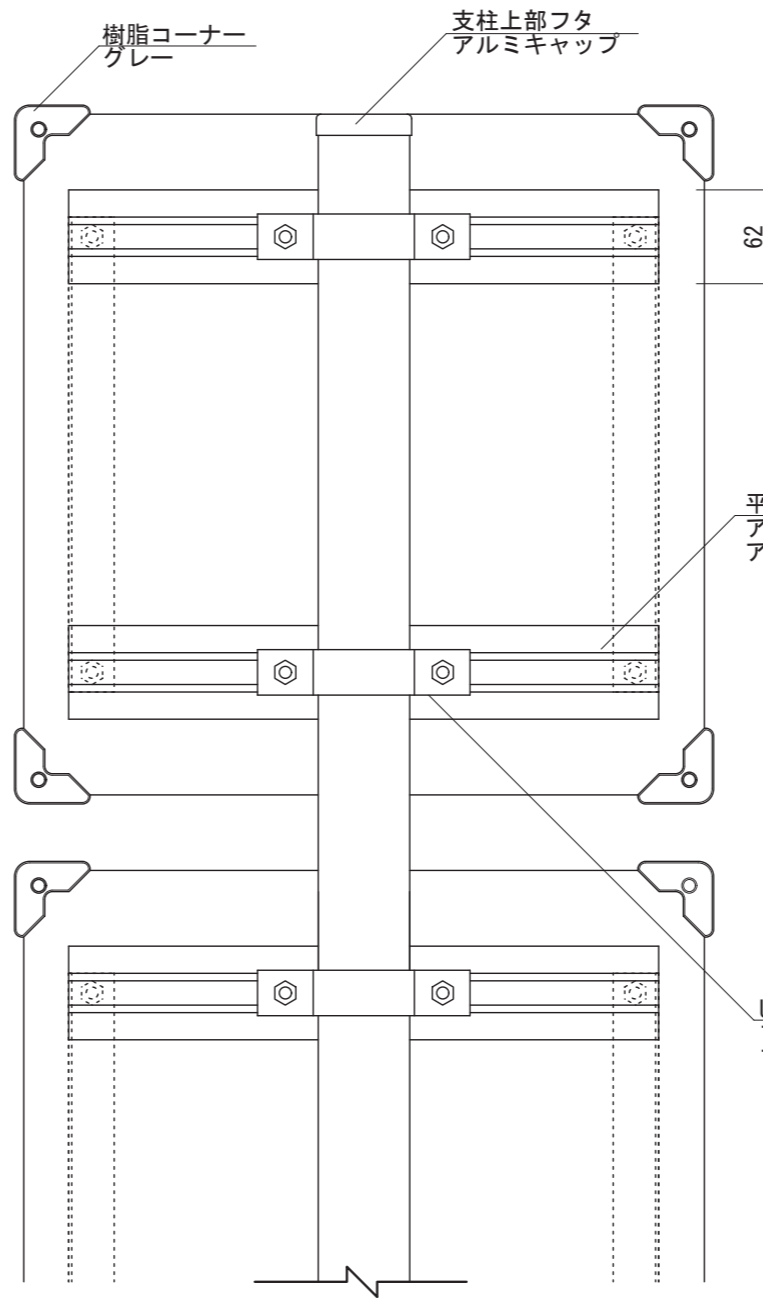
φ60.5



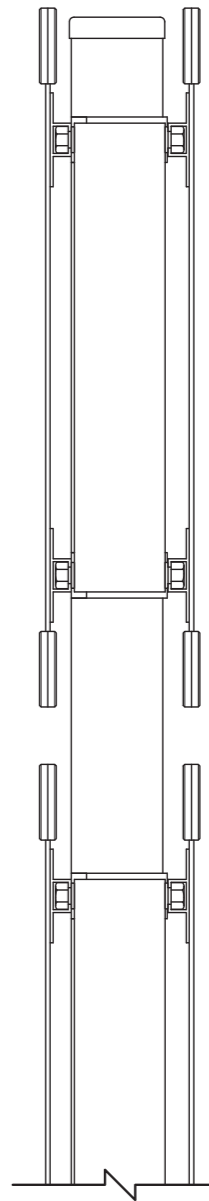
【側面図 S=1:20】



【平面図 S=1:5】



【背面図 S=1:5】



【側面図 S=1:5】

ボルト、ナット
SUS 10mm

支柱
アルミ押出形材
アルマイトシルバー仕上

アルミチャンネル
60×30
アルマイトシルバー仕上

表示面
アルミ複合板 3t
ホワイト仕上

樹脂コーナー
グレー

支柱上部フタ
アルミキャップ

平リブ
アルミ押出形材
アルマイトシルバー仕上

リバンド
アルミ押出形材
アルマイトシルバー仕上

図面番号 No.	図面名称 INFOMEX	設計年月日	承認	設計	担当	設計基準 風速 34 m/s 長期地耐力 50 kN/m ²
	NECO-44					