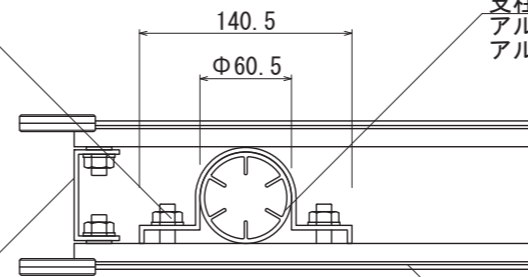




【平面図 S=1:20】

ボルト、ナット
SUS 10mm

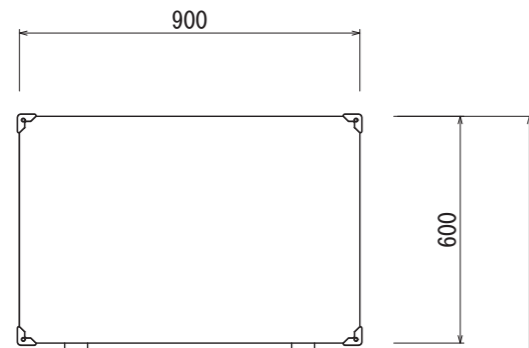


支柱
アルミ押出型材
アルマイトシルバー仕上

【平面図 S=1:5】

アルミチャンネル
60×30
アルマイトシルバー仕上

表示面
アルミ複合板 3t
ホワイト仕上



【正面図 S=1:20】

Φ60.5

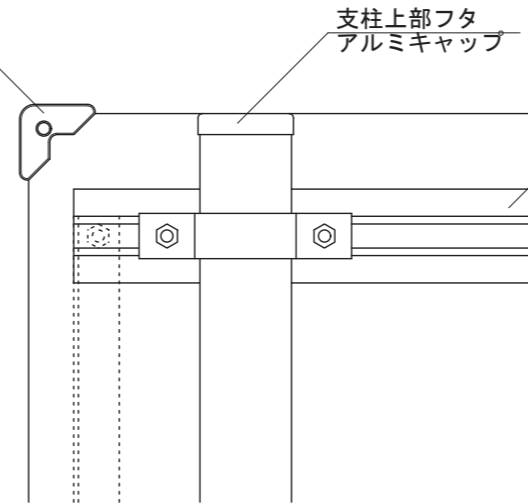


【側面図 S=1:20】

樹脂コーナー
グレー

支柱上部フタ
アルミキャップ

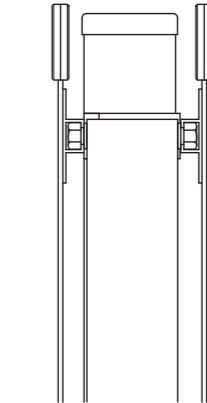
平リブ
アルミ押出型材
アルマイトシルバー仕上



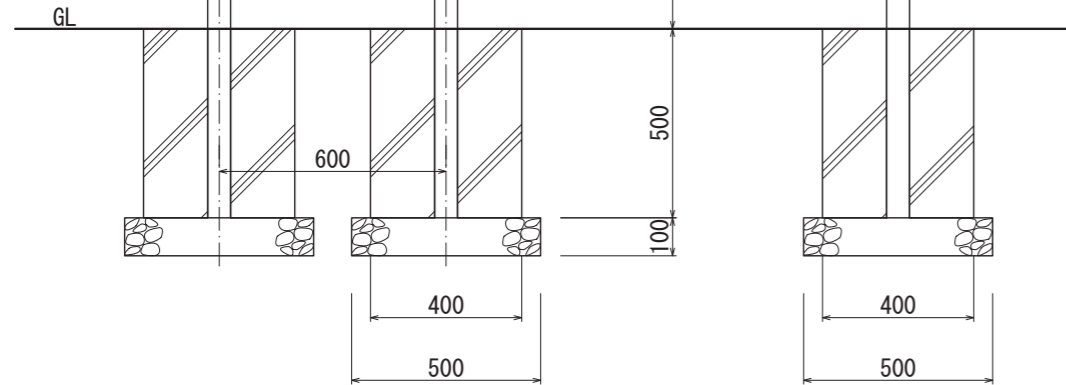
【背面図 S=1:5】

62

Uバンド
アルミ押出型材
アルマイトシルバー仕上



【側面図 S=1:5】



図面番号 No.	図面名称	INFOMEX	設計年月日	承認	設計	担当	設計基準 風速 34 m/s 長期地耐力 50 kN/m ²
		NECO-55					