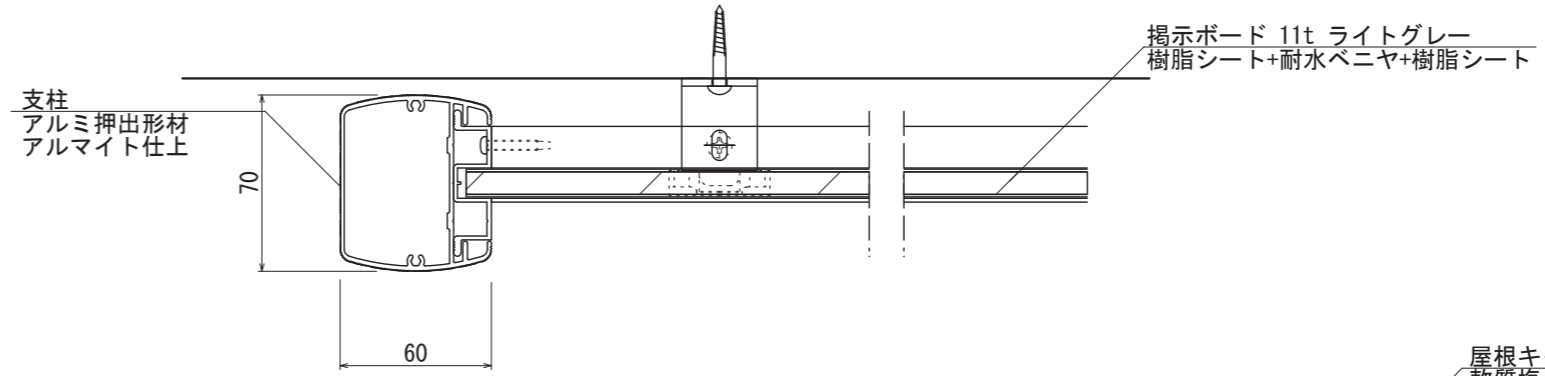
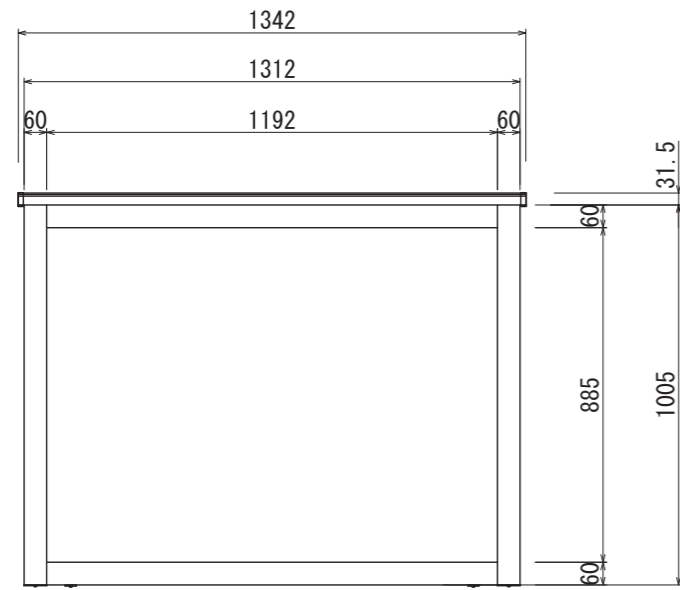


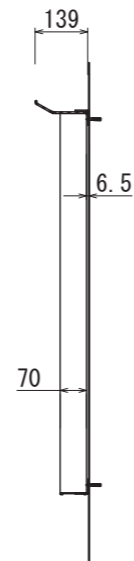
# SBD-1210壁付



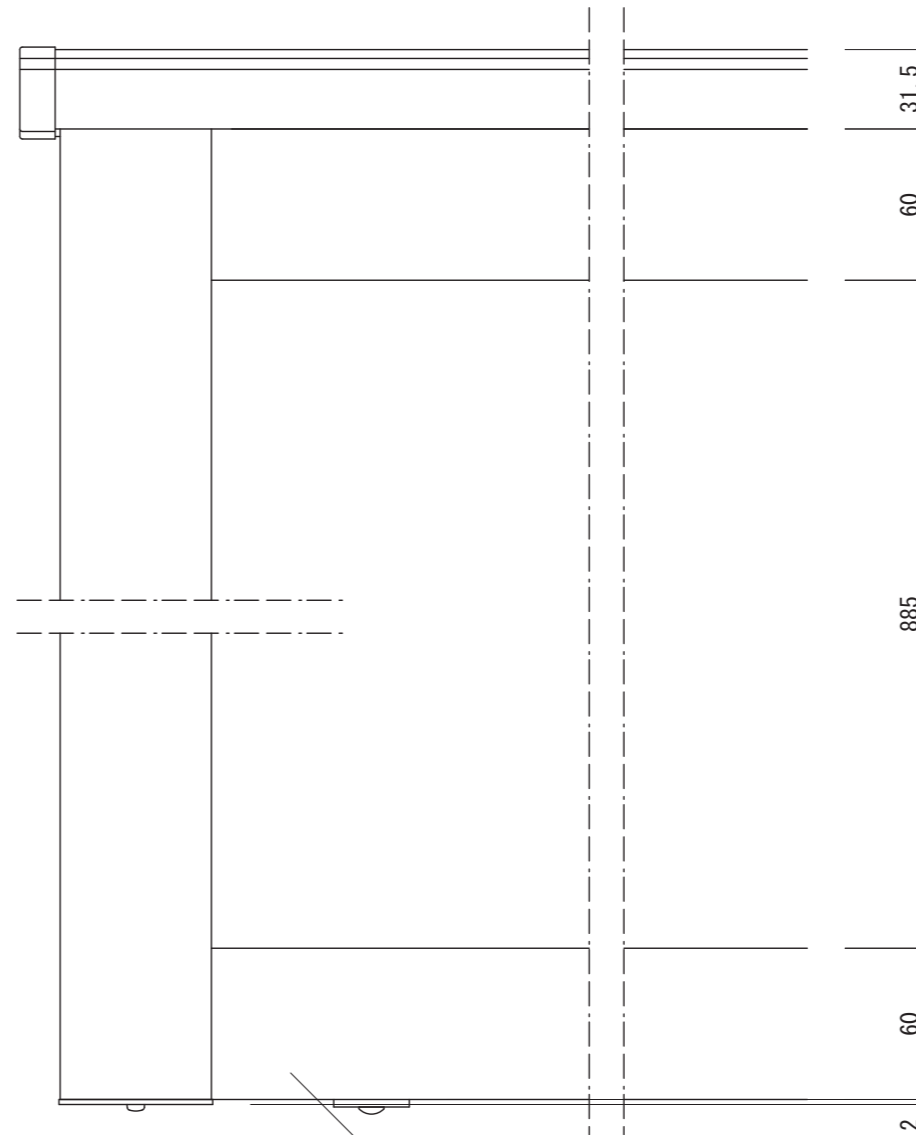
【平面図 S=1:3】



【正面図 S=1:20】

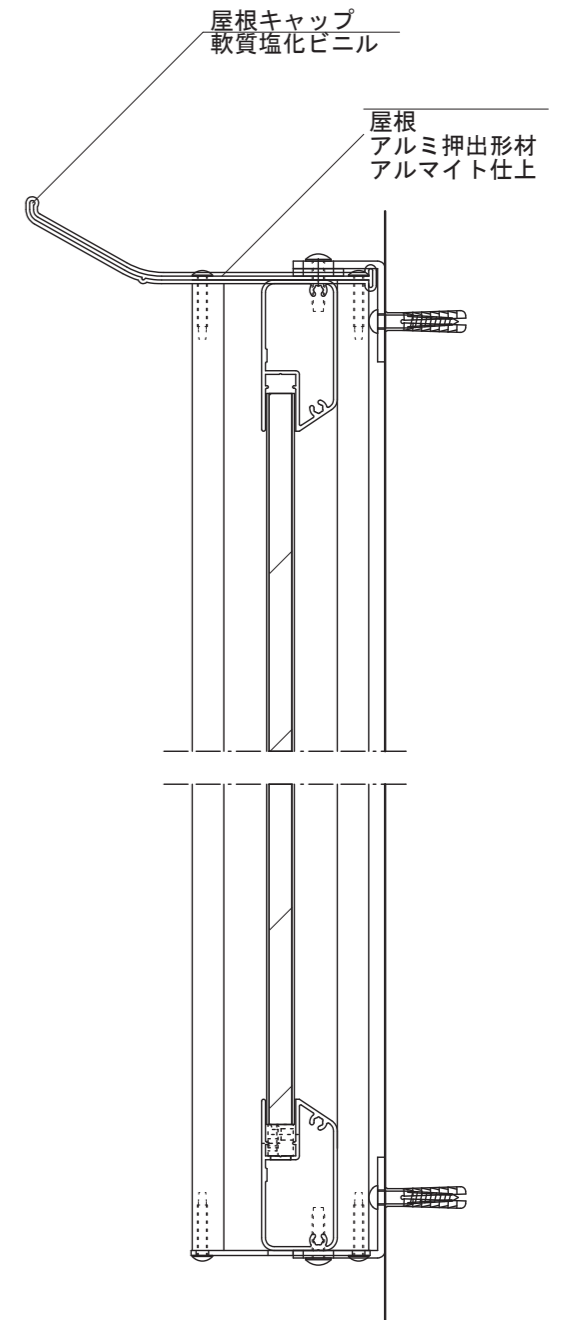


【側面図 S=1:20】



【正面図 S=1:3】

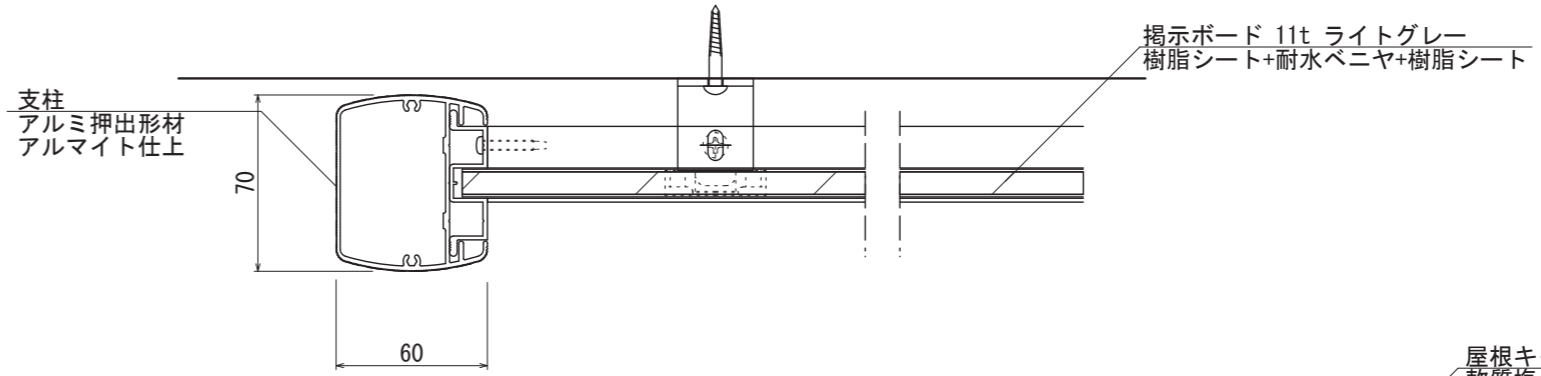
本体  
アルミ押出形材  
アルマイト仕上



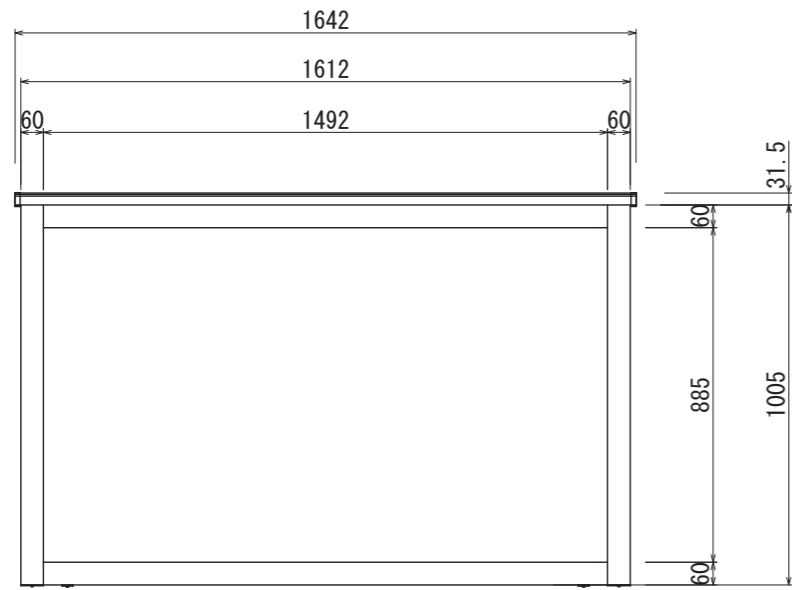
【側断面図 S=1:3】

図面番号	図面名称	掲示板	設計年月日	承認	設計	担当
No.	SBD-1210/壁付					

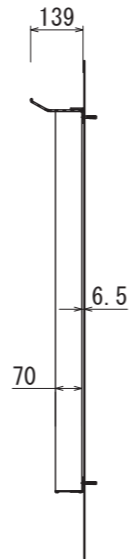
# SBD-1510壁付



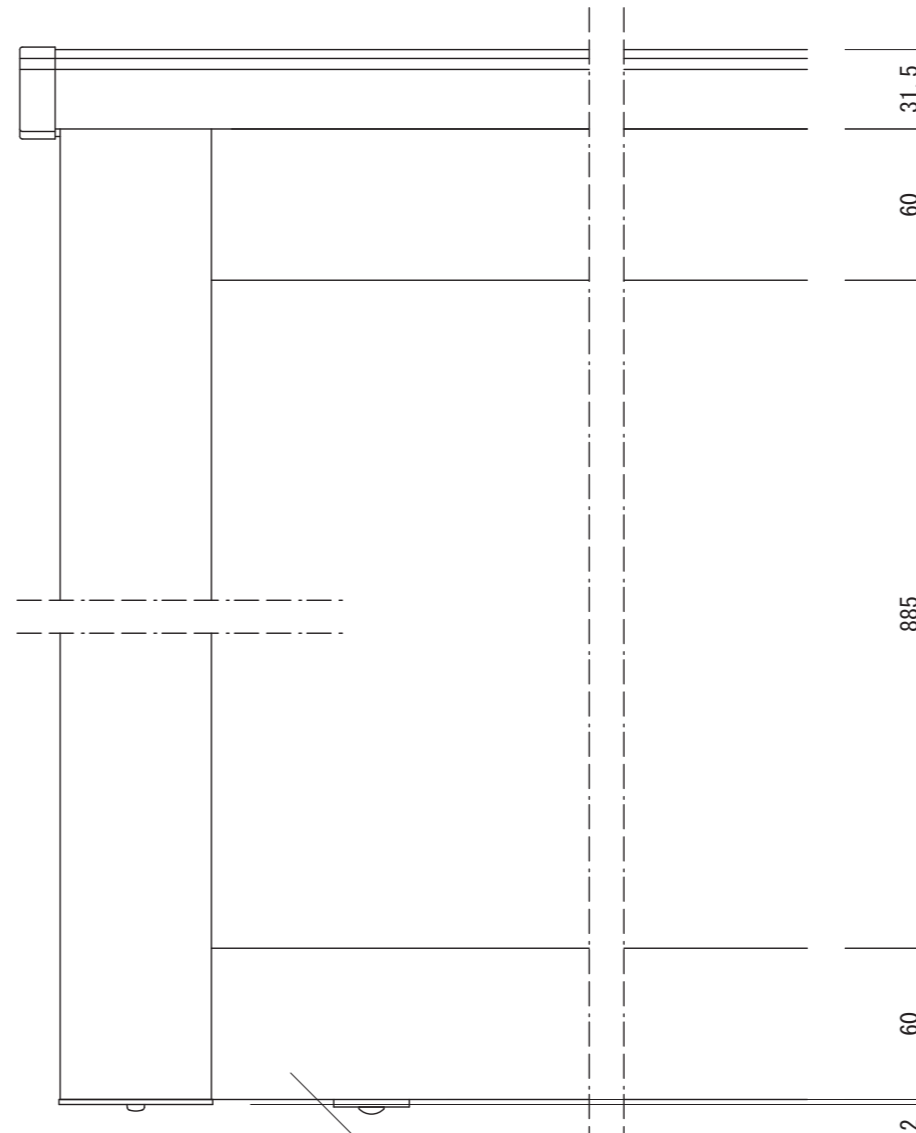
【平面図 S=1:3】



【正面図 S=1:20】

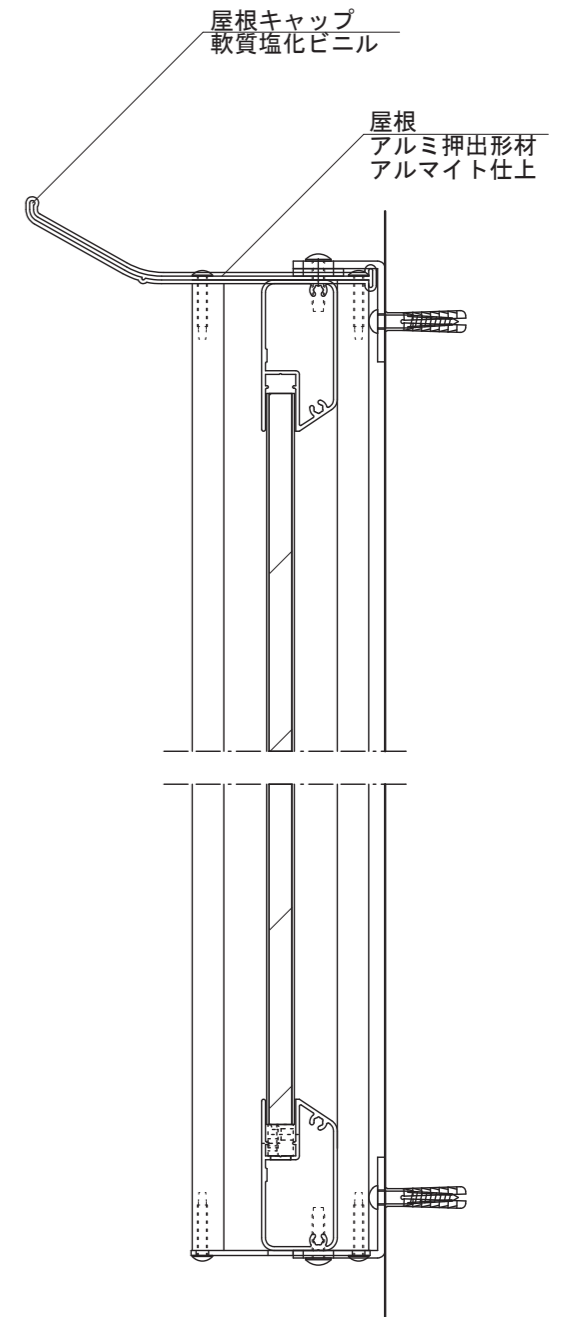


【側面図 S=1:20】



【正面図 S=1:3】

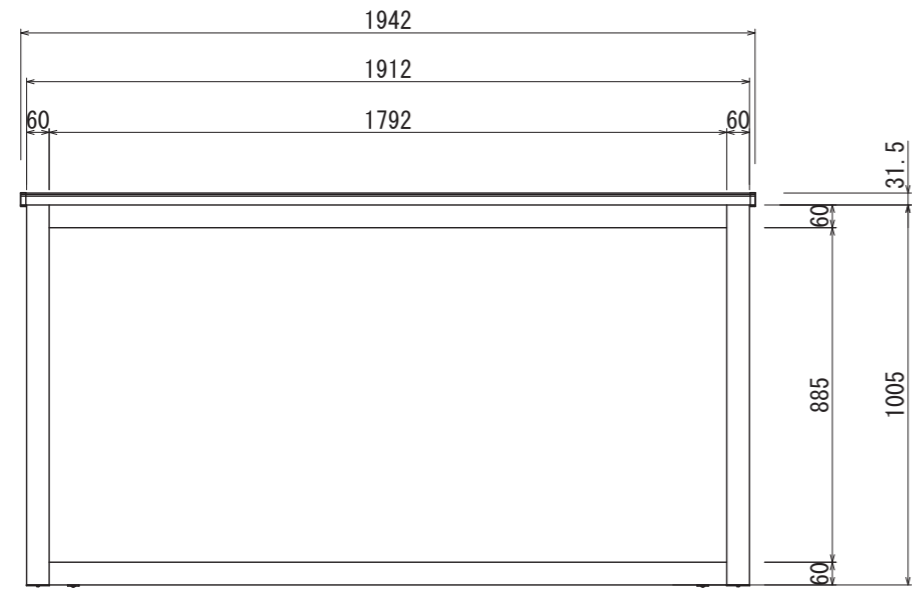
本体  
アルミ押出形材  
アルマイト仕上



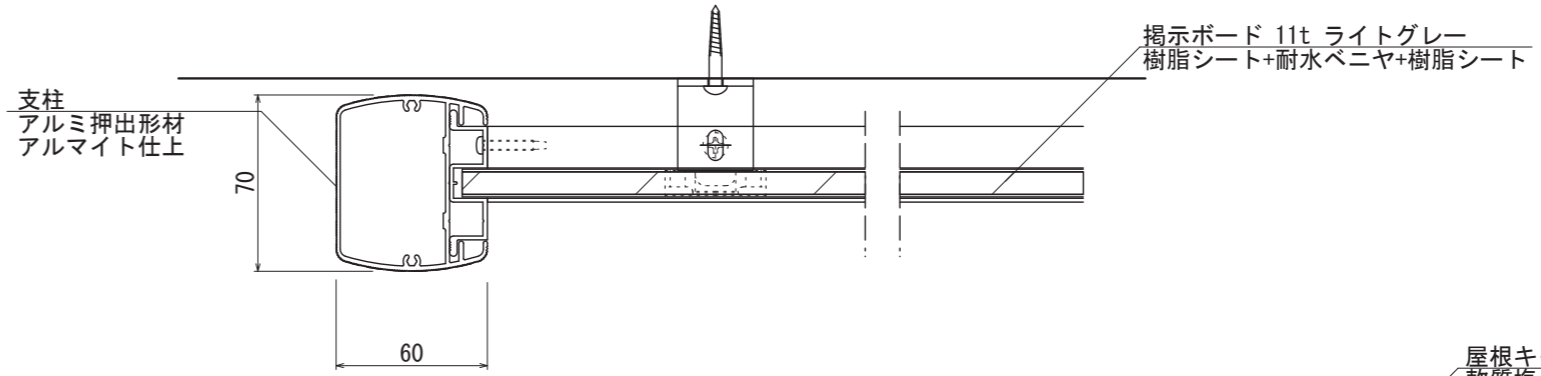
【側断面図 S=1:3】

図面番号	図面名称	掲示板	設計年月日	承認	設計	担当
No.	SBD-1510/壁付					

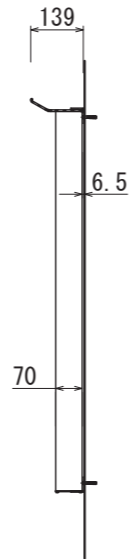
# SBD-1810壁付



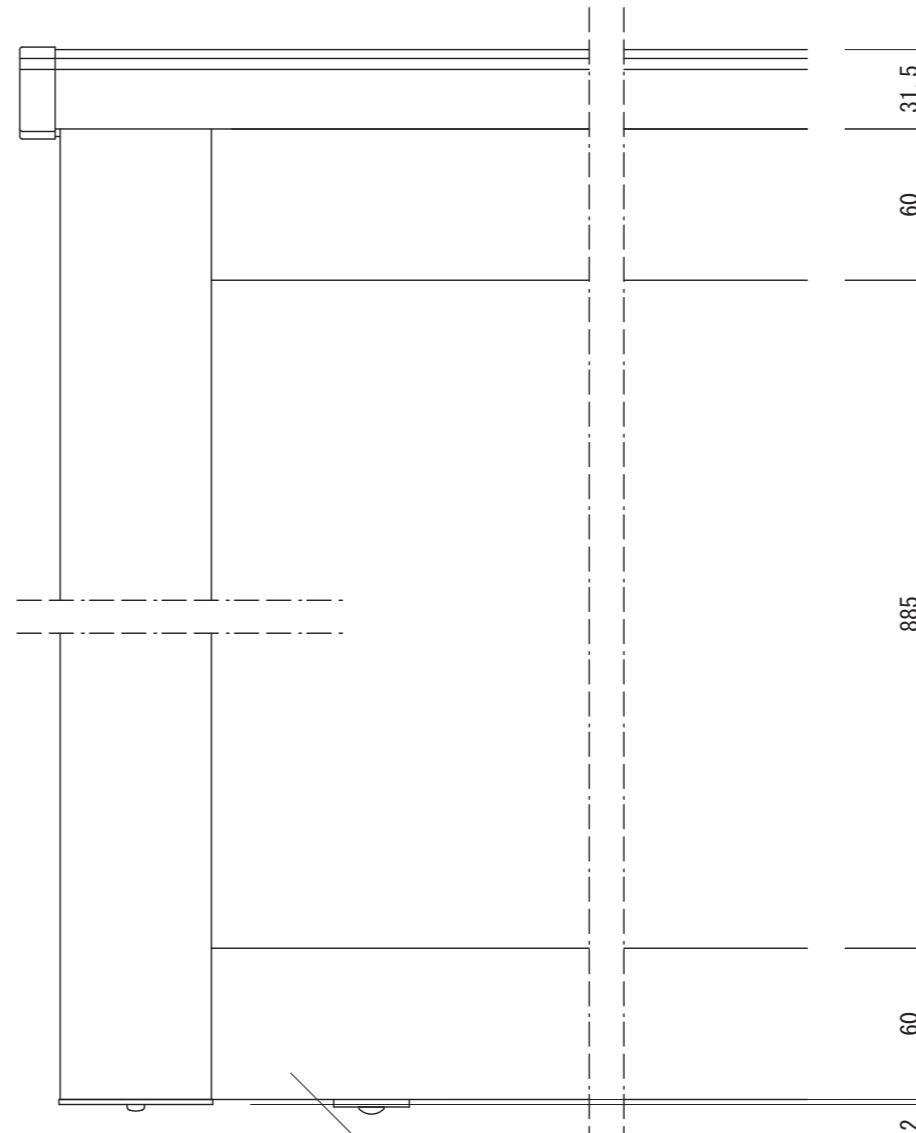
【正面図 S=1:20】



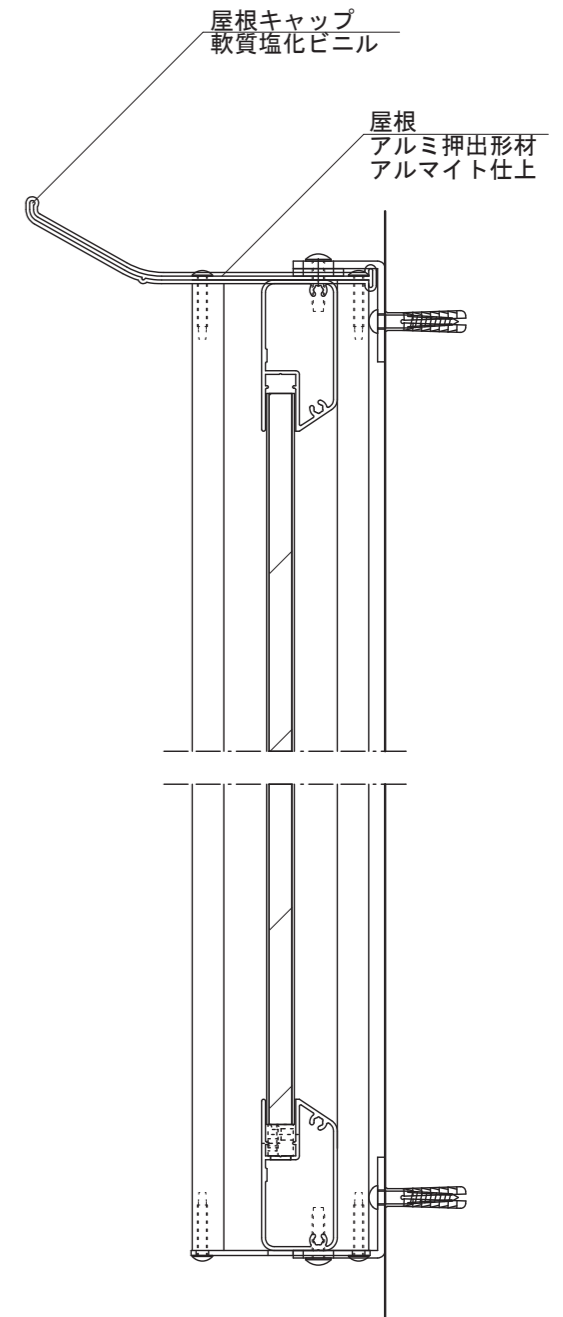
【平面図 S=1:3】



【側面図 S=1:20】



【正面図 S=1:3】



【側断面図 S=1:3】

図面番号 No.	図面名称 掲示板	設計年月日	承認	設計	担当	
	SBD-1810/壁付					