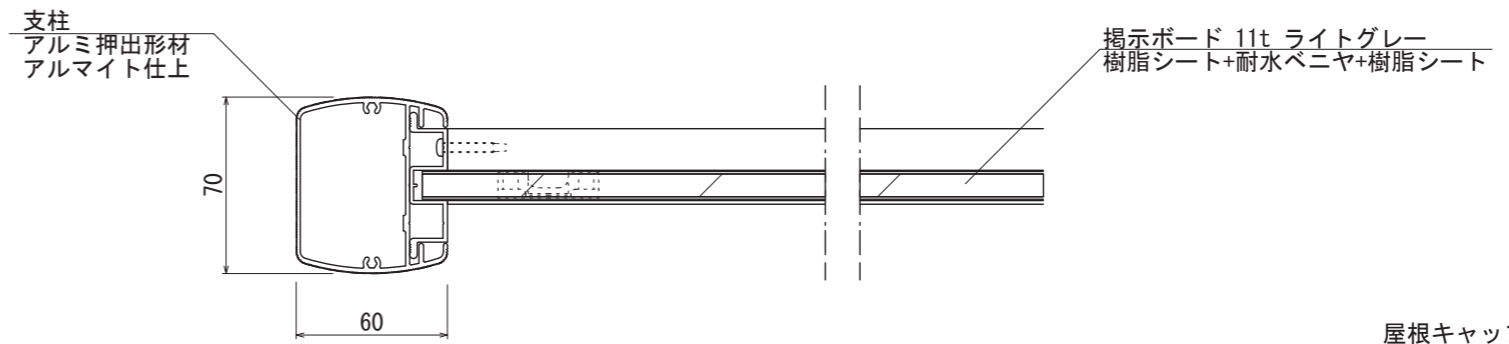
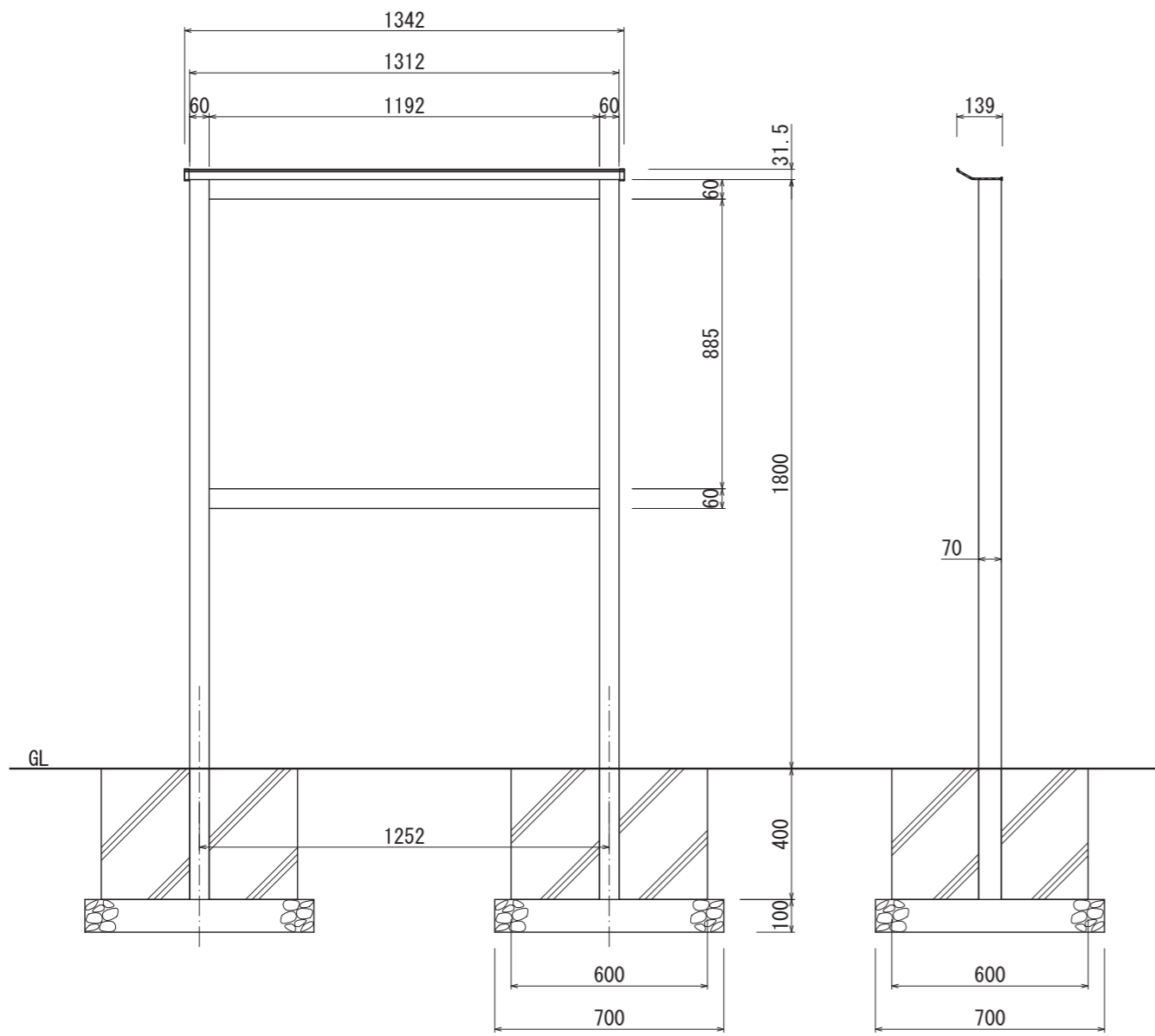


SBD-1210自立

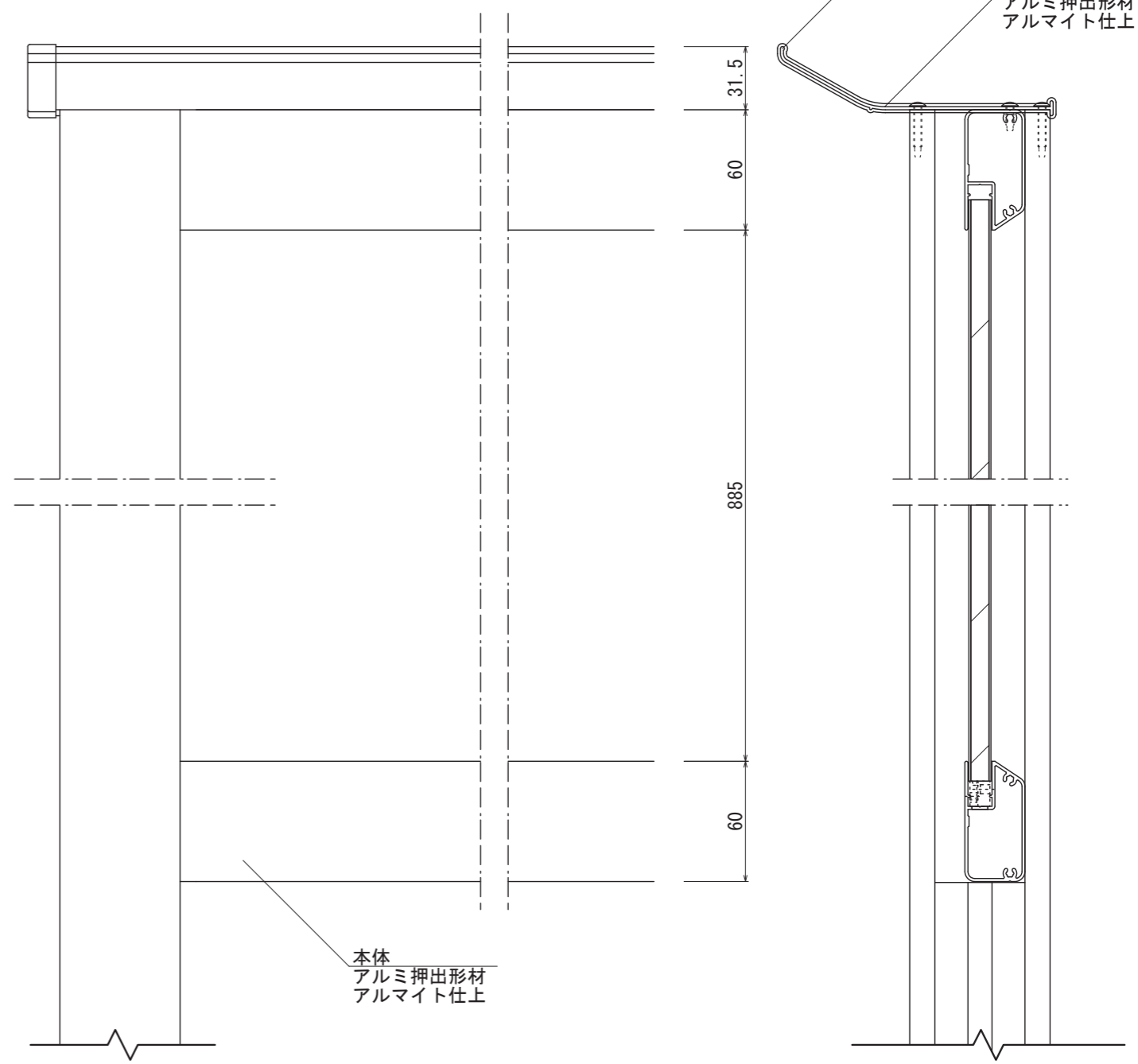


【平面図 S=1:3】



【正面図 S=1:20】

【側面図 S=1:20】

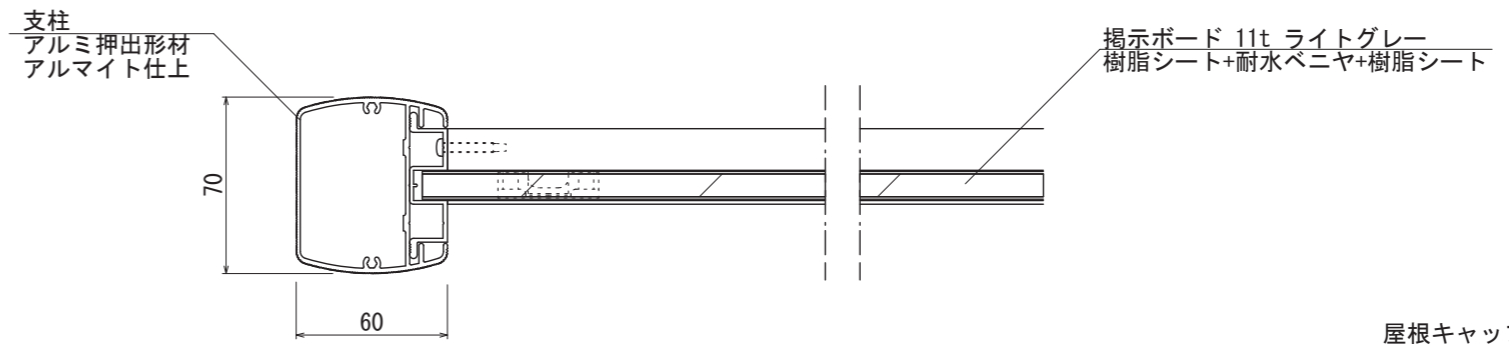


【正面図 S=1:3】

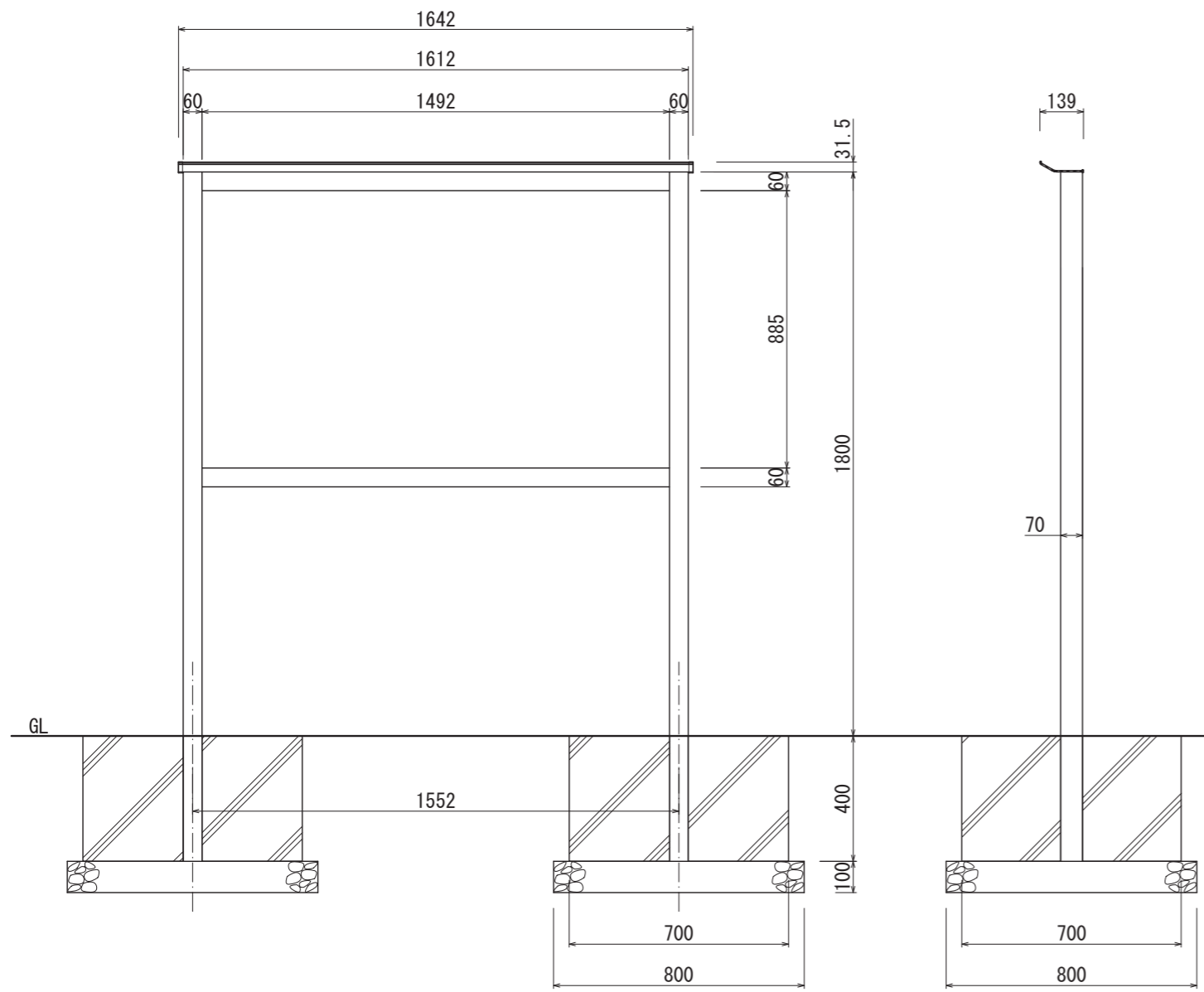
【側断面図 S=1:3】

図面番号 No.	図面名称 掲示板	設計年月日	承認	設計	担当	設計基準 風速 34 m/s 長期地耐力 50 kN/m ²
	SBD-1210/自立					

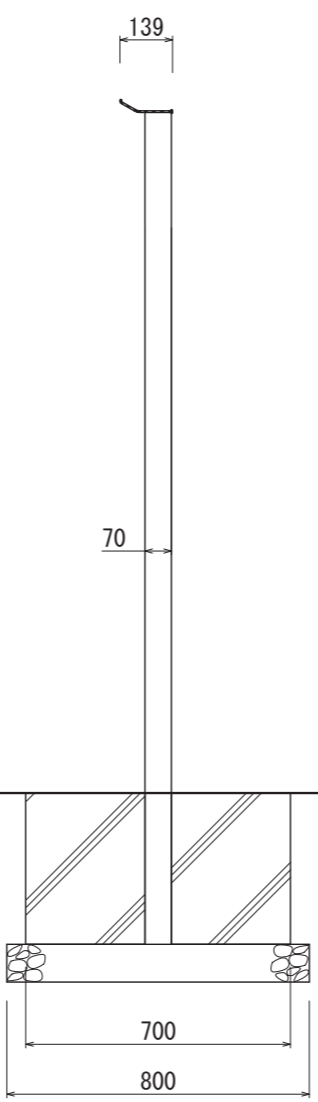
SBD-1510自立



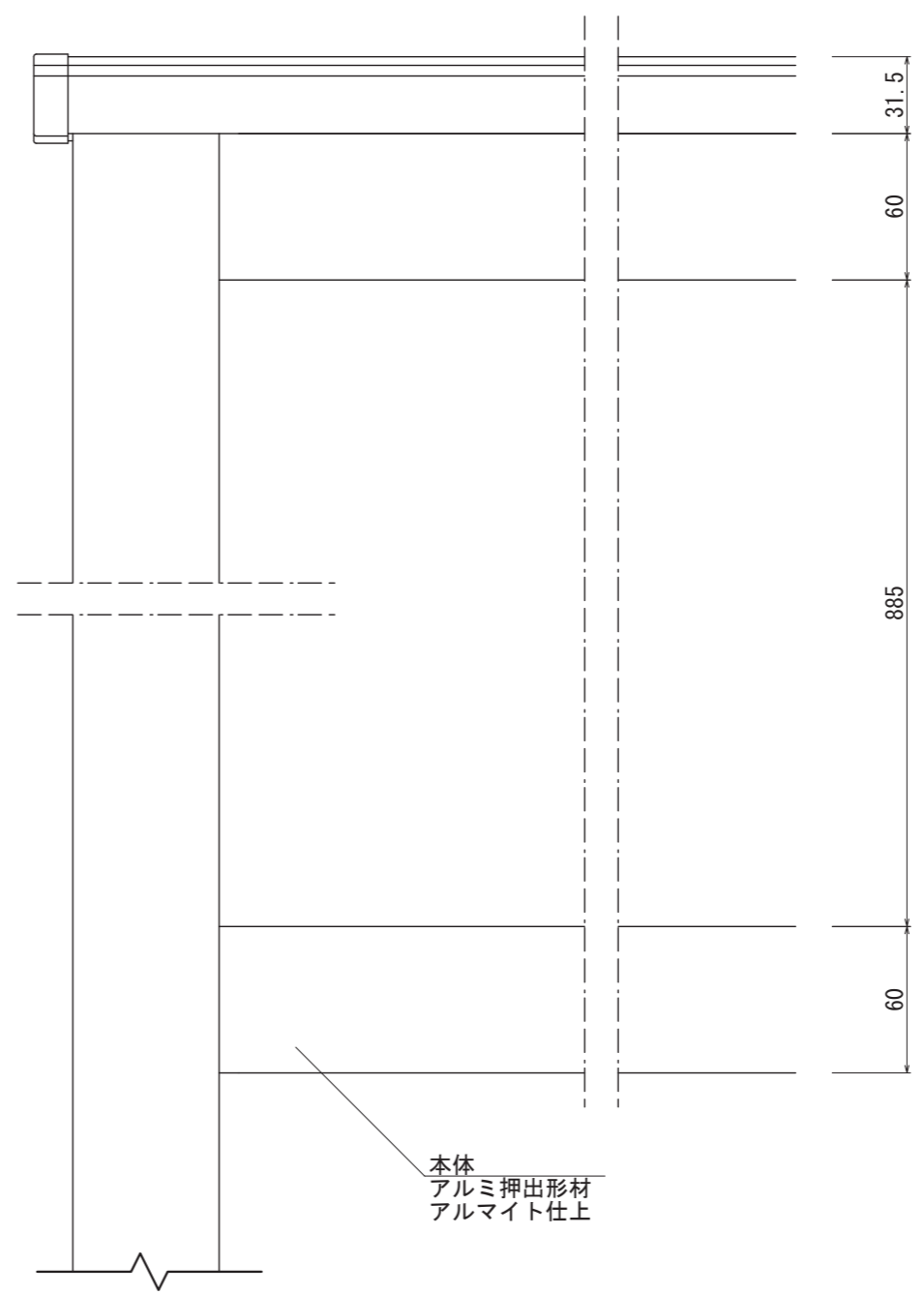
【平面図 S=1:3】



【正面図 S=1:20】

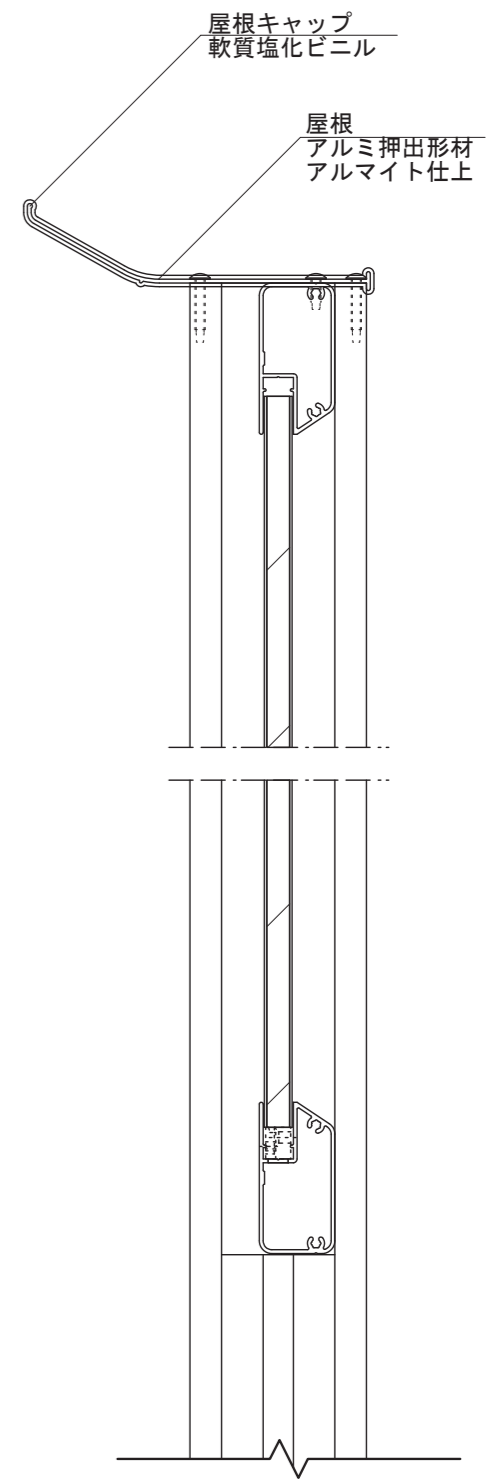


【側面図 S=1:20】



【正面図 S=1:3】

本体
アルミ押出形材
アルマイト仕上

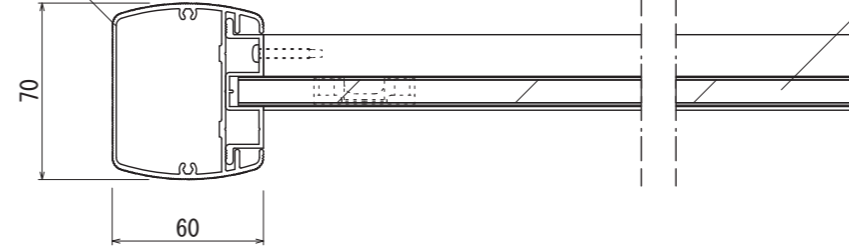


【側断面図 S=1:3】

図面番号	図面名称	掲示板	設計年月日	承認	設計	担当	設計基準
No.	SBD-1510/自立						風速 34 m/s 長期地耐力 50 kN/m ²

SBD-1810自立

支柱
アルミ押出形材
アルマイト仕上

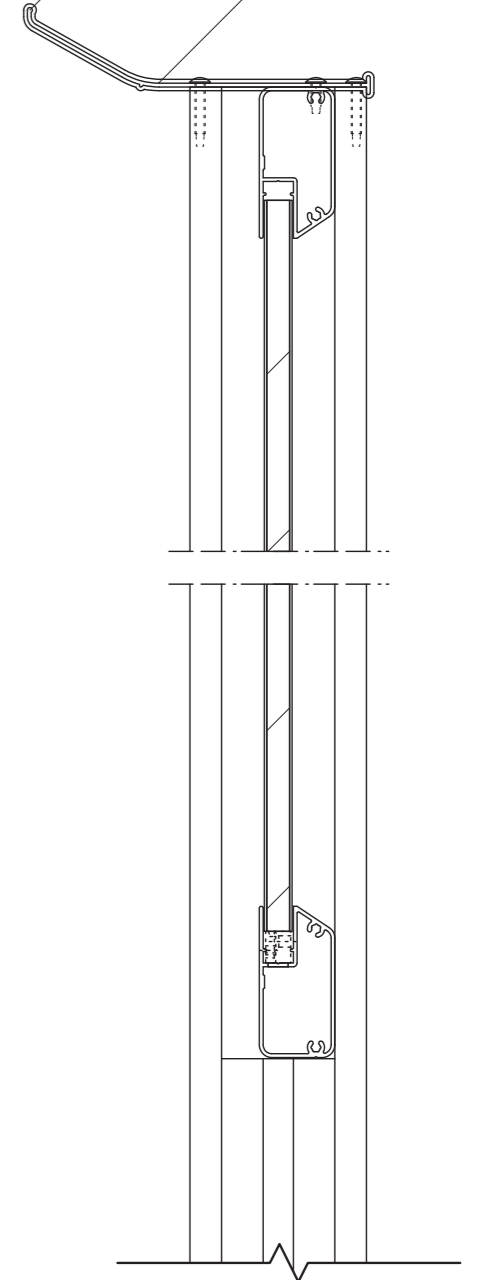


【平面図 S=1:3】

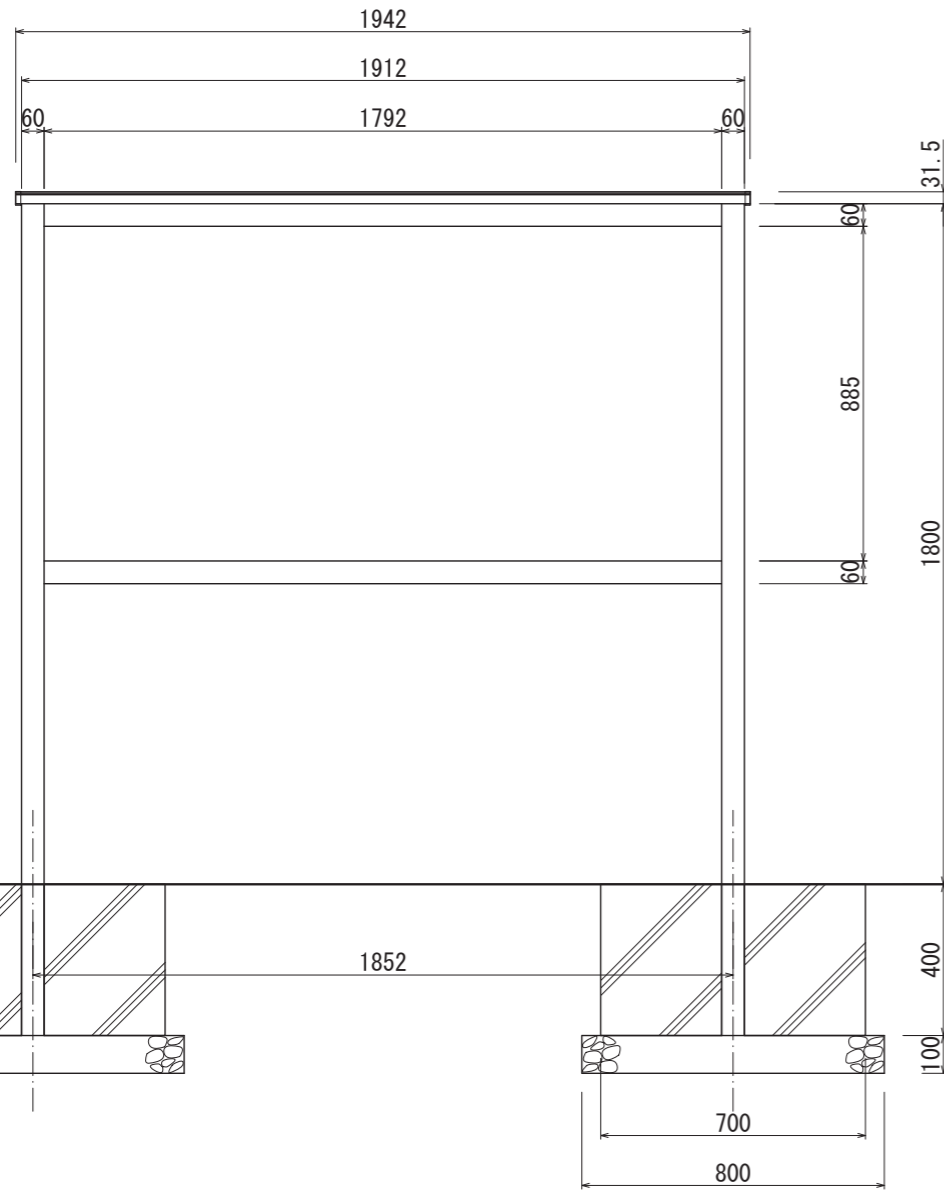
掲示ボード 11t ライトグレー
樹脂シート+耐水ベニヤ+樹脂シート

屋根キャップ
軟質塩化ビニル

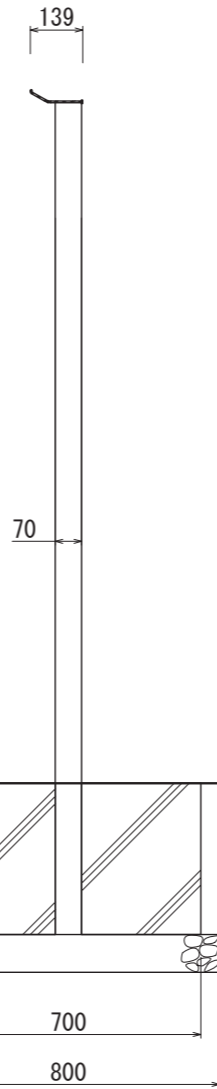
屋根
アルミ押出形材
アルマイト仕上



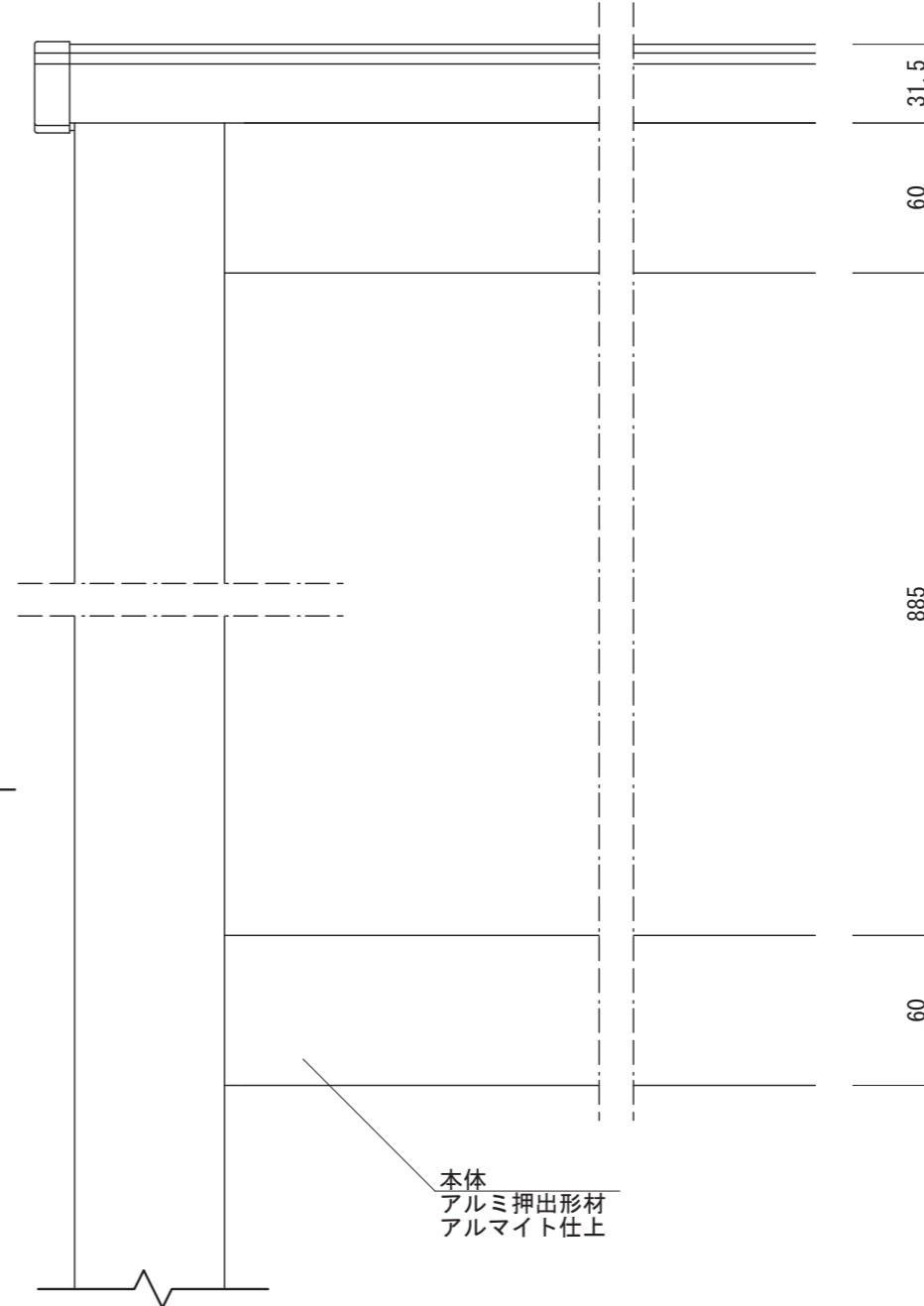
【側断面図 S=1:3】



【正面図 S=1:20】



【側面図 S=1:20】



【正面図 S=1:3】

本体
アルミ押出形材
アルマイト仕上

図面番号	図面名称	設計年月日	承認	設計	担当	設計基準 風速 34 m/s 長期地耐力 50 kN/m ²
No.	掲示板 SBD-1810/自立					