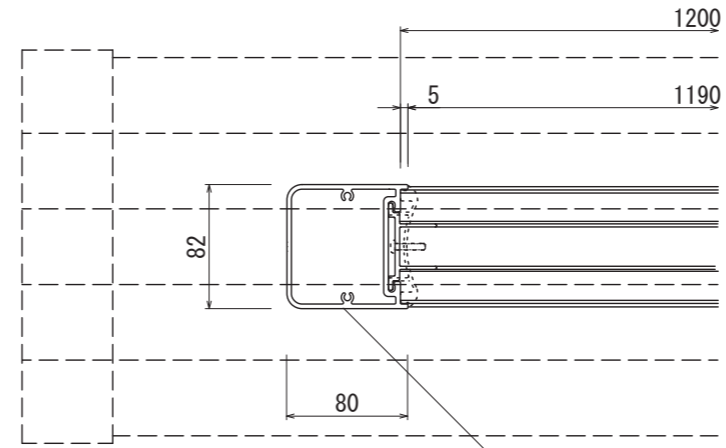




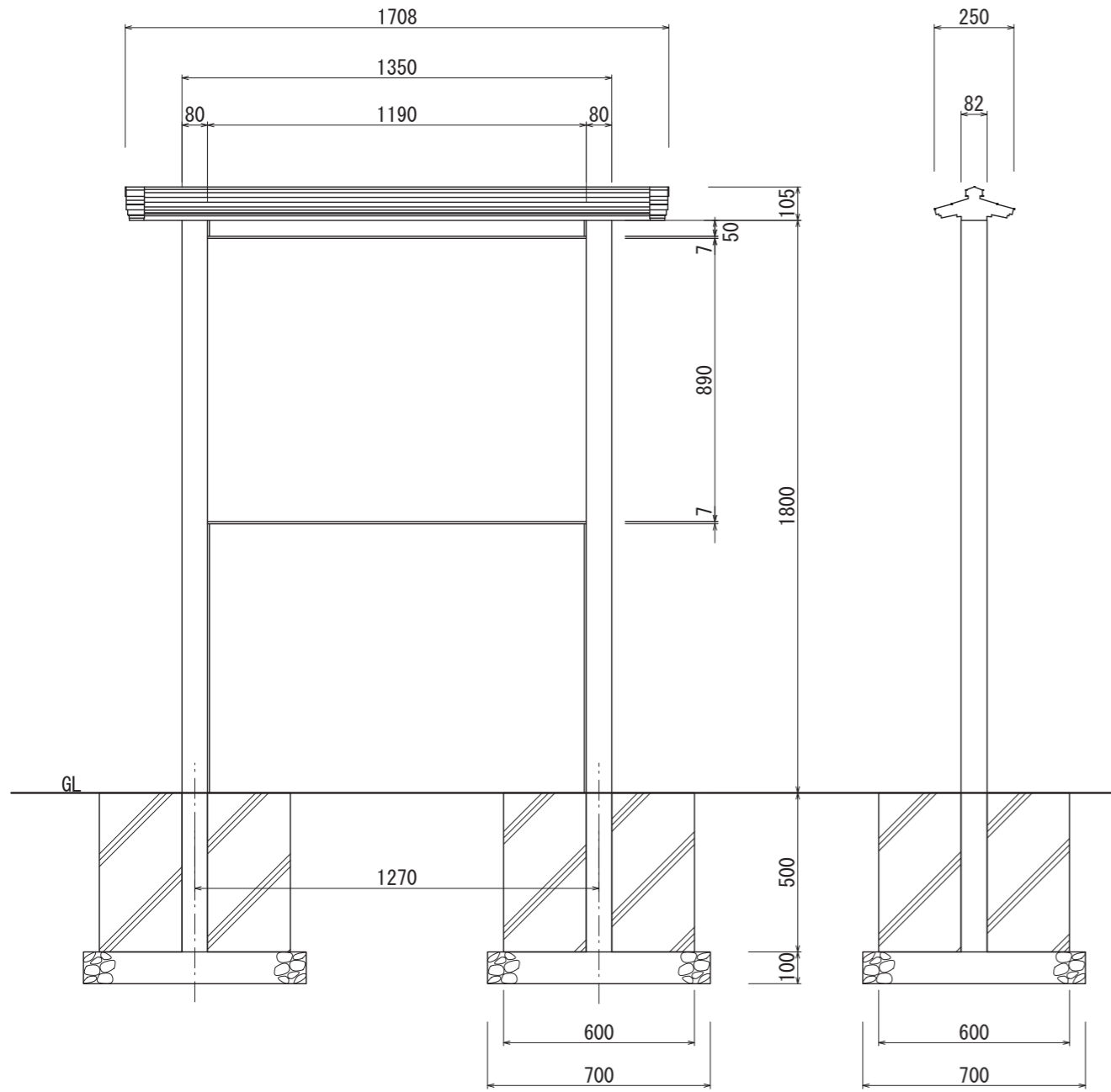
【平面図 S=1:20】



【平面図 S=1:5】

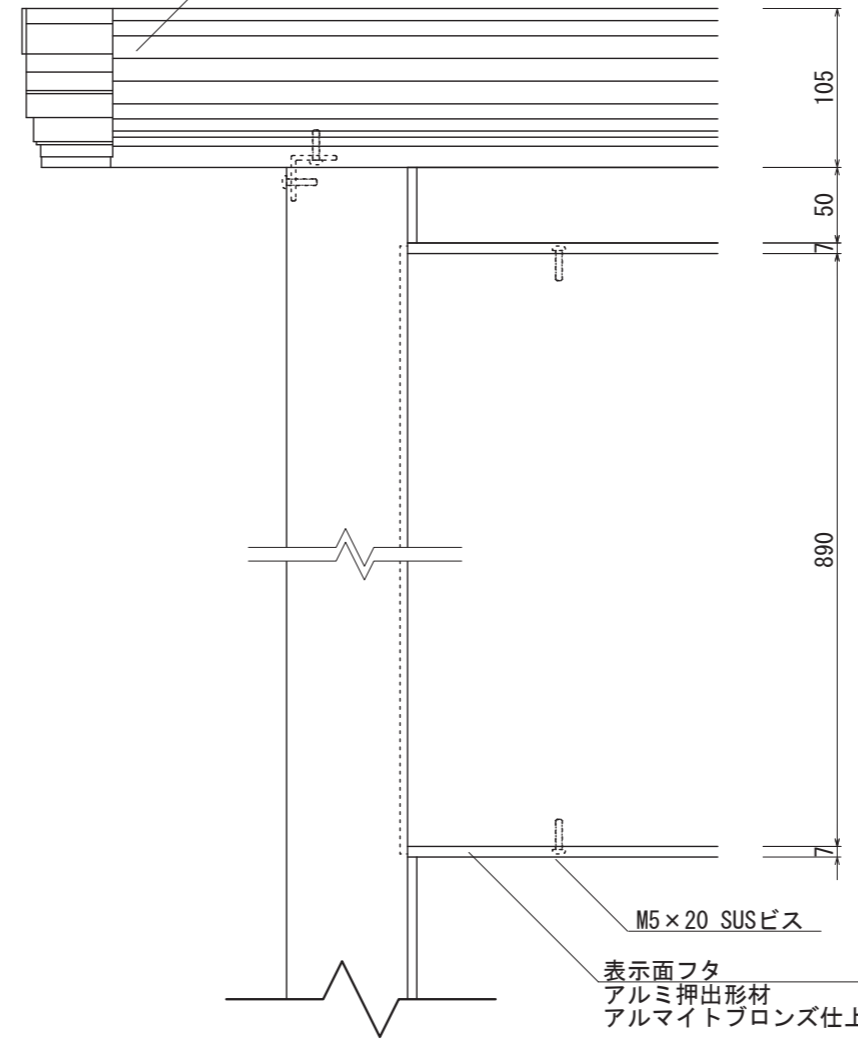
支柱
アルミ押出形材
アルマイトブロンズ仕上

和風屋根
アルミ押出形材
アルマイトブロンズ仕上



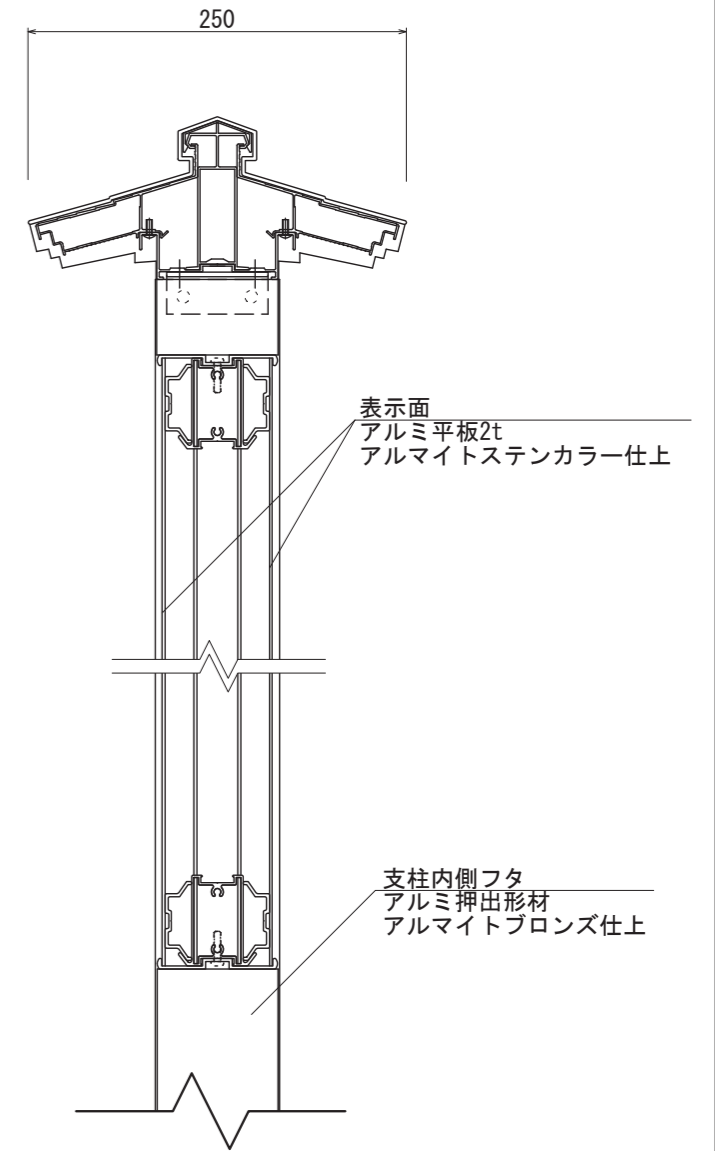
【正面図 S=1:20】

【側面図 S=1:20】



【正面図 S=1:5】

M5 x 20 SUSビス
表示面フタ
アルミ押出形材
アルマイトブロンズ仕上



【側断面図 S=1:5】

表示面
アルミ平板2t
アルマイトステンカラー仕上

支柱内側フタ
アルミ押出形材
アルマイトブロンズ仕上

図面番号	図面名称	ジパング	設計年月日	承認	設計	担当	設計基準 風速 34 m/s 長期地耐力 50 kN/m ²
No.		WA-1					