

荷物の預け方



①扉を開けます。



②ボックス内の印鑑で受取伝票に捺印し、荷物を中に入れてください。



③扉を閉め、カチッと音がするまでプッシュキーを押してください。



④つまみをスライドさせて表示板を使用中にしてください。

受け取りできる荷物

48001-01

●棚板使用時(1段あたり)
大きさ：W350×D406×H250mmまで
重さ：10kgまで



●棚板不使用時
大きさ：W350×D406×H500mmまで
重さ：20kgまで



48001-02

●棚板使用時(1段あたり)
大きさ：右スペース/W350×D406×H250mmまで
左スペース/W148×D406×H520mmまで
重さ：10kgまで



●棚板不使用時
大きさ：右スペース/W350×D406×H500mmまで
重さ：20kgまで



配達ご苦労様です。

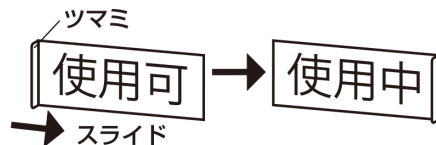
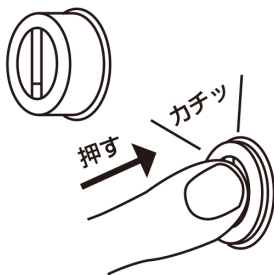
宅配ボックス

こちらに荷物を預けてください。

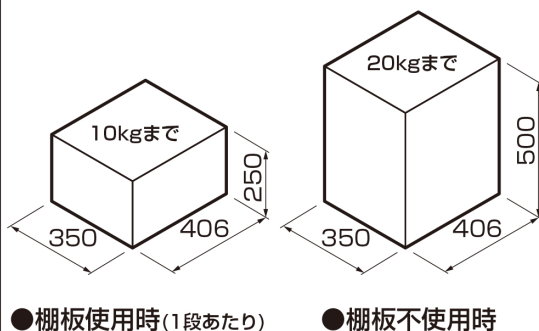
荷物の預け方 (宅配業者様)

- ① 扉を開け、ボックス内の印鑑で受取伝票に捺印してください。
- ② 荷物を中に入れてください。
- ③ 扉を閉め、プッシュキーをカチッと音がするまで押してください。
- ④ ツマミをスライドさせて表示板を『使用中』にしてください。

プッシュキー



受取りできるサイズ ※単位：mm



品質表示

- 外形寸法 STB-201：W400×D450×H625mm
STB-301：W600×D450×H625mm
- 甲板の表面材質 スチール
- 表面加工 ポリステル粉体焼付塗装
- 材質 本体/スチール、アジャスター/ABS

安全上の注意

- △ 棚板、本体の上に乗ったり腰掛けたりしないでください。
- ▼ 転倒や破損によってけがをする恐れがあります。
- △ ボルトやネジにゆるみが生じたときは、締めなおしてください。
- ▼ 本体の変形や破損、転倒などでけがをする恐れがあります。

取扱上の注意

- ◆ お手入れの際には、柔らかい布でから拭きしてください。汚れがひどい場合には、薄めた中性洗剤を含ませた布で軽く拭いて汚れを落とし、洗剤が残らないよう水拭きしてください。ベンジン、シンナー、クレンジー等は使用しないでください。

LOT.No

検

宅配ボックス

配達ご苦労様です。
こちらに荷物を預けてください。

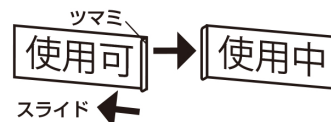
荷物の預け方 (宅配業者様)

- ① 扉を開け、ボックス内の印鑑で受取伝票に捺印してください。
- ② 荷物を中に入れてください。
- ③ 扉を閉め、プッシュキーをカチッと音がするまで押してください。

プッシュキー



- ④ ツマミをスライドさせて表示板を『使用中』にしてください。



受取りできるサイズ ※単位：mm

