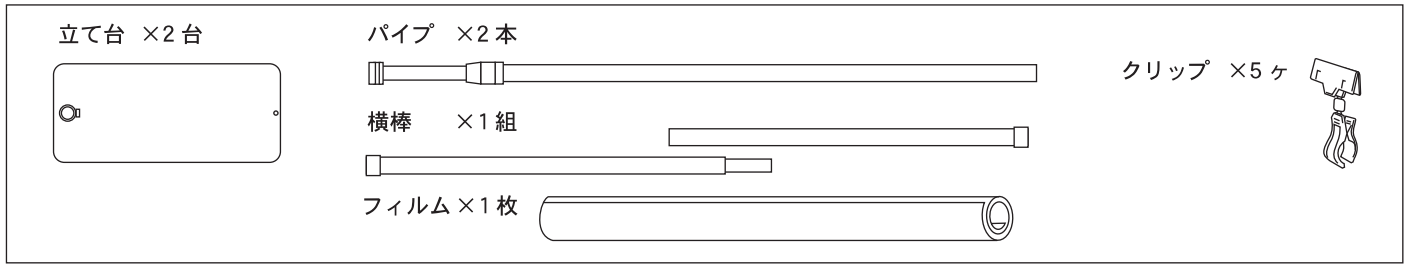
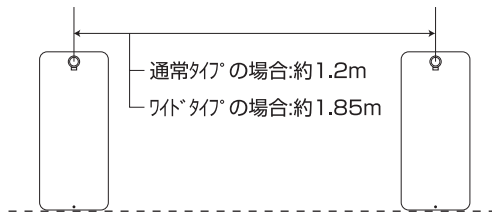


飛沫ブロッカー 組立説明図

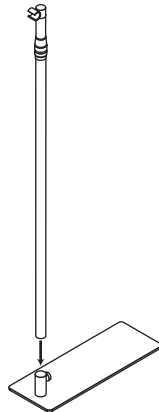
部品内容



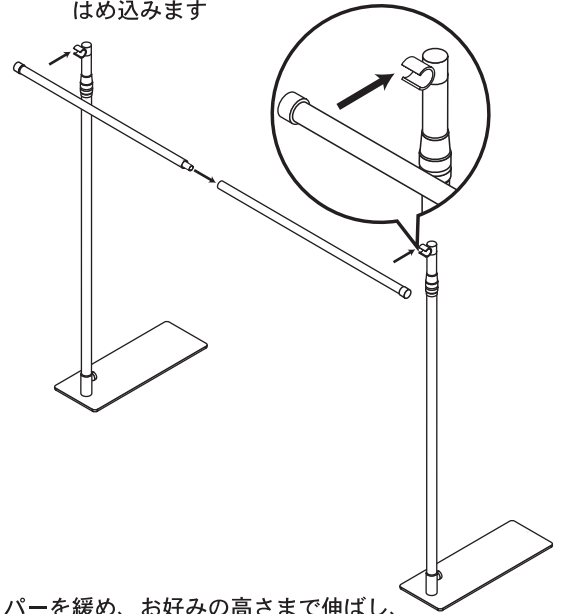
1 立て台を直線上に配置してください



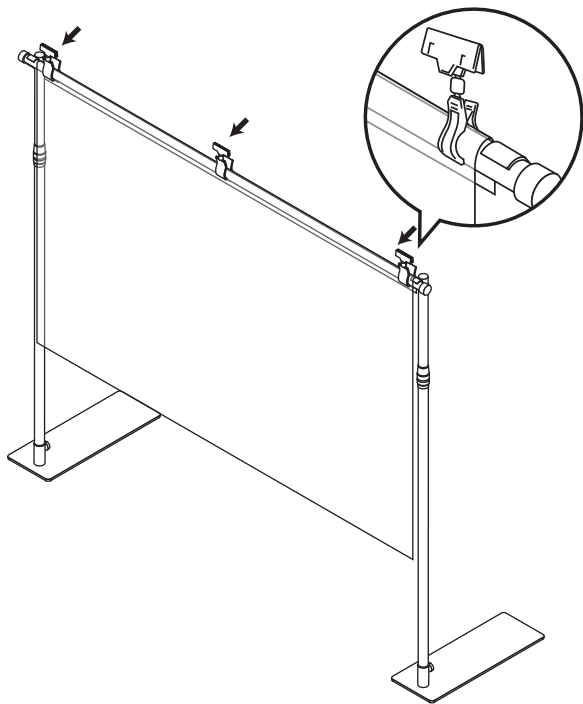
2 立て台にパイプを差し込み、ネジを締め固定してください



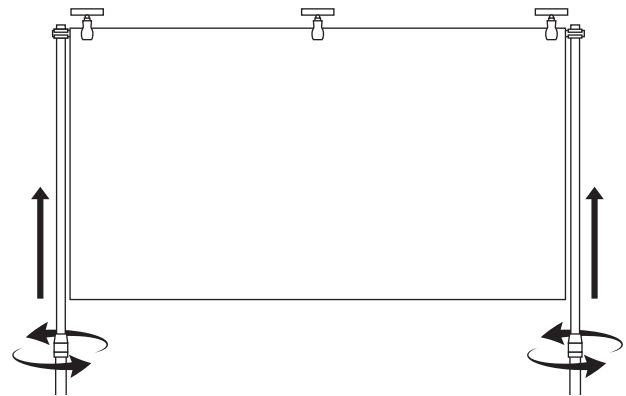
3 横棒を連結し、パイプ先端のジョイント部分にはめ込みます



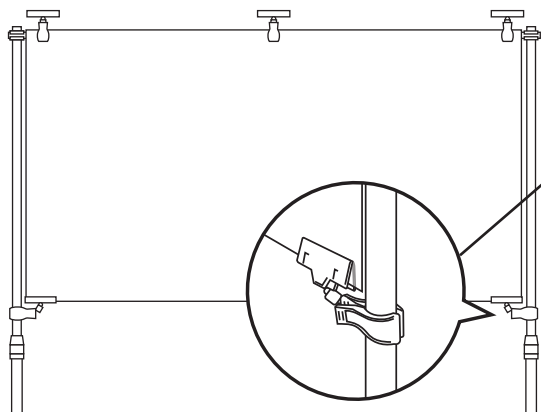
4 横棒にフィルムの上端をかけ、両端、中央の3ヶ所でフィルムごとクリップを挟み、固定します



5 パイプのストッパーを緩め、お好みの高さまで伸ばし、ストッパーを締め、固定します



6 フィルム下部両端を、下図のようにクリップで挟み、固定し、完成です



⚠️ パイプは最長で2000mmです。2000mm以上に伸ばすと、パイプが抜けてしまいますので、2000mm以下でご使用ください

⚠️ クリップの角度を下図のように直角にする必要があります。ジョイント部分に1ヶ所、凹んでいる部分がありますので、凹部分が真上になる様、セットしてください。

