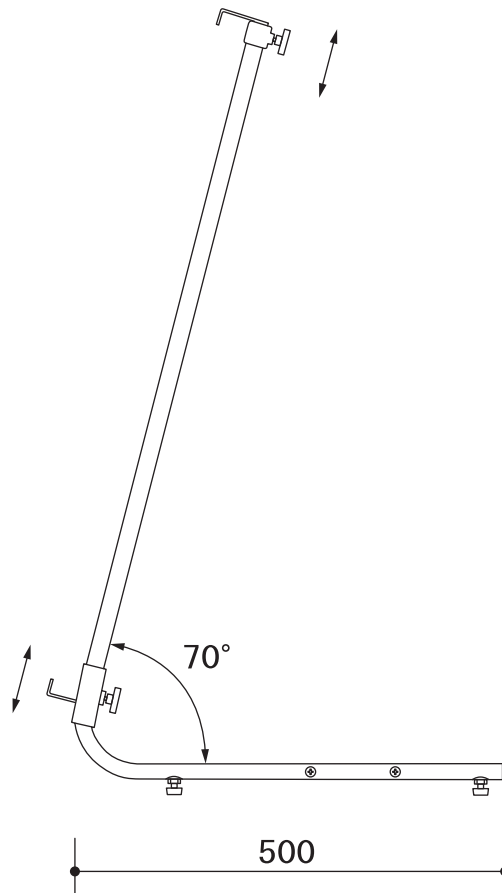


464



70°

500

930 ~ 1570  
(垂直高)

本体 : スチールクロームメッキ仕上  
スタンド傾斜角度 : 70°  
本体重量 : 4.6kg

パネルの高さ 1500mmまで  
パネルの幅 550mm以上  
パネルの厚み 35mmまで