

表裏のポスターを片面から交換できるポスターパネル

リバースグリップ

【RV-32R】

Reverse Grip™

MADE IN JAPAN

取扱説明書

No.51

■ご使用になる前に必ずお読み下さい。

この度は、リバースグリップをお買い上げ頂き誠にありがとうございます。この取扱説明書をよくお読みの上、正しく使用または設置を行って下さい。お読みになった後は再読できる様大切に保管して下さい。

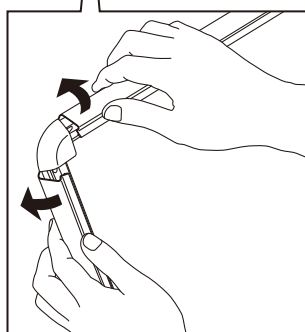
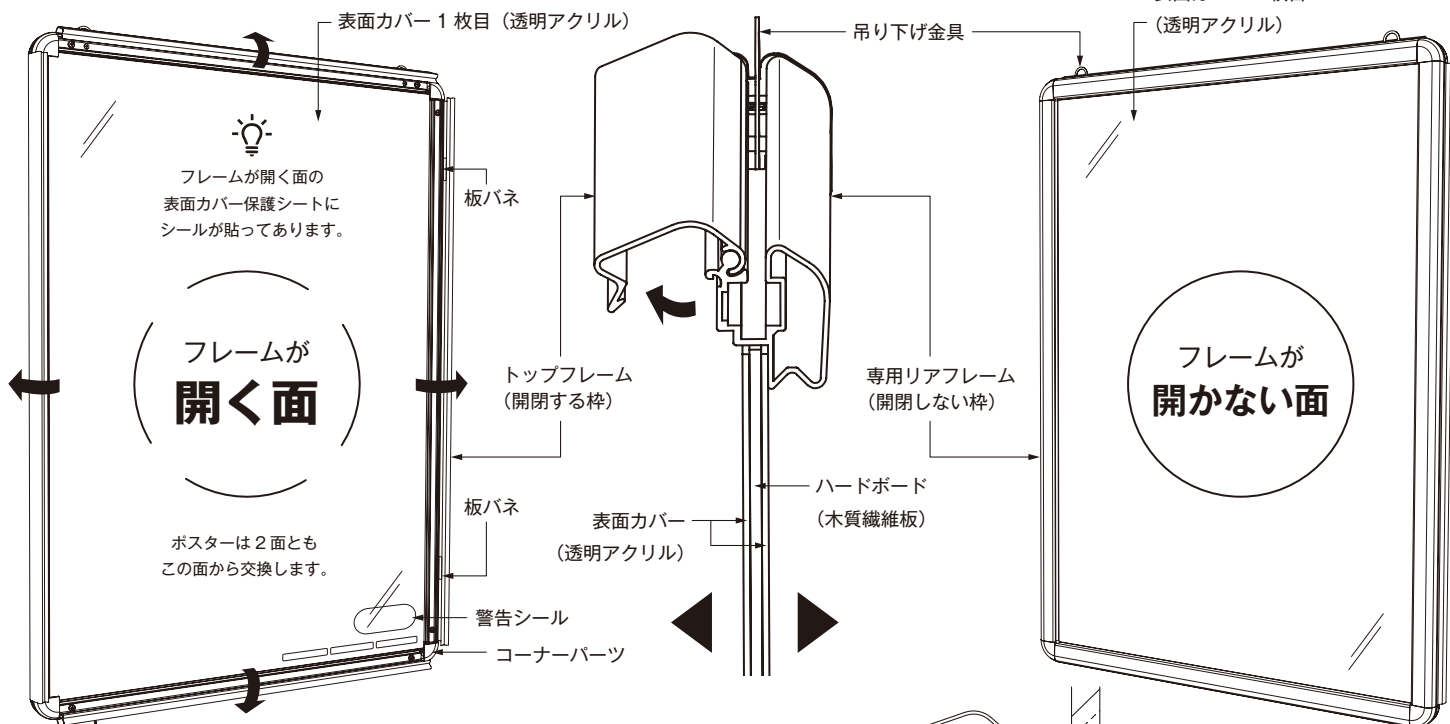
■各部の名称 および 構造の特徴について

！フレームが「開く面」と「開かない面」があります。

< 代表図 >

< 断面図 >

< 代表図 >

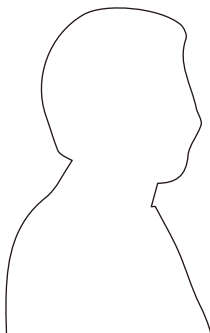


フレームを手で開閉し ポスターをセット。

1 面側は 4 辺フレームを手で開閉できるポスターグリップ同様の構造になっています。こちら側からフレームを開け、付属の表面カバー・背板（ハードボード）を外し、右の判例図を参考に表示方向に留意して表裏のポスターをセットします。詳しいセット方法は本説明書の裏面をご参照ください。

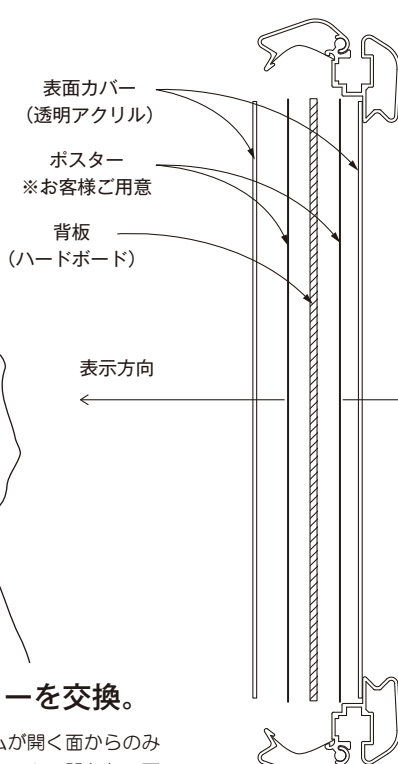
背板・表面カバー 全て外れます。

表裏 2 面分の表面カバーとポスターの芯に背板が入る構造で、表面カバー・背板は全て枠から完全に取り外すことができます。ポスターセットの際は順番と表示方向に留意して下さい。



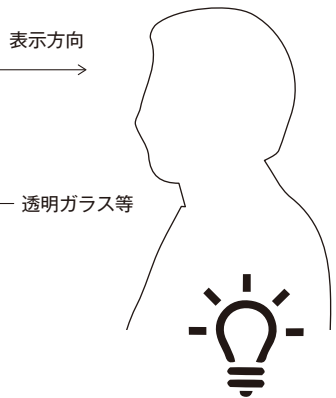
片面から 2 枚のポスターを交換。

表裏のポスター交換は常にフレームが開く面からのみ行う構造です。セットする際はフレームの開かない面に表示させるポスターは絵柄が向かって裏になるようにセットしてください。



ガラス面との隙間設置でも 交換は裏からできます。

2 枚のポスターは常に一方から交換する構造ですので、フレームの「開かない面」をガラス面等に向けて近接設置し、屋外向けにポスターを掲示しても室内から簡単に交換できます。

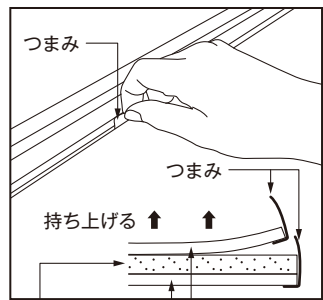
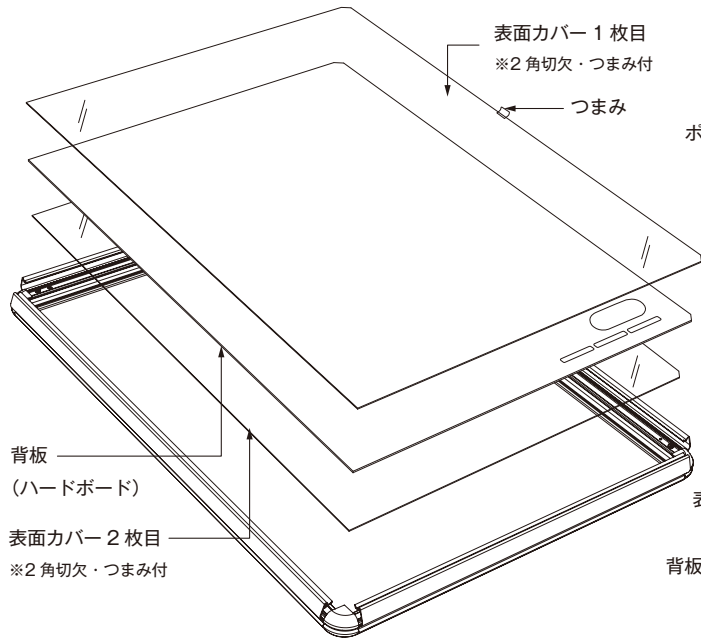


詳しい手順・注意は裏面をご覧ください

< 設置凡例図 >

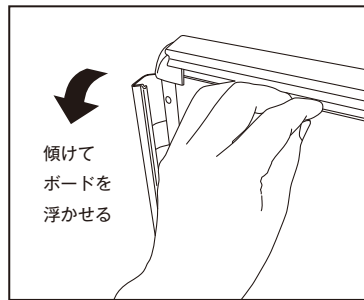
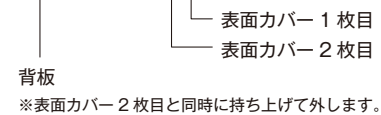
■ポスターのセット方法（表裏2枚）

フレームの開く面を4辺開け、表面カバー×2、背板を全て外します。
挿入順に注意しながらセット手順の通りにセットし、フレームを閉じて完了です。



表面カバー・背板の 取り外し方法

トップフレームを開けると、表面カバーにビニールのつまみがついていますので、これをゆっくり持って板を「たわませて」外します。1枚目の表面カバーを外したのちに、次に背板を外しますが、この時、一番下にある2枚目の表面カバーのつまみを持ち上げると、背板も同時に取り外すことができます。



ボードが取りづらい時

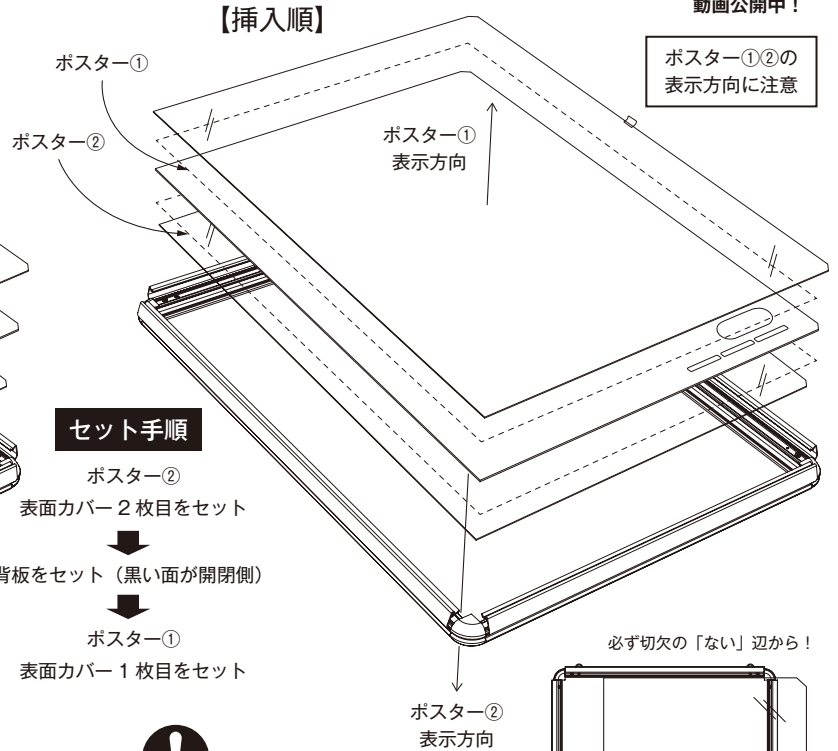
ボードが取りづらい時や、うまく持ち上がらない時は本体を傾けると上辺が浮きますので、そこからたわませて外してください。

★ポスターのセット方法は
動画でもご覧頂けます。



YouTubeで
動画公開中！

ポスター①②の
表示方向に注意



セット手順

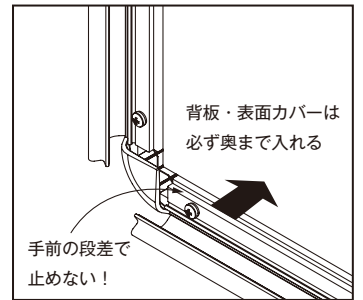
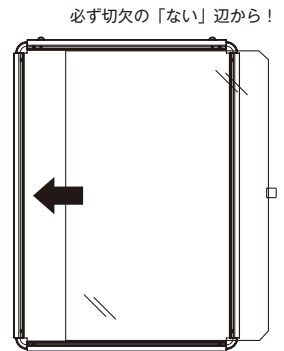
- ポスター②
- 表面カバー 2枚目をセット
- ↓
- 背板をセット（黒い面が開閉側）
- ↓
- ポスター①
- 表面カバー 1枚目をセット



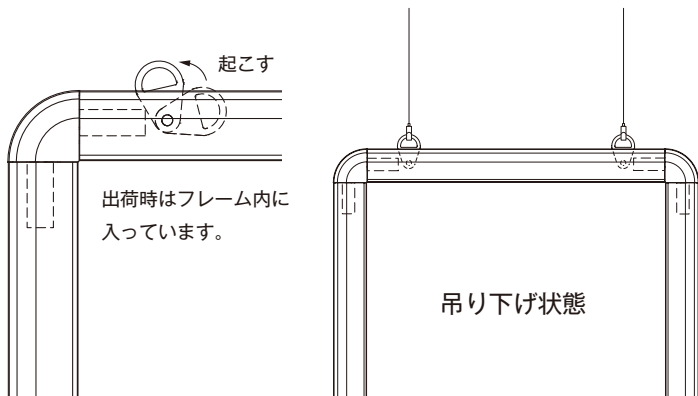
表面カバー・背板 再セット時のご注意

表面カバーをフレームに戻すときは必ず、切り欠き・つまみの「ない」辺を先に角に入れてから最後に切り欠きの「ある」辺を戻してください。

また、セットの際はリアフレームにある手前の段差で背板・表面カバーを止めず、必ず「奥まで」入ったことを確認しフレームを閉じて下さい。背板・表面カバーが浮いた状態でフレームを閉めると、破損の原因となりますので、確認してからフレームを閉めてください。



■吊り下げ金具について



吊り下げ金具は出荷時、破損防止のため本体フレームの中央スリットに倒れた状態で梱包されています。吊り下げ金具をご使用にならない場合はそのままに、ご使用になる場合は図のようにフレーム内から起こして、コーナーパーツ側に少し寄りかかった状態にしてからフックやワイヤーに引っ掛けますと高所でも安定します。

安全上のご注意・警告



フレームの開閉に板バネを使用していますので、開閉時に指を挟まない様に注意して下さい。怪我の原因となります。



フレームの断面に触れないで下さい。怪我をする恐れがあります。



表面カバーが確実にセットされていることを必ず確認して下さい。セット不良の場合、脱落や破損、怪我の原因となります。



吊り下げ設置の際は風のない屋内で確実に固定されたワイヤー・フック等をお使い下さい。落下による怪我や破損の原因となります。



お子様の使用は危険ですのでおやめ下さい。お子様の手の届かない場所に保管・設置をお願いします。



本体の分解・改造は絶対におやめ下さい。破損や怪我の原因となります。修理の際は販売店にお問い合わせください。