

注水式屋外用自立サイン

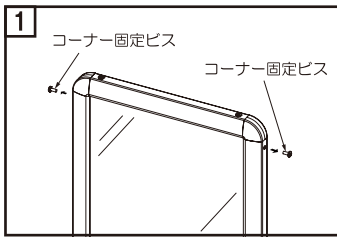
ローリングベース・コンパクト

取扱説明書

ご使用になる前に必ずお読み下さい。

この度は、ローリングベース・コンパクトをお買い上げ頂き誠にありがとうございます。本書をよくお読みの上、正しく使用・設置を行って下さい。お読みになった後は再読できる様大切に保管して下さい。安全にお使い頂く為、ここに表示された注意事項はお使いになる人や他の人々への危害、財産の損失を未然に防ぐ為のものですから、必ずお守り下さい。

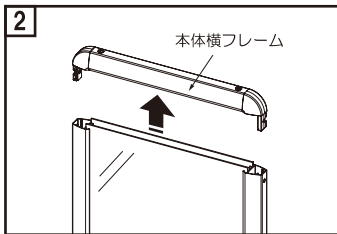
● 面板の交換・セット方法



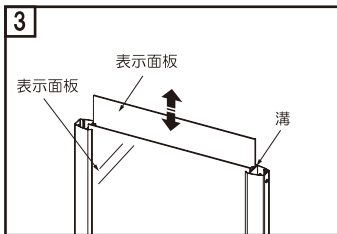
最初に、本体上部の本体支柱側にあるコーナー固定ビスを2本、ドライバーで外します。(ビスを無くさない様ご注意ください)



プラスドライバーをご準備ください。



ビスを外したら、上部の本体横フレームとビスで固定されたコーナーピース2ヶのセットを引き抜いて外します。

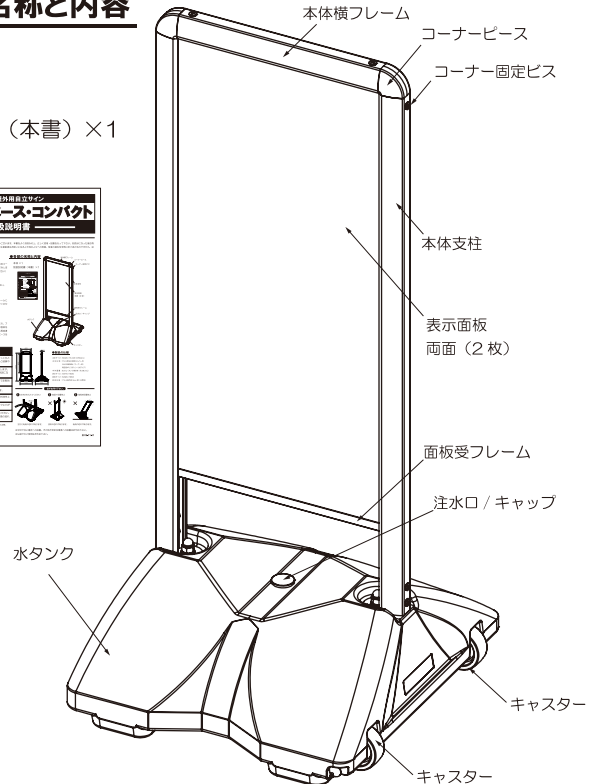


フレームとコーナーピースを外したら、フレームの溝にセットされている表示面板を引き抜きます。印刷等をされてから再度溝に差し込み、フレームとコーナーピースを戻してセット完了です。

※表示面板は両面で計2枚付属※

● 各部の名称と内容

本体 × 1
取扱説明書(本書) × 1



● 安全上のご注意・警告

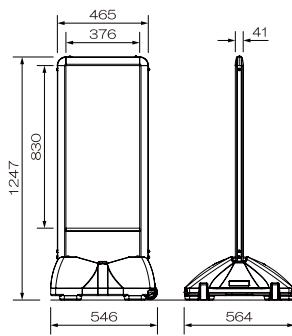
- 移動の際は、本体フレームを両手で持ちキャスター側に傾けてゆっくりと転がして移動して下さい。特に満水時は重量があり、無理に持ち上げると破損や怪我の原因となりますのでおやめください。
- 長期間きれいに使用頂ける様定期的に本体の清掃をお願いします。清掃時は柔らかい布を使用して下さい。たわし等の使用は傷や破損の原因になるのでおやめ下さい。
- 環境により、振動等で取付ビスやボルトが緩む事がありますので定期的に確認をお願いします。破損や怪我の原因となります。
- フレームの断面に触れないで下さい。怪我をする恐れがあります。
- 高温下(約 70℃以上)の環境には設置しないでください。材料特性上変形の原因となり、破損の恐れがあります。
- 本体が地面に接地した状態のまま引きずったりしますと水タンクに穴が空き、水漏れの原因となりますのでおやめください。
- 屋外で使用される場合は必ず水タンクに水をいれて設置してください。氷点下になる様な寒冷地では内部の水が凍って体積膨張し、破損の恐れがあるので不凍液を使用して下さい。

各国のMDI品は数多くの特許、実用新案、意匠の権利を有し、日本に於いても、その権利は保護されています。



● 製品の仕様

本体サイズ: W546×H1247×D564mm
 本体材質: アルミ押出材 艶有シルバー色
 ASA 耐候樹脂 (コーナー部)
 高密度ポリエチレン (水タンク)
 本体重量: 8.3 kg (タンク満水時: 約 28.3 kg)
 表示サイズ: W376×H830
 面板サイズ: W396×H853
 面板材質: アルミ複合板 3mm厚 (白無地)
※樹脂成型品を含む製品の重量・サイズに多少の変動がある場合があります。
 ※仕様・デザインを予告なく変更する場合があります。



必ずお守り下さい。

- 必ず水を入れてください
 - 高温下設置禁止
 - 強風時設置禁止
-
- 空だと転倒の恐れがあります。 変形の恐れがあります。 転倒の恐れがあります。

※平坦でない場所への設置、その他不安定な環境への設置はおやめ下さい。
 ※公道でのご使用はおやめ下さい。