

取扱説明書

ウォールジョイントパーテーション
ウォールジョイントパーテーション(マグネット付)

SU-661-100
SU-661-110

このたびは、「ウォールジョイントパーテーション、ウォールジョイントパーテーション(マグネット付)」をお買い上げいただきまして誠にありがとうございます。安全にお使いいただくため、ご使用前に本取扱説明書をよくお読みの上、本書に記載の使用方法に従い、末永くご愛用くださいますようお願い申し上げます。また、お読みになった後はいつでも取り出して読めるよう大切に保管してください。

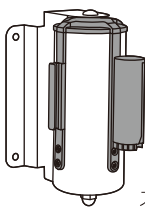
⚠️ ご注意

製品を安全にお使いいただくために次の項目を必ずお守りください。

- 火気の近くでは使用しないでください。
- 製品の用途以外の使用はしないでください。
- 乱暴な取扱いや不適切な設置はしないでください。故障や破損の原因になります。
- 屋外では使用しないでください。錆びや故障の原因となります。
- 製品の分解・改造は絶対しないでください。
- ベルトは水平方向に引いてください。斜めに引くとベルトがよじれて故障の原因になります。
- ベルトを引き出した途中で手を放さないでください。ベルトの先端部分が当たってケガや破損の原因になります。
- マグネット付はマグネットでの恒久的な取り付けを推奨するものではなく、ネジ止めまでの一時的な固定に使用してください。マグネットに無理な力が掛かると外れたり落下し、ケガの原因になります。
- 異常を発見したまま使用しないでください。
- 梱包開封時、組み立て時の部品落下に注意してください。

部品内容

部品内容は、ウォールジョイントパーテーション、ウォールジョイントパーテーション(マグネット付)も同じです。



スタート部×1個



キャッチ部×1個



木ねじ×6本



トリカプラグ×6本

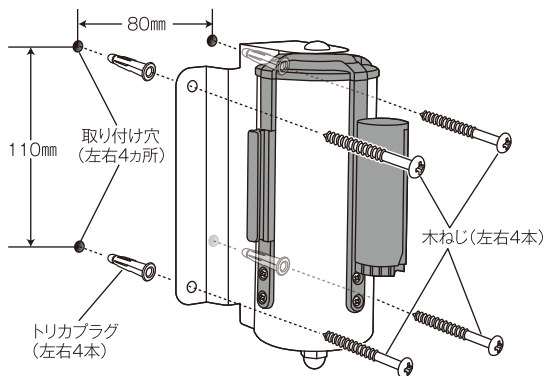
取り付け方法

取り付ける前に!

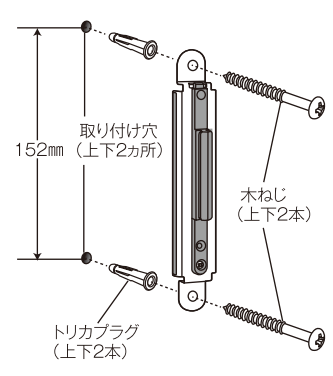
ベルトの長さは最大約1.7mです。予め取り付ける場所の幅を採寸してから、取り付け作業を行ってください。

- ①「トリカプラグ」の全長より薄い壁には、φ6mmのドリルで貫通穴を開けて、「トリカプラグ」を差し込んでください。「トリカプラグ」の全長より厚い壁には、「トリカプラグ」より5~6mm深めに穴を開け、同様に固定してください。
- ②スタート部、キャッチ部を木ネジでしっかり固定してください。

【スタート部の取り付け】



【キャッチ部の取り付け】

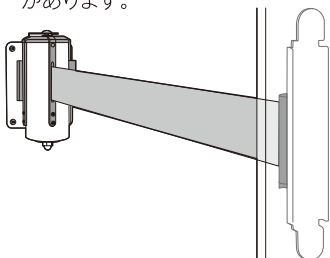


⚠️ 警告

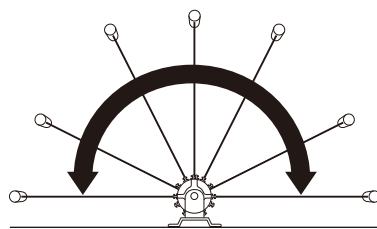
マグネット付はマグネットでの恒久的な取り付けを推奨するものではなく、ネジ止めまでの一時的な固定に使用してください。マグネットに無理な力が掛かると、マグネットが外れ落下した場合には床の破損する恐れがあります。また、人に接触した場合にはケガの原因になる恐れがあり大変危険です。

使用方法

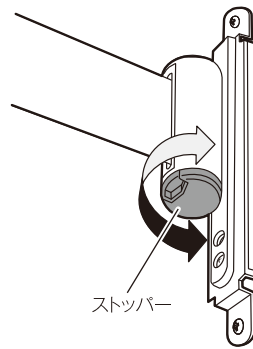
- ベルトを引き出す時は水平にゆっくりと引き出してください。
- 伸ばしたベルトを収納する時も水平方向にゆっくりと戻してください。斜め方向に出したり戻したりするとベルトがねじれて戻らなくなる恐れがあります。



スタート部が180°回転するので様々な角度で固定可能です。



ベルトを連結して使用する場合は、ストッパーを回してベルトが抜けないようにロックしてください。



お手入れ方法

- ① 柔らかい布でから拭きしてください。
- ② 汚れがひどい場合は、薄めた中性洗剤(1~3%)をつけ、よく絞った布で汚れを拭き取り、洗剤が残らないようによく絞った布で水拭きした後、柔らかい布でから拭きしてください。