

アルモード
alnode

2352

取扱説明書

◎ご使用前に必ず本書をよくお読みいただき、正しくお使いください。
業者様へー本書はお客様へお渡しください。
お客様へー本書は大切に保管してください。

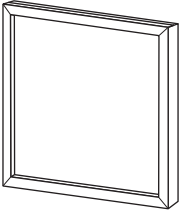
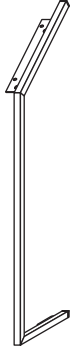
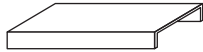


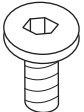

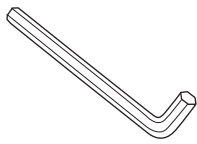
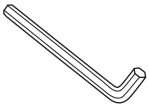
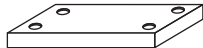
《組立の注意点》

ビス(ボルト)が傾いた状態で、工具を使い無理に締め込むとネジ山を破損させる場合があります。確実に取り付けするため、ビス(ボルト)を軽く手で取り付けしたあとに工具でしっかりと締め込んでください。

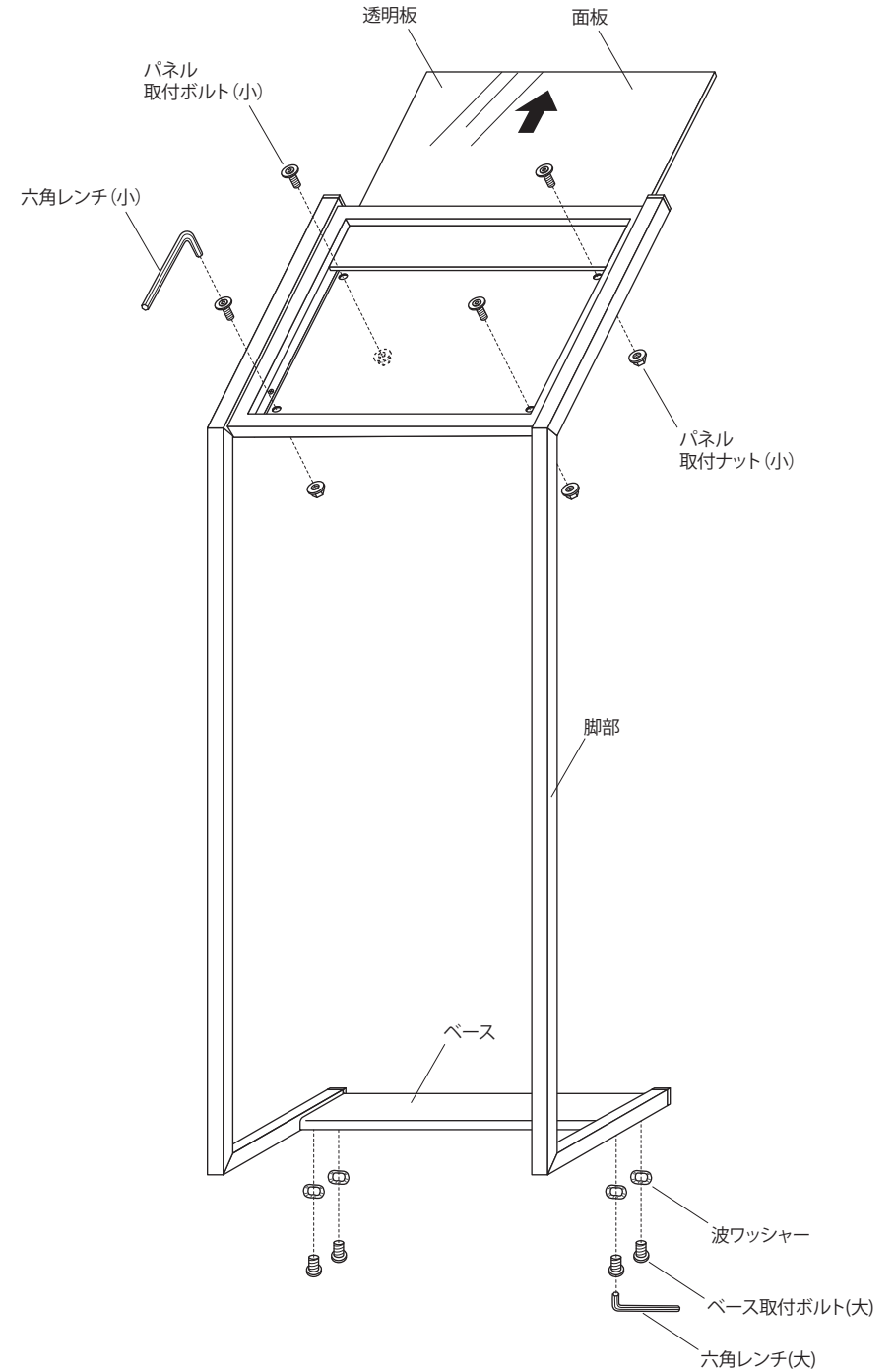
組み立てる前に

- パーツが数種ありますので、よく確認してください。
- パーツは紛失しないようご注意ください。
- 作業を行う際は、本体が傷つく恐れがありますので、下に段ボール、毛布等を敷いてください。

梱包内容

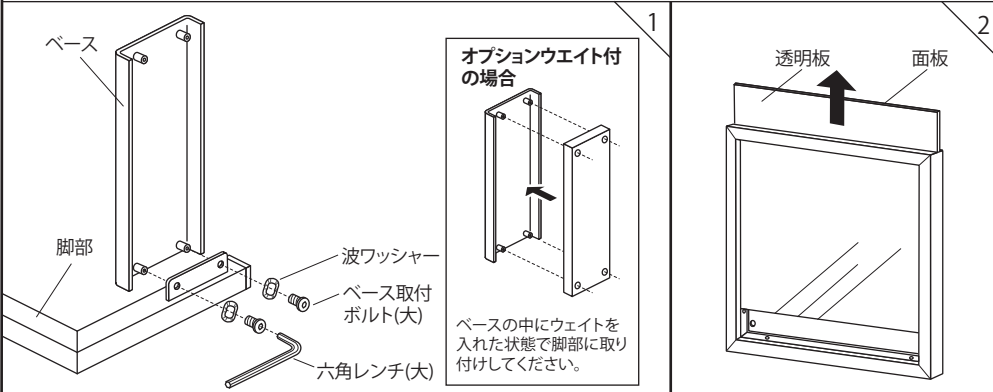
 <p>パネル 1枚</p>	 <p>脚部 2本</p>	 <p>ベース 1枚</p>	 <p>パネル取付ボルト(小) 4ヶ</p>  <p>パネル取付ナット(小) 4ヶ</p>
 <p>ベース取付ボルト(大) 4ヶ</p>  <p>波ワッシャー 4ヶ</p>	 <p>六角レンチ(大) 1本</p>	 <p>六角レンチ(小) 1本</p>	<div data-bbox="817 1061 1034 1120" style="border: 1px solid black; padding: 2px;"> <p>オプションウエイト付の場合</p> </div>  <p>ウエイト 1ヶ</p>

組立図



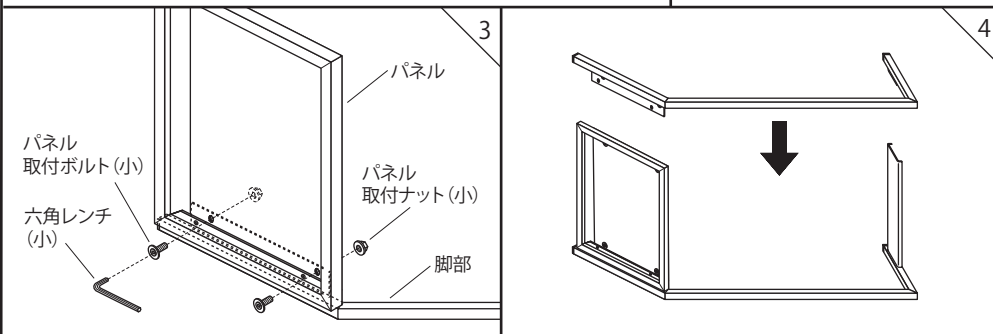
組立方法

全体を組み立てた後、ゆがみを調節できる様に、取説1~4の段階で取付ボルトを強く締めないでください。



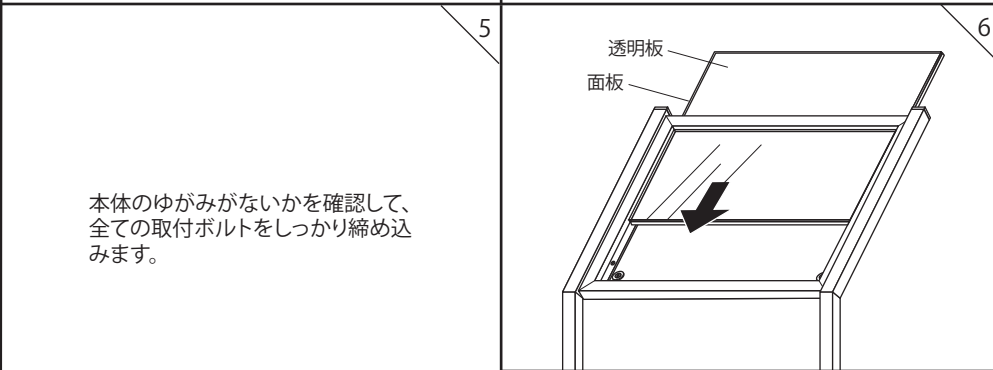
脚部とベースを六角レンチ(大)を使ってベース取付ボルト(大)で固定します。

パネルの面板、透明板をスライドして取り出します。



脚部とパネルを六角レンチ(小)を使ってパネル取付ボルト(小)で固定します。

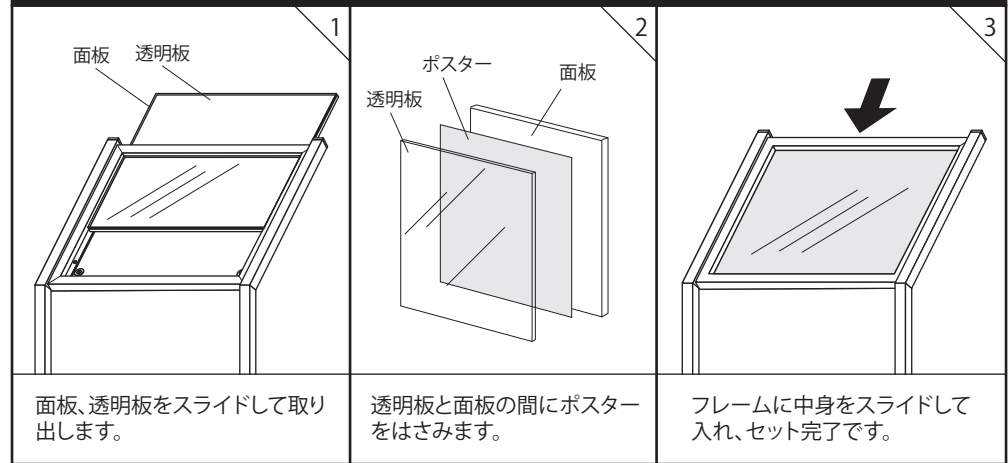
もう片方の脚部も1, 3と同じようにして取り付けます。



本体のゆがみがないかを確認して、全ての取付ボルトをしっかり締め込みます。

スタンドを起き上がらせ、面板、透明板を入れ直して完成です。

セット方法



面板、透明板をスライドして取り出します。

透明板と面板の間にポスターをはさみます。

フレームに中身をスライドして入れ、セット完了です。

お取り扱い上の注意

ご使用前に必ず本書(取扱説明書)をよくお読みいただき、記載された注意事項を守って、正しくお使いください。
※記載された注意事項の内容を守らずに使用した場合の事故や損害については、責任を負いかねます。

組立設置に際して

- 組立は本書に従い、安全に留意して行ってください。**
・組立は人通りや周囲の状況に配慮し、組立作業に支障のない場所で行い、安全に十分注意して行ってください。(重量物の組立は2人以上で行うことをおすすめします。)
・ビス(ボルト)・ナット等は正しいものを使用し、確実に締め込んでください。ゆるんでいるとパネルの落下や転倒の原因となります。
- 本体及び部品の改造は行わないでください。**
・強度低下、故障、事故の原因になります。また、本来の機能を損なう恐れがあります。
- 屋内向き仕様ですので、環境条件にご注意ください。**
・この商品は屋内向き仕様になっています。直射日光や雨風を避けて設置してください。
- 設置場所にご配慮ください。**
・人通りや周囲の状況に配慮し、ポスター等の入れ替え作業に支障のない場所に設置してください。
・人通りや周囲の状況に配慮し、安全な場所に設置してください。本体に人が当たると、けがをしたり、衣服を損傷したりすることがあります。
・直射日光下では、熱で透明板が変形することがありますので、ご注意ください。
- スタンドの商品は転倒に注意し、平らな床面に設置ください。**
・転倒や移動による事故防止のため、平らな床面でご使用ください。傾斜や凹凸のある場合、鉄板を敷いて平らにする等の対策を行ってください。また床面が平らでも、キャスターがついている場合は必ずロックしてください。
- 風のある場所でのご使用は避けてください。**

ご使用に際して

- スタンド周辺に物を置かないでください。**
・予期せぬ事態でパネルが脱落したり、スタンドが転倒することも予想されます。
- 中身やパネルがしっかり固定されているかご確認ください。**
・中身のセット後、開閉パネルやネジ等の可動部分がしっかり固定されていることを確認してお使いください。ロックが不十分だと中身やパネルが落下するおそれがあります。
- 故障、破損、部品の紛失等があった場合は、業者の方に依頼し、新しいものに交換してください。**

お手入れに際して

- 定期的に点検してください。**
・本体や金具、ビス等のゆがみ、ガタつき、錆、腐食等の異常がないかを点検し、異常がある場合は交換してください。ビス(ボルト)・ナット類がゆるんでいる場合は、しっかりと締め込んでください。
- 定期的に清掃してください。**
・パネル周辺はほこりがたまりやすく、放置していると汚れますので定期的に清掃してください。
・柔らかい布を水でしめらせ、よくしぼってふいてください。金属磨き、サンドペーパー等は表面をいためます。
・殺虫剤をかけた後、シンナーやベンジン等揮発性のあるものでふいたりしないでください。変色、変質の原因となります。



角部、フレーム切り口、部品等は鋭利ですので、手などを傷つけないよう、取り扱いにご注意ください。