

アルモード
alnode

2615・2616

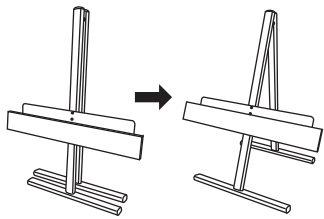
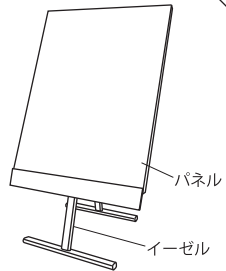
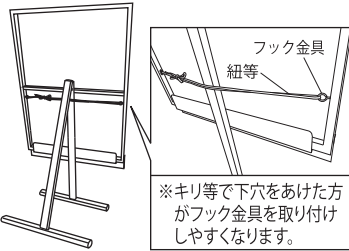
取扱説明書

◎ご使用前に必ず本書をよくお読みいただき、正しくお使いください。

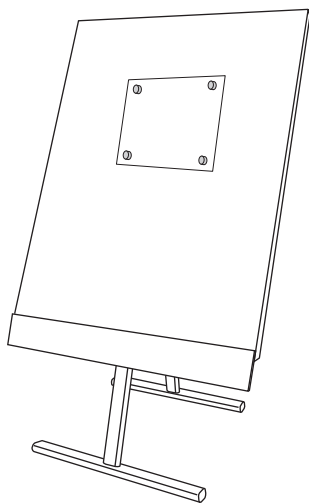
業者様へー本書はお客様へお渡しください。
お客様へー本書は大切に保管してください。

付属部品:フック金具2ヶ

使用方法

 <p>1</p>	 <p>2</p>	<p>・パネルの脱落が心配な場合</p>  <p>フック金具 紐等</p> <p>※キリ等で下穴をあけた方がフック金具を取り付けしやすくなります。</p>
<p>イーゼルの脚を開いて立たせます。</p>	<p>イーゼルの脚にパネルをのせます。</p>	<p>図のようにパネル裏のフレーム内側に付属のフック金具を取り付け、紐等でパネルをイーゼルの脚にくくりつけます。 ※紐等は付属しておりませんので、あらかじめご用意ください。</p>
<p>※イーゼルの脚に手をはさまないように十分ご注意ください。</p>		

セット方法



- マグネットでポスター等を貼ってください。
- ボード専用のマーカーをご使用ください。
- ボードマーカーをご利用の場合は、濡れた布で拭き取ってください。
- ボード面の性質により、インクの残像がかすかに残ったり、傷等によりインクの顔料が残る場合があります。
- チョークを使用できます。
- 付属のブラックボードパネルのサイズくらいの厚み23mm以内であれば他のパネルでも載せられます。

お取り扱い上の注意

ご使用前に必ず本書（取扱説明書）をよくお読みいただき、記載された注意事項を守って、正しくお使いください。
※記載された注意事項を守らずに使用した場合の事故については、責任を負いかねます。

組立・設置に際して	<ol style="list-style-type: none"> 1. 本体及び部品の改造は行わないでください。 <ul style="list-style-type: none"> ・強度低下、故障、事故の原因になります。また、本来の機能を損なう恐れがあります。 2. 屋内向き仕様ですので、環境条件にご注意ください。 <ul style="list-style-type: none"> ・この商品は屋内向き仕様になっています。直射日光や雨風を避けて設置してください。 3. 設置場所にご配慮ください。 <ul style="list-style-type: none"> ・人通りや周囲の状況に配慮し、ポスター等の入れ替え作業に支障のない場所に設置してください。 ・人通りや周囲の状況に配慮し、安全な場所に設置してください。本体に人が当たると、けがをしたり、衣服を損傷したりすることがあります。 4. スタンド式の商品は転倒に注意し、平らな床面に設置ください。 <ul style="list-style-type: none"> ・転倒や移動による事故防止のため、平らな床でご使用ください。傾斜や凹凸のある場合、鉄板を敷いて平らにする等の対策を行ってください。また床面が平らでも、キャスターがついている場合は必ずロックしてください。 5. 風による転倒や移動を防止ください。 <ul style="list-style-type: none"> ・重りを載せる等の対策を行ってください。 ・強風時は風の当たらない場所に移動してください。
ご使用に際して	<ol style="list-style-type: none"> 1. 角部、フレーム切り口、部品等は鋭利ですので、取り扱いにご注意ください。 <ul style="list-style-type: none"> ・手などを傷つける恐れがあります。また、人に当たると、けがをしたり、衣服を損傷したりすることがあります。 2. スタンド周辺に物を置かないでください。 <ul style="list-style-type: none"> ・予期せぬ事態でパネルが脱落したり、スタンドが転倒することも予想されます。 3. 中身やパネルがしっかり固定されているかご確認ください。 <ul style="list-style-type: none"> ・中身のセット後、開閉パネルやネジ等の可動部分がしっかり固定されていることを確認してお使いください。ロックが不十分だと中身やパネルが落下するおそれがあります。 4. 故障、破損、部品の紛失等があった場合は、業者の方に依頼し、新しいものに交換してください。
お手入れに際して	<ol style="list-style-type: none"> 1. 定期的に点検してください。 <ul style="list-style-type: none"> ・本体や金具、ビス等のゆがみ、ガタつき、錆、腐食等の異常がないかを点検し、異常がある場合は交換してください。ビス（ボルト）・ナット類がゆるんでいる場合は、しっかりと締め込んでください。 2. 定期的に清掃してください。 <ul style="list-style-type: none"> ・パネル周辺はほこりがたまりやすく、放置していると汚れますので定期的に清掃してください。 ・柔らかい布を水でしめらせ、よくしぼってふいてください。金属磨き、サンドペーパー等は表面をいためます。 ・殺虫剤をかけたリ、シンナーやベンジン等揮発性のあるものでふいたりしないでください。変色、変質の原因となります。 ・マーカー書きを長期間放置しておくと、消しくくなる場合があります。その際は柔らかい布を水でしめらせてふきとってください。

注意



角部、フレーム切り口、部品等は鋭利ですので、手などを傷つけないよう、取り扱いにご注意ください。