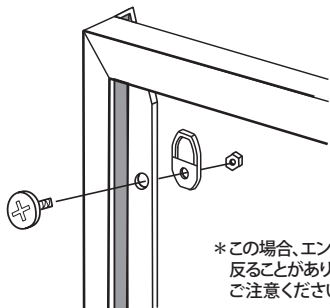


# アルモード pop AP10

◎ご使用前に必ず本書をよくお読みいただき、正しくお使いください。  
 業者様へー本書はお客様へお渡しください。  
 お客様へー本書は大切に保管してください。  
 付属部品: 吊り金具(2ヶ) 吊りひも(1本) 吊り金具用ビス(2ヶ) ナット(2ヶ)

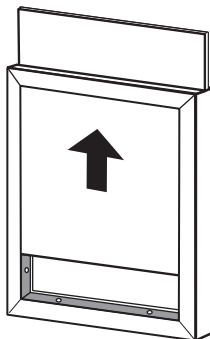
## 1. 吊り金具の取り付け方法



\*この場合、エンピ・裏板が反ることがありますのでご注意ください。

中身を取り出し、上部穴に吊り金具を取り付けてひも等で吊り下げます。

## 2. 表示物のセット方法



中身をスライドして取り出し、ポスター等をセットします。

## お取り扱い上の注意

ご使用前に必ず本書(取扱説明書)をよくお読みいただき、記載された注意事項を守って、正しくお使いください。  
 ※記載された注意事項の内容を守らずに使用した場合の事故や損害については、責任を負いかねます。

組立・設置に際して

1. 作業は本書に従い、安全に留意して行ってください。
  - ・ビス(ボルト)・ナット等は正しいものを使用し、確実に締め込んでください。ゆるんでいるとパネルの落下や転倒の原因となります。
  - ・作業は人通りや周囲の状況配慮し、組立作業に支障のない場所で行い、安全に十分注意して行ってください。
2. 本体及び部品の改造は行わないでください。
  - ・強度低下、故障、事故の原因になります。また、本来の機能を損なう恐れがあります。
3. 屋内向き仕様ですので、環境条件にご注意ください。
  - ・この商品は屋内向き仕様になっています。直射日光や雨風を避けてお取り付けください。
4. 設置場所にご配慮ください。
  - ・人通りや周囲の状況に配慮し、ポスター等の入れ替え作業に支障のない場所に設置してください。
  - ・人通りや周囲の状況に配慮し、安全な場所に設置してください。本体に人が当たると、けがをしたり、衣服を損傷したりすることがあります。
  - ・ウィンドーなど直射日光の当たる場所や、高温になる場所では、熱により透明板が変形することがありますので、設置しないでください。
  - ・冷暖房の空調設備付近(熱風・冷房の直接当たる場所)には設置しないでください。
5. 設置面の材質・状態をご確認ください。
  - ・パネルや掲示物の重量に耐えられる壁面にお取り付けください。
6. 取り付け金具を正しくお選びください。
  - ・壁面の材質により、付属の直付け用ビス等が合わない場合があります。市販の取り付け金具をご使用の際は、パネルや掲示物の重量に耐えられるものをお選びください。

ご使用に際して

1. 角部、フレーム切り口、部品等は鋭利ですので、取り扱いにご注意ください。
  - ・手などを傷つける恐れがあります。また、人に当たると、けがをしたり、衣服を損傷したりすることがあります。
2. パネルの下にもものを置かないでください。
  - ・予期せぬ事態でパネルが脱落することも予想されます。
3. 中身やパネルがしっかりと固定されているかご確認ください。
  - ・中身のセット後、開閉/パネルやネジ等の可動部分がしっかりと固定されていることを確認してお使いください。部品等の固定が不十分だと中身やパネルが落下するおそれがあります。
4. 故障、破損、部品の紛失等があった場合は、業者の方に依頼し、新しいものに交換してください。

お手入れに際して

1. 定期的にご点検してください。
  - ・ゆがみ、ガタつき、錆、腐食等の異常がないかを点検し、異常がある場合は交換してください。ビス(ボルト)・ナット類がゆるんでいる場合は、しっかりと締め込んでください。
2. 定期的にご清掃してください。
  - ・パネル周辺はほこりがたまりやすく、放置していると汚れますので定期的にご清掃してください。
  - ・柔らかい布を水でしめらせ、よくしぼってふいてください。金属磨き、サンドペーパー等は表面をいためます。
  - ・殺虫剤をかけた後、シンナーやベンジン等揮発性のあるものでふいたりしないでください。変色、変質の原因となります。
  - ・透明板はキズが付きやすいのでこすらないようにしてください。



角部、フレーム切り口、部品等は鋭利ですので、手などを傷つけないよう、取り扱いにご注意ください。