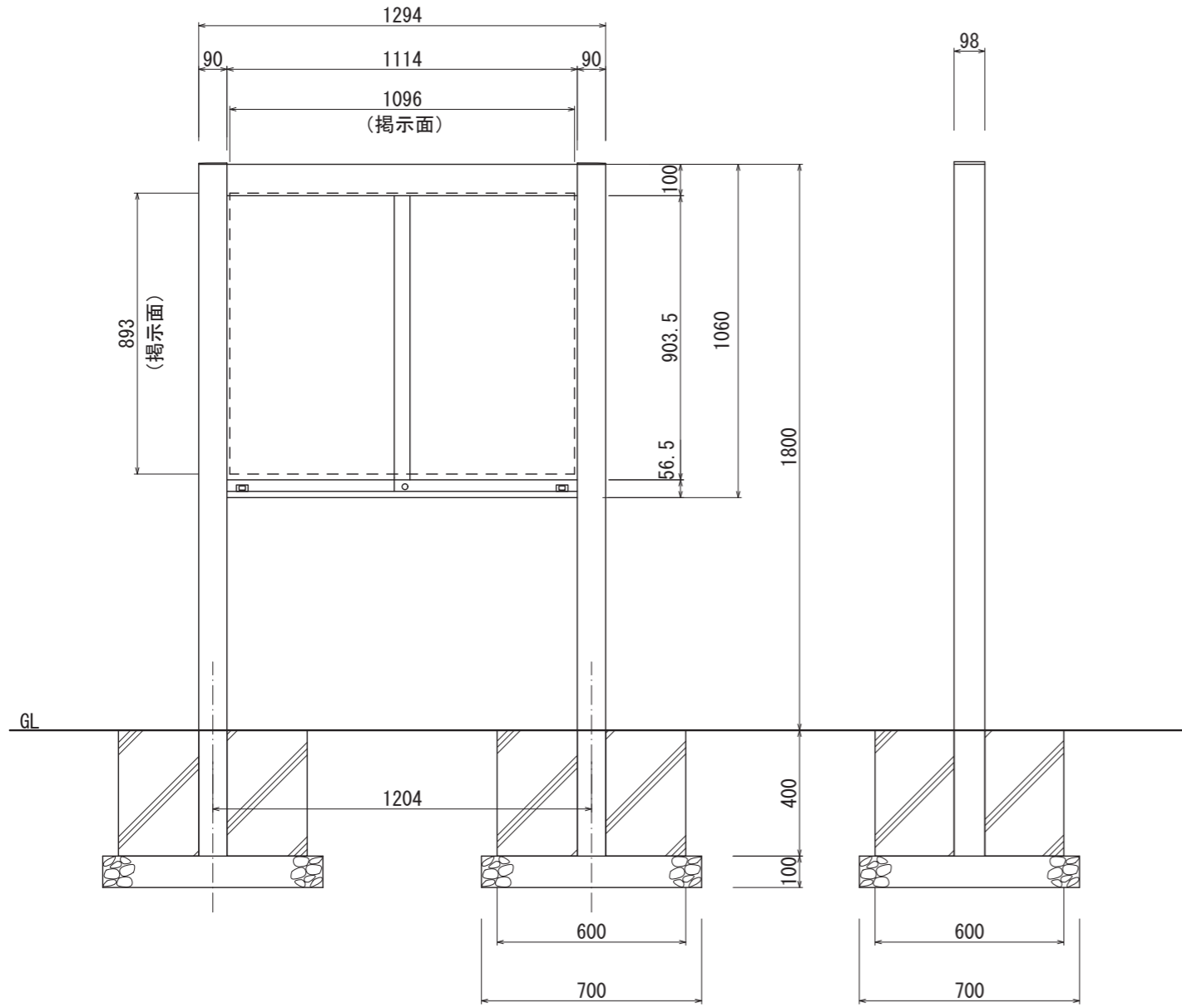


AGP-1210

※照明器具なし

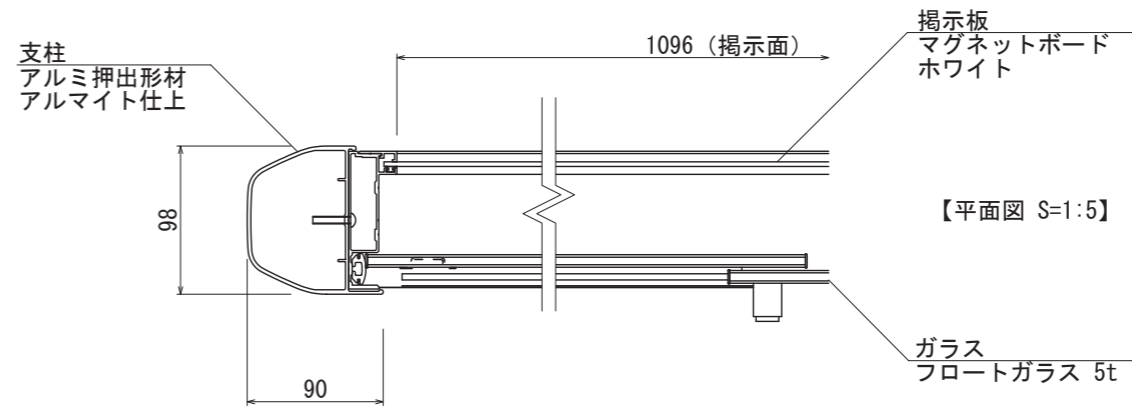


【平面図 S=1:20】

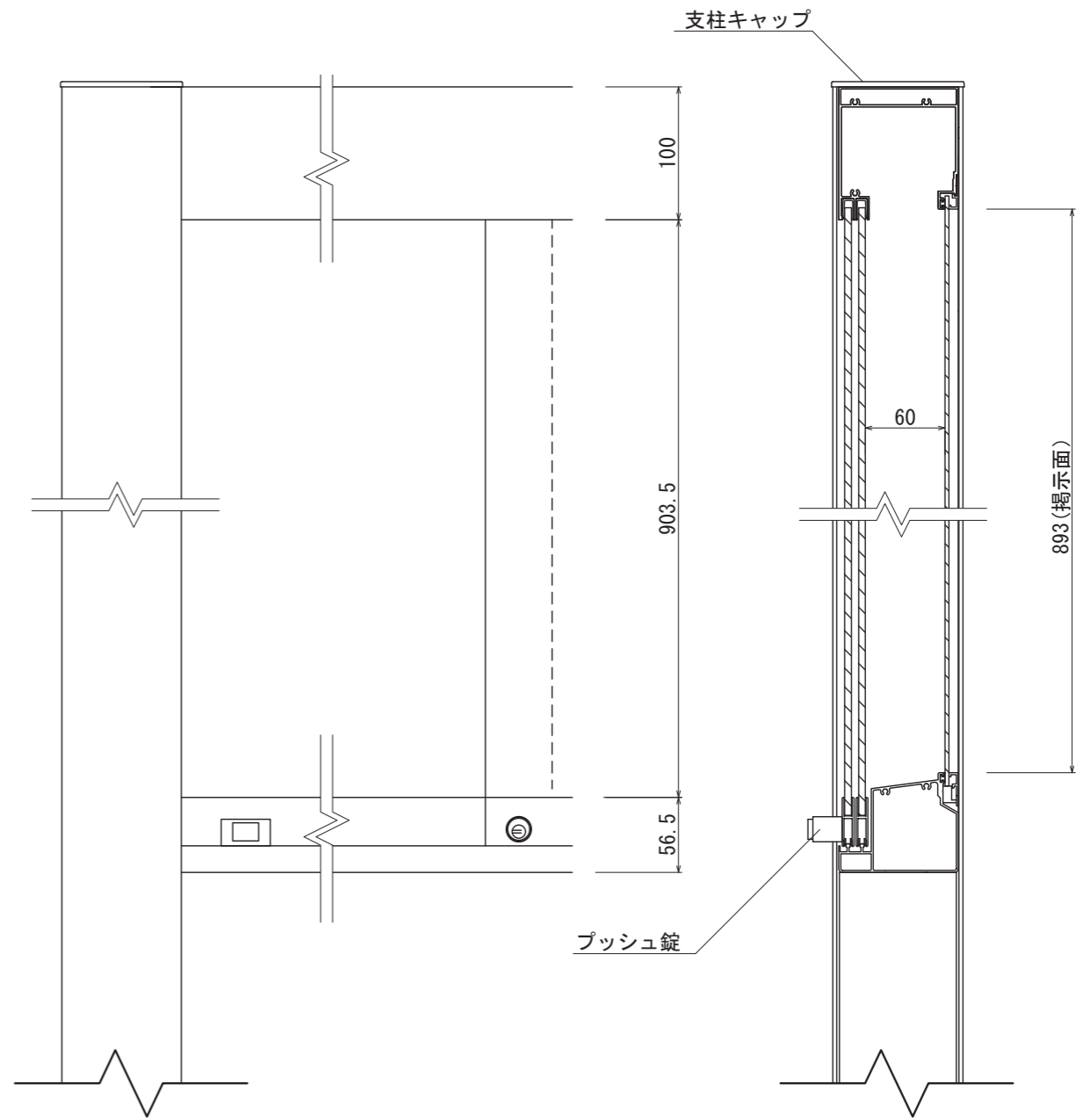


【正面図 S=1:20】

【側面図 S=1:20】



【平面図 S=1:5】



【正面図 S=1:5】

【側断面図 S=1:5】

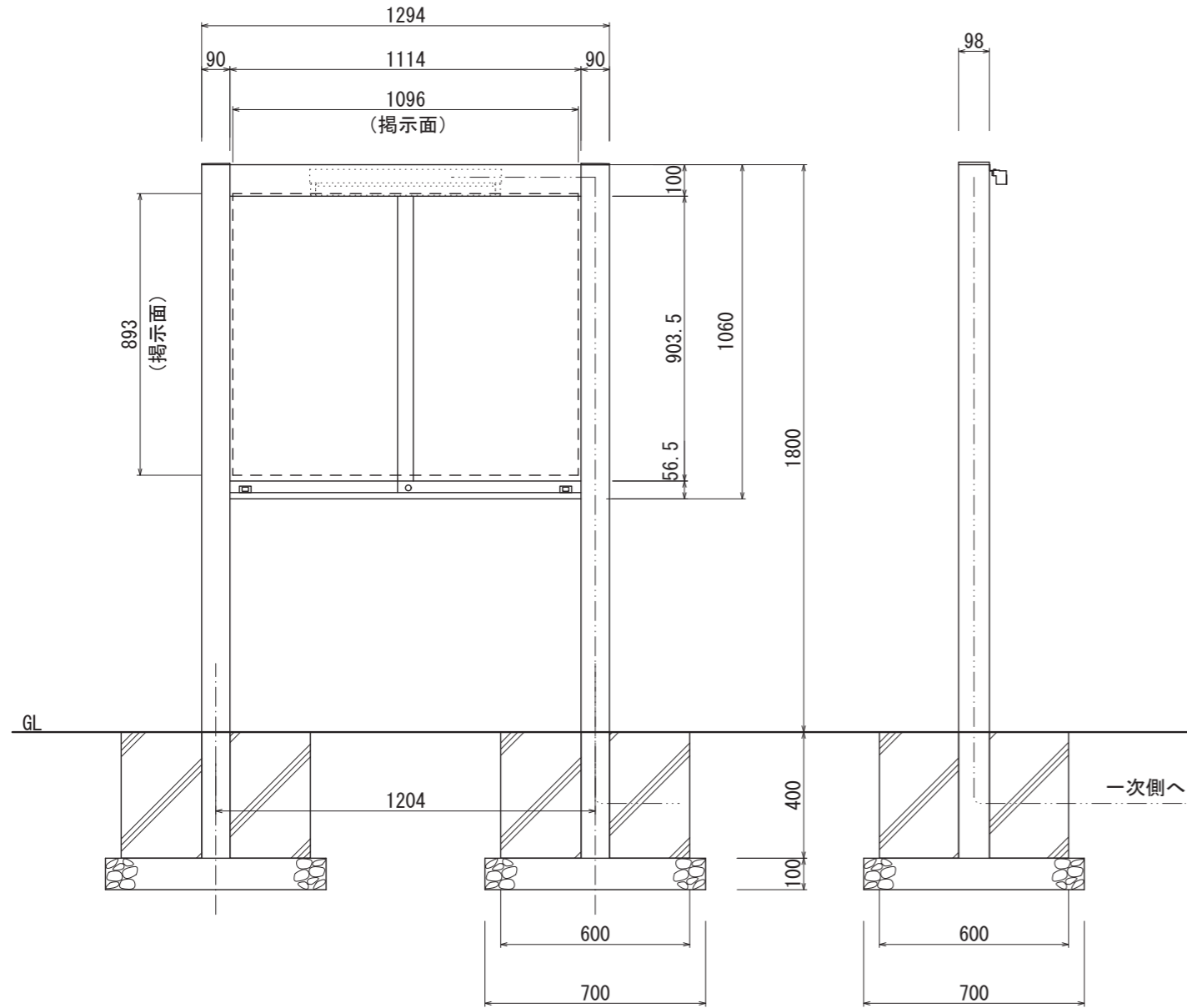
図面番号 No.	図面名称 アルミ掲示板	設計年月日	承認	設計	担当	設計基準 風速 34 m/s 長期地耐力 50 kN/m ²
	AGP-1210/照明なし					

AGP-1210

※LEDタイプ

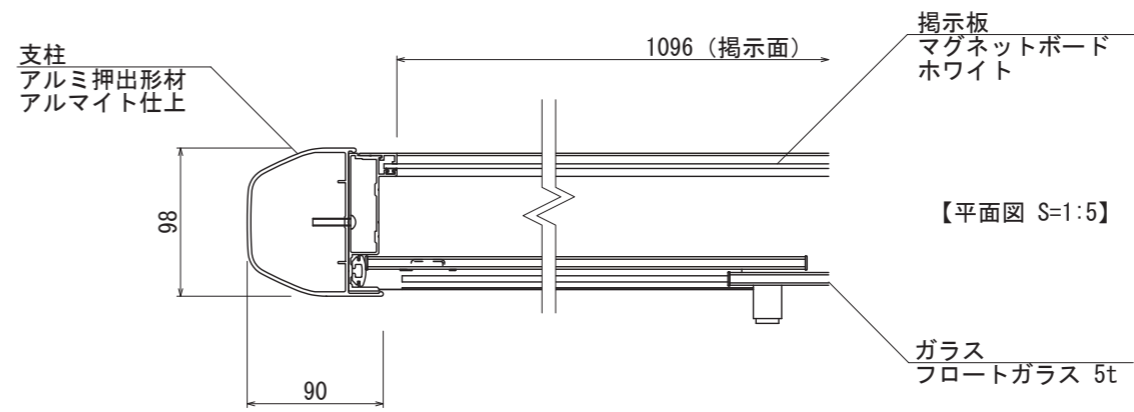


【平面図 S=1:20】

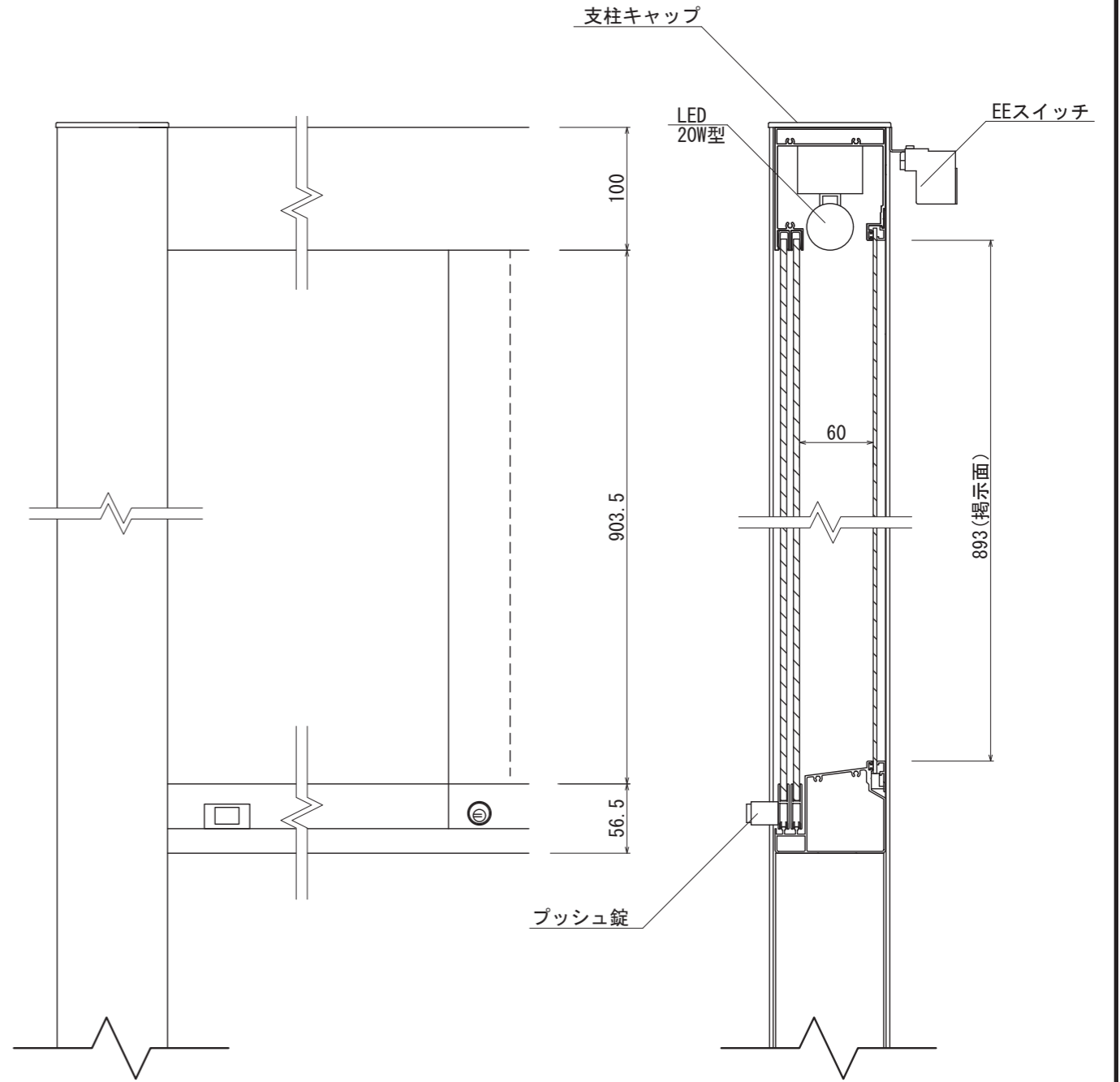


【正面図 S=1:20】

【側面図 S=1:20】



【平面図 S=1:5】



【正面図 S=1:5】

【側断面図 S=1:5】

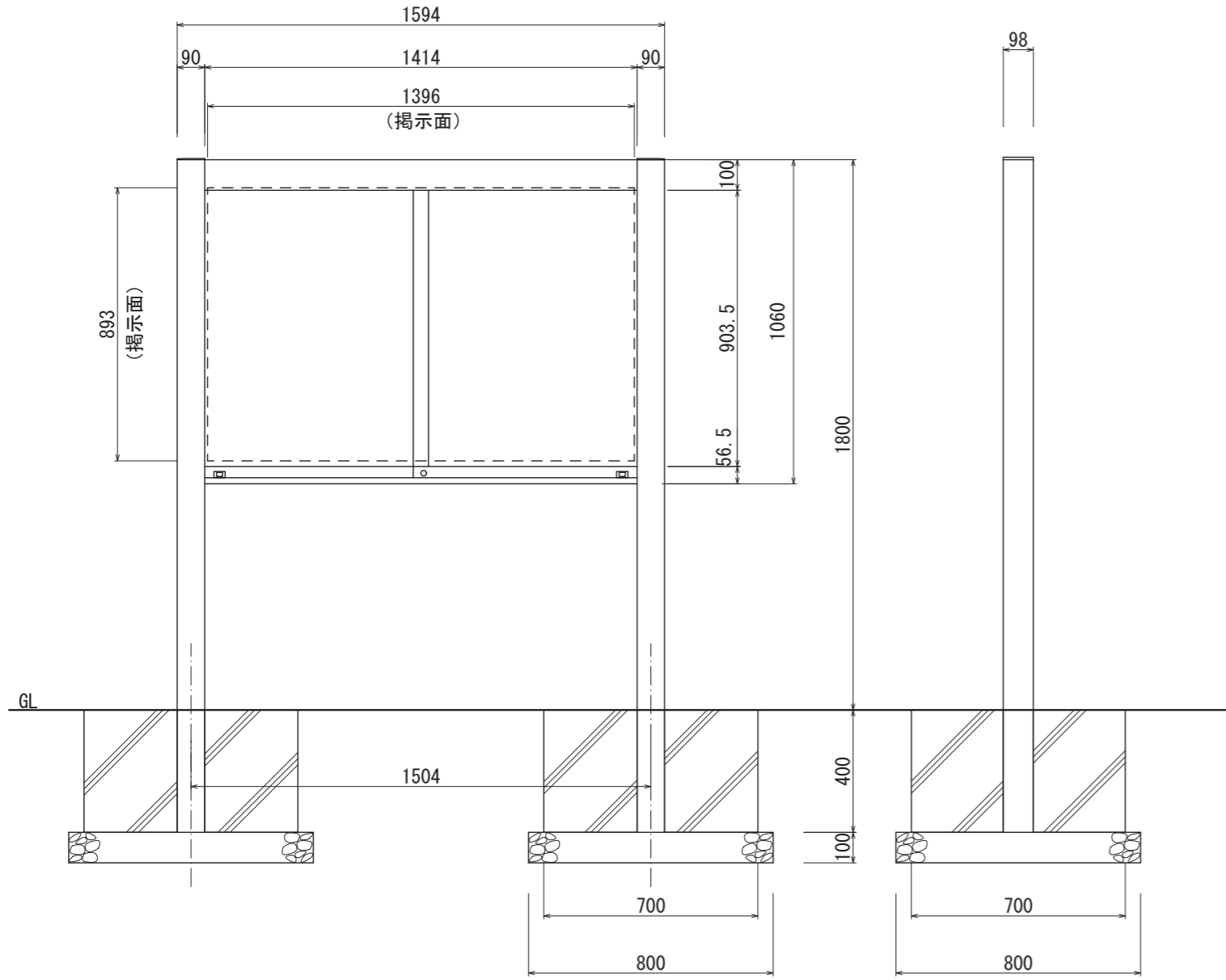
図面番号	図面名称	設計年月日	承認	設計	担当	設計基準 風速 34 m/s 長期地耐力 50 kN/m ²
No.	アルミ掲示板 AGP-1210					

AGP-1510

※照明器具なし

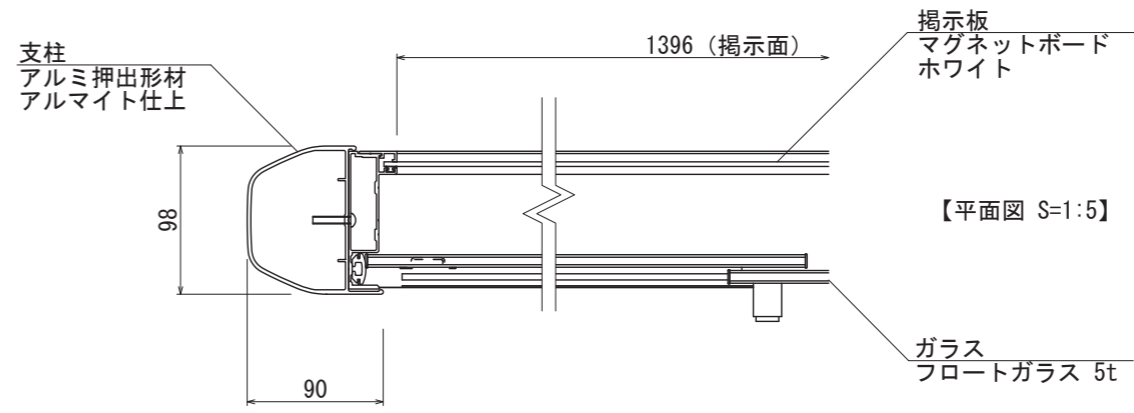


【平面図 S=1:20】

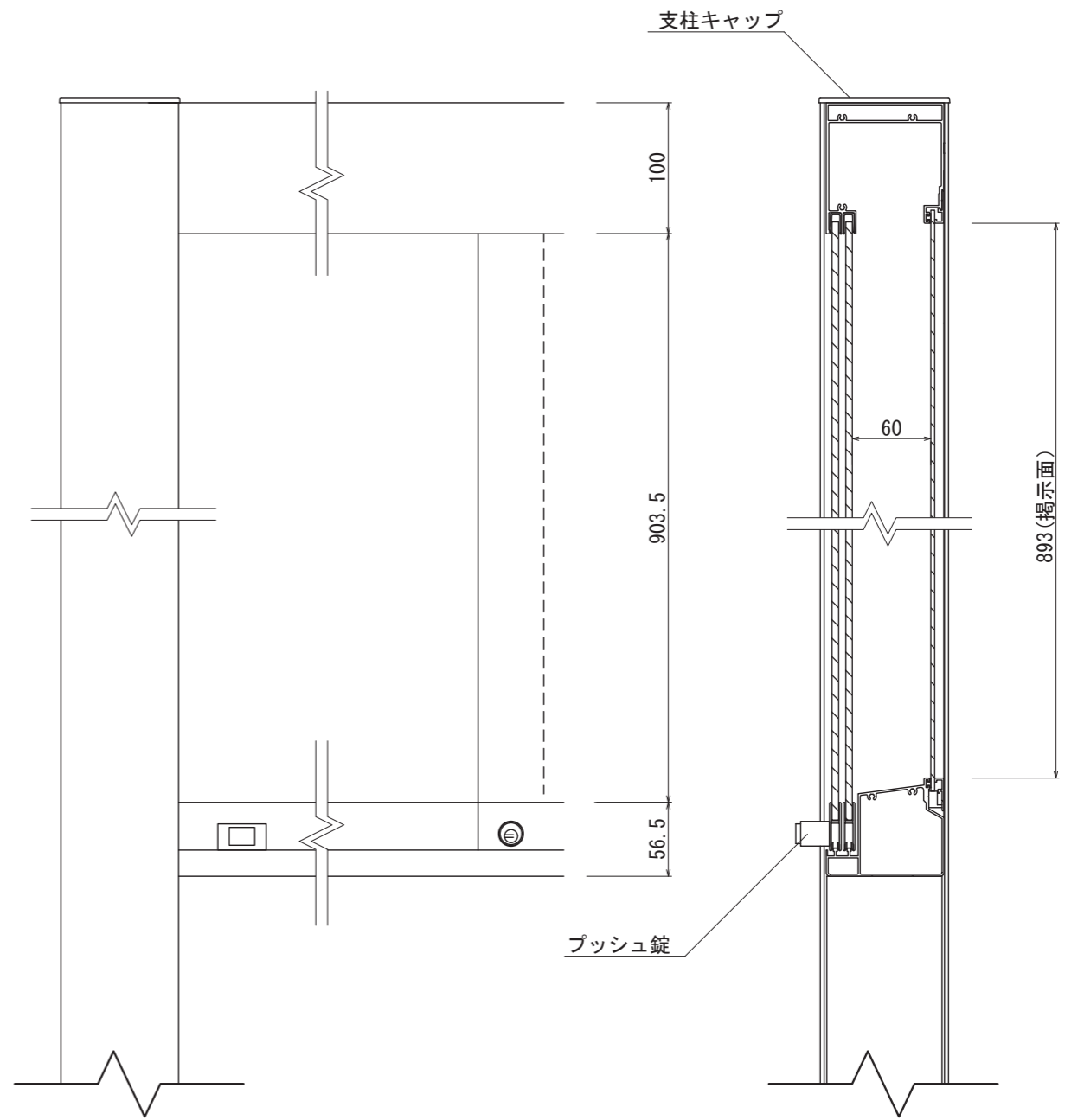


【正面図 S=1:20】

【側面図 S=1:20】



【平面図 S=1:5】



【正面図 S=1:5】

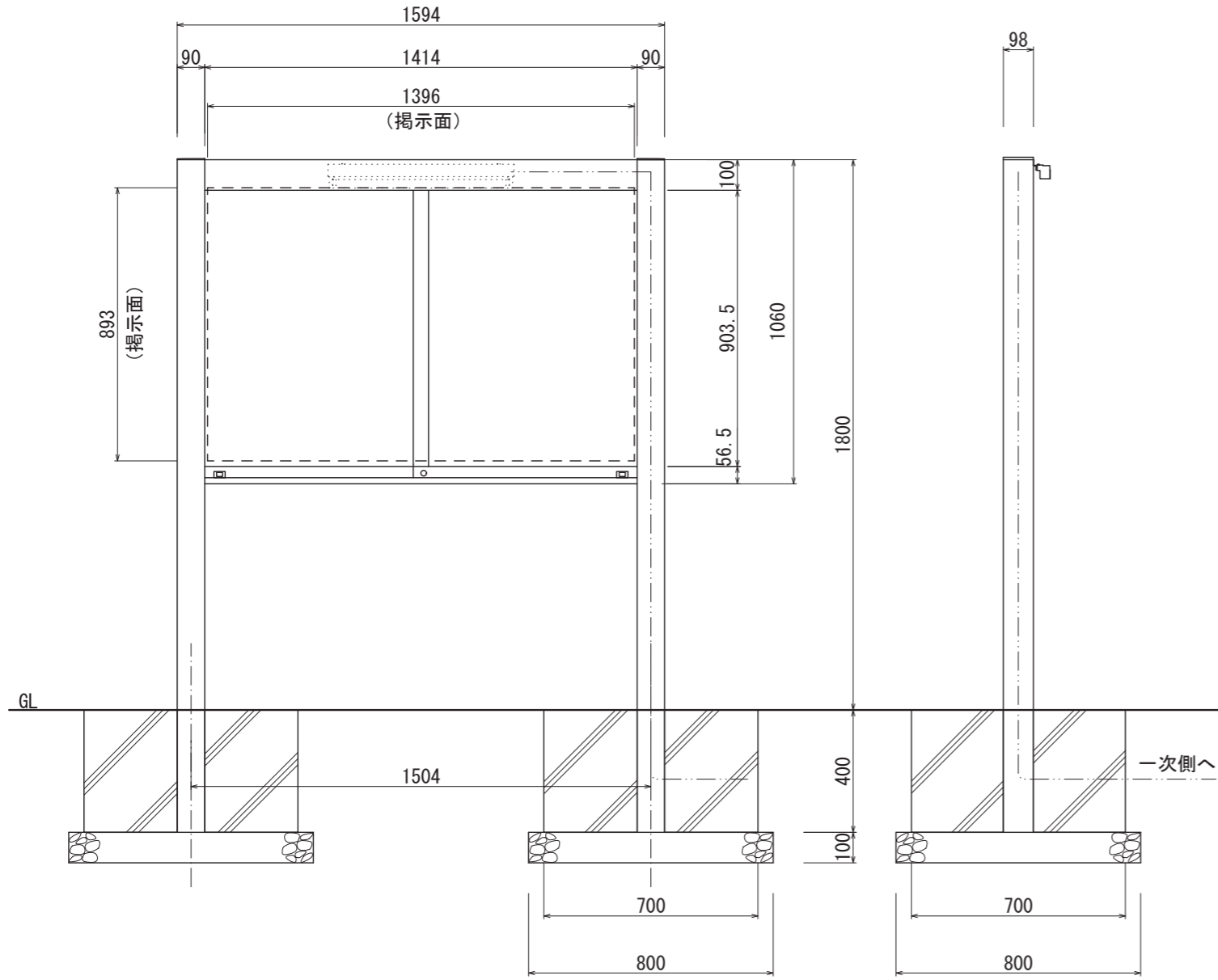
【側断面図 S=1:5】

図面番号	図面名称	設計年月日	承認	設計	担当	設計基準
No.	アルミ掲示板 AGP-1510/照明なし					風速 34 m/s 長期地耐力 50 kN/m ²

AGP-1510 蛍光灯タイプ

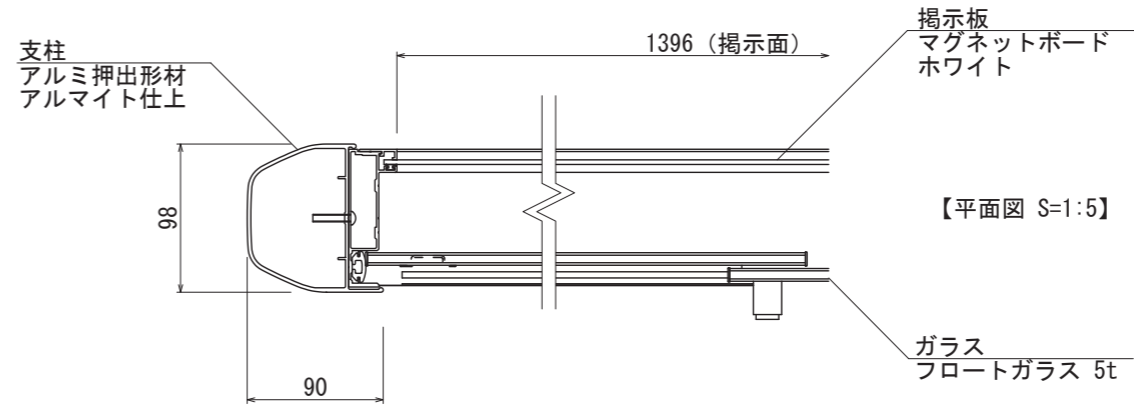


【平面図 S=1:20】

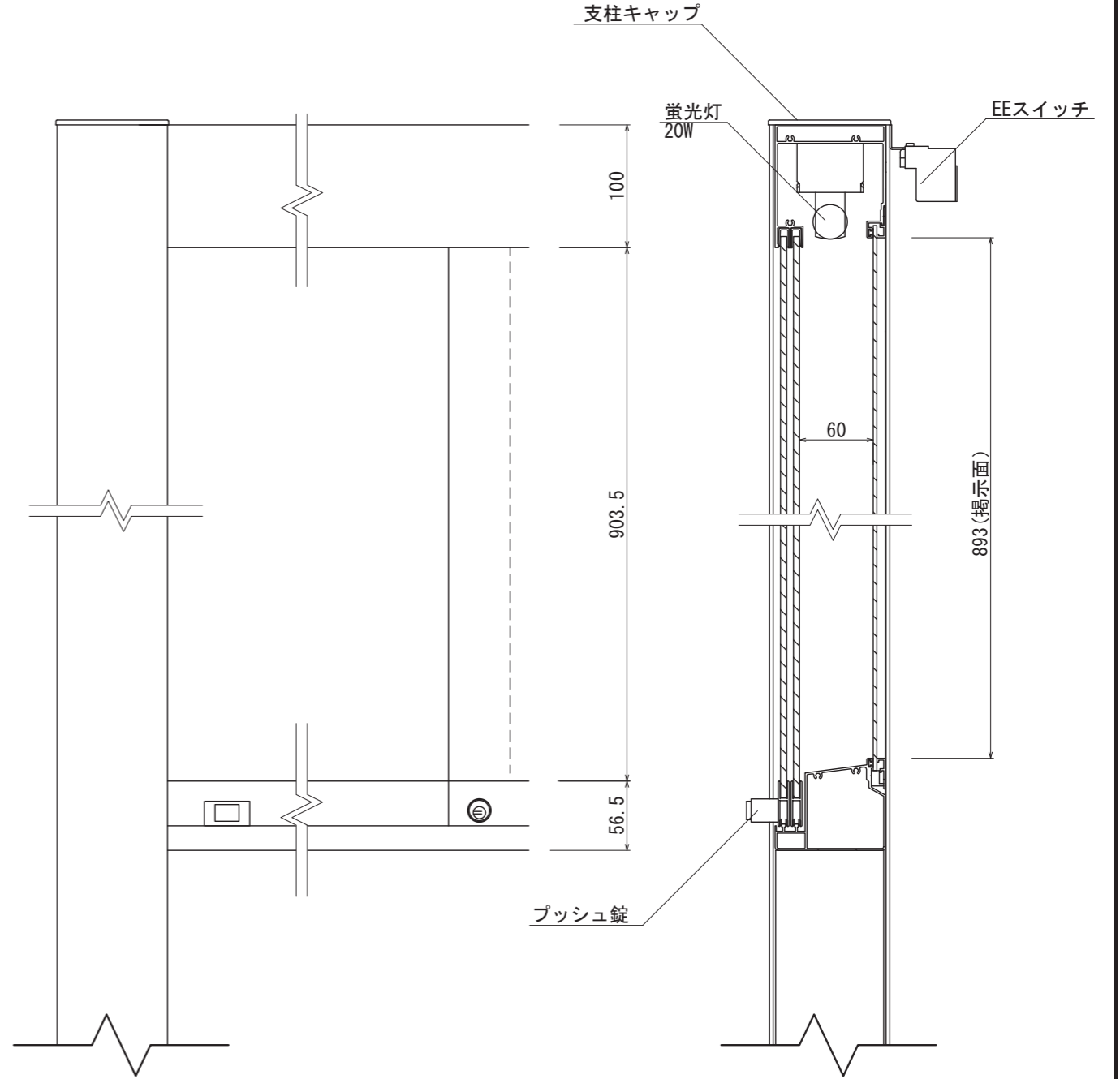


【正面図 S=1:20】

【側面図 S=1:20】



【平面図 S=1:5】



【正面図 S=1:5】

【側断面図 S=1:5】

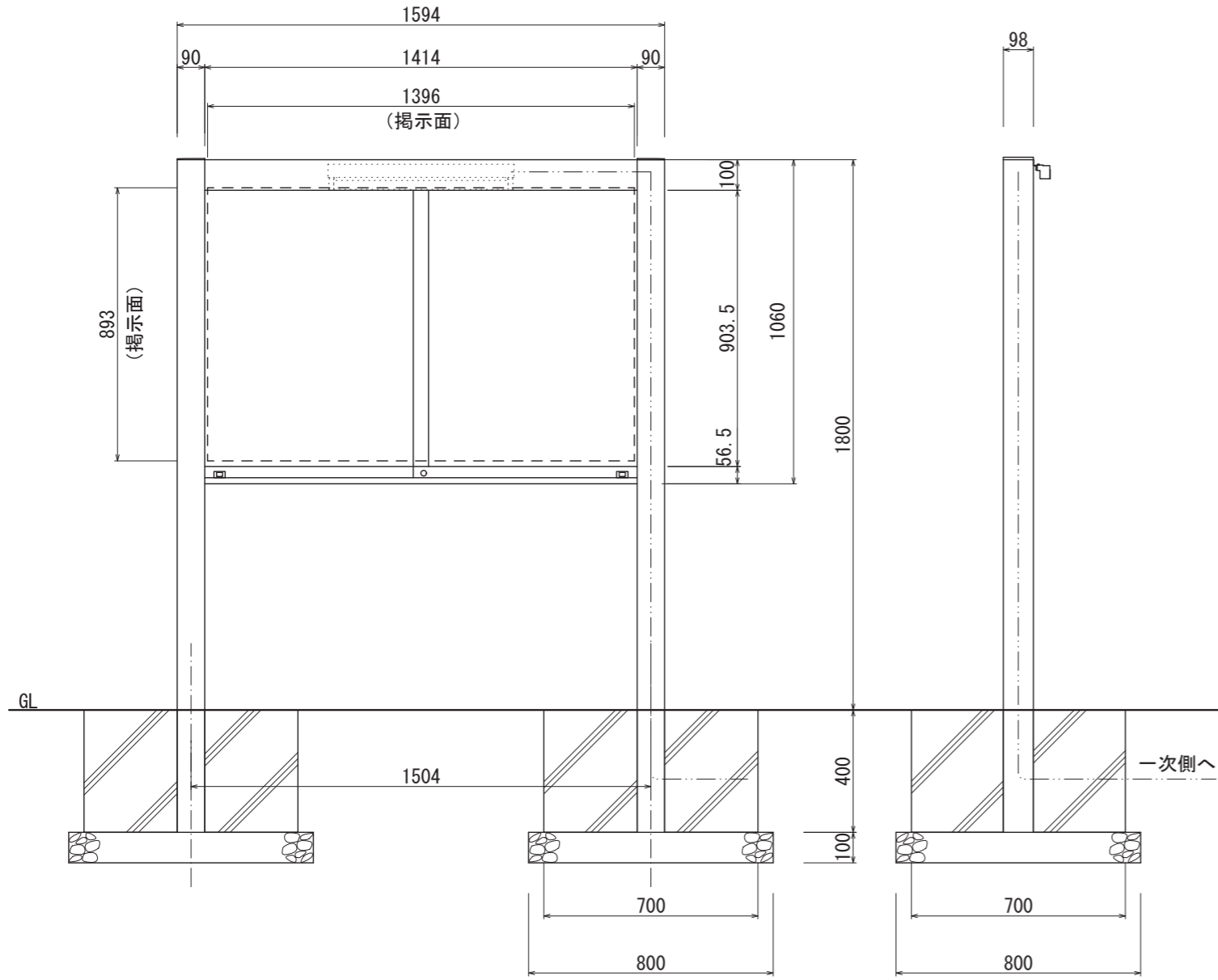
図面番号 No.	図面名称	アルミ掲示板	設計年月日	承認	設計	担当	設計基準
		AGP-1510					

AGP-1510

※LEDタイプ

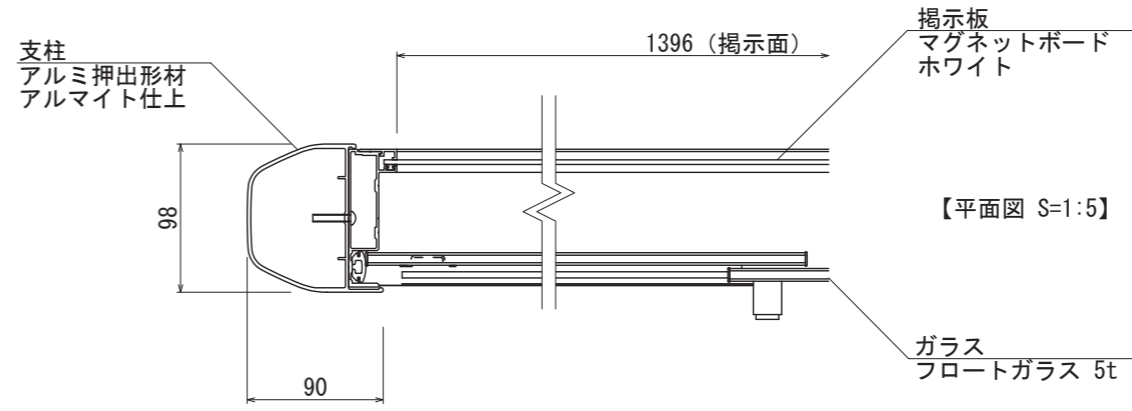


【平面図 S=1:20】

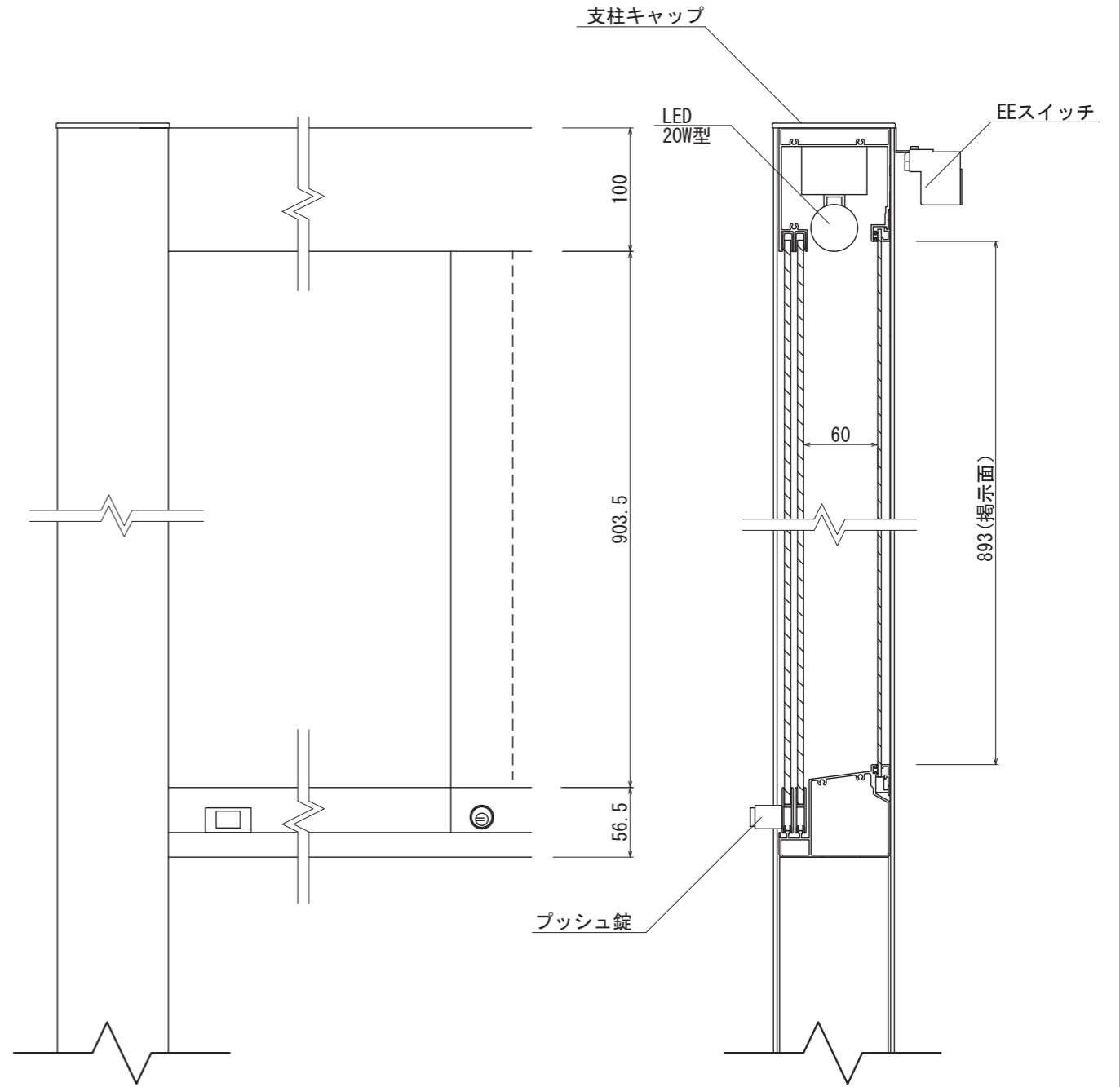


【正面図 S=1:20】

【側面図 S=1:20】



【平面図 S=1:5】



【正面図 S=1:5】

【側断面図 S=1:5】

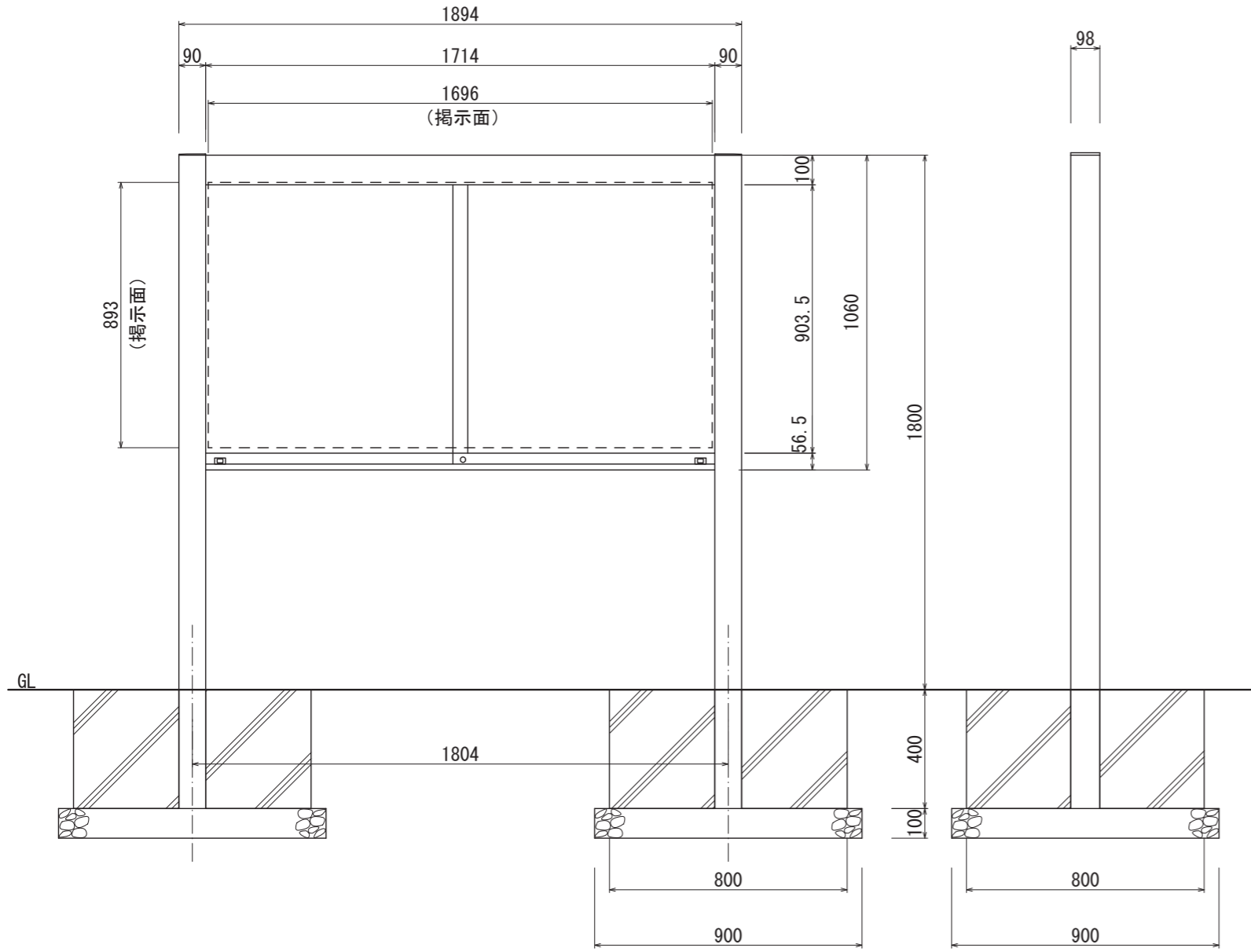
図面番号	図面名称	設計年月日	承認	設計	担当	設計基準 風速 34 m/s 長期地耐力 50 kN/m ²
No.	アルミ掲示板 AGP-1510					

AGP-1810

※照明器具なし

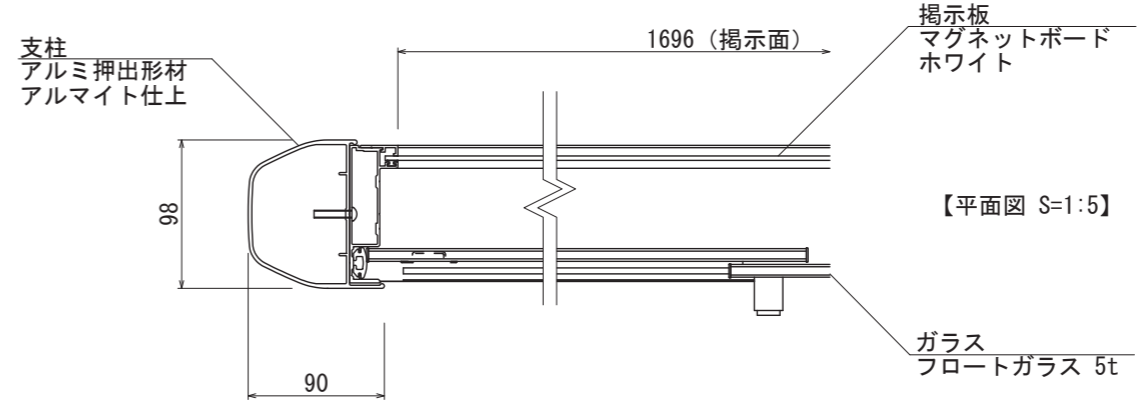


【平面図 S=1:20】

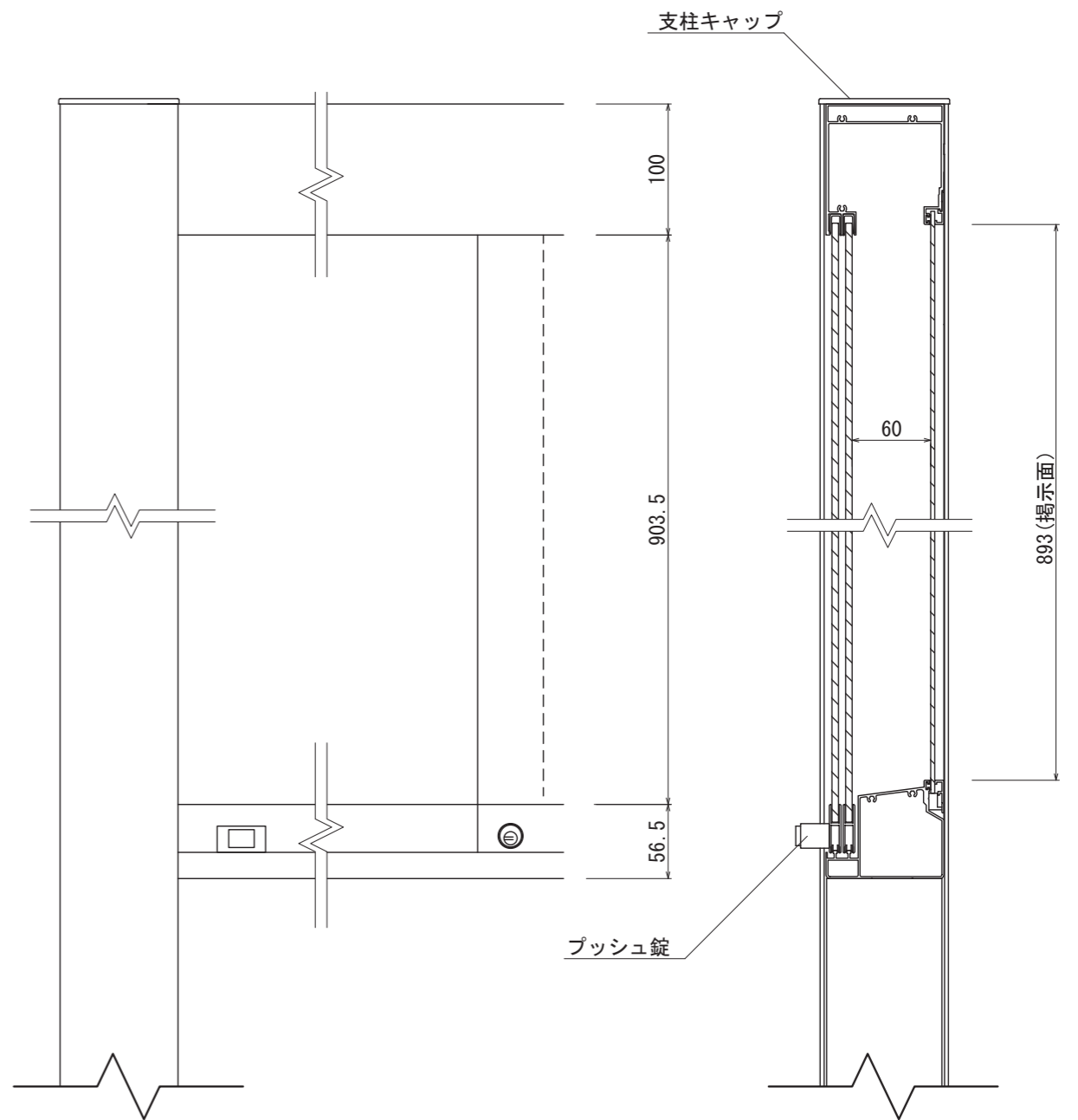


【正面図 S=1:20】

【側面図 S=1:20】



【平面図 S=1:5】



【正面図 S=1:5】

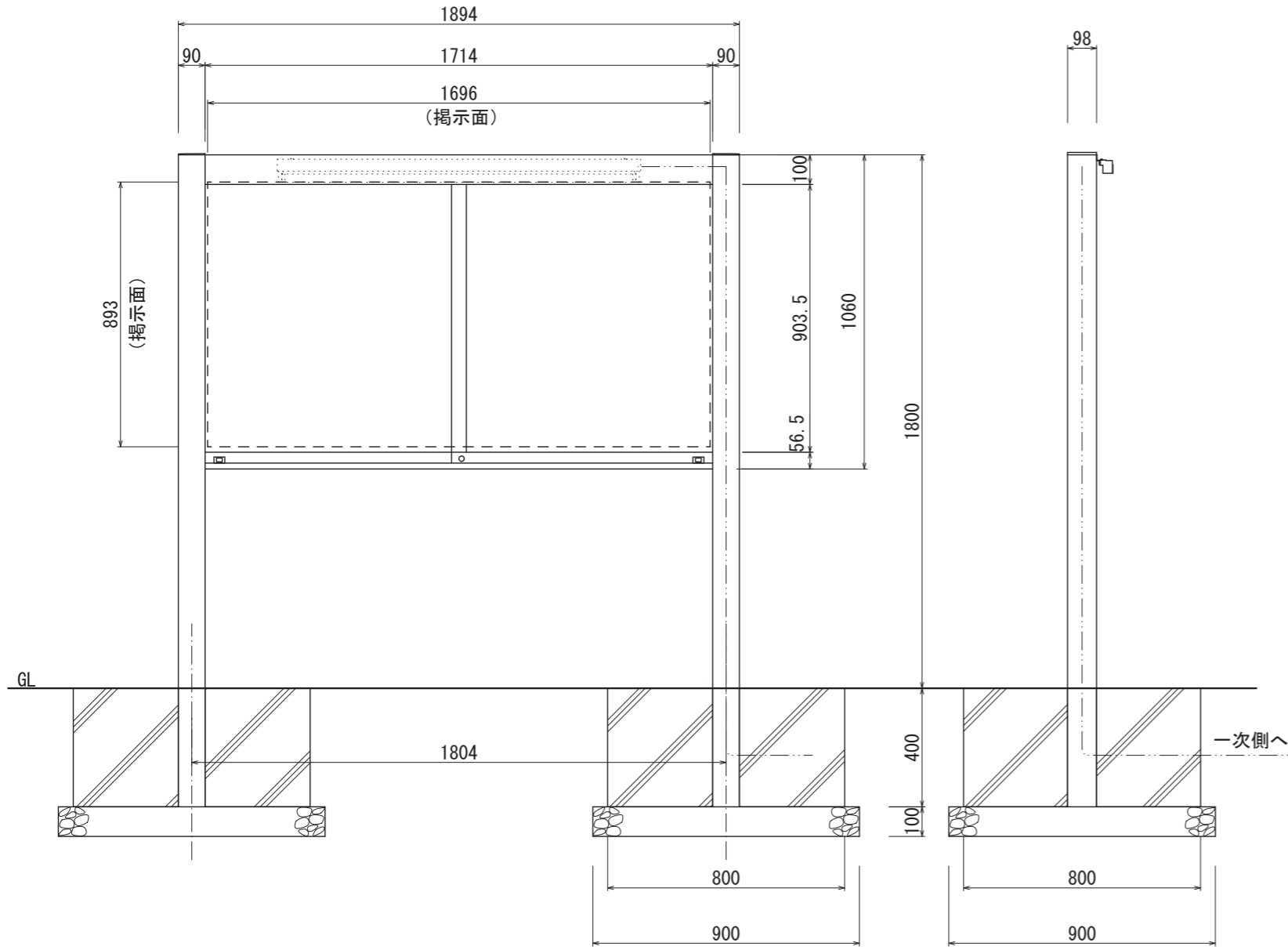
【側断面図 S=1:5】

図面番号	図面名称	設計年月日	承認	設計	担当	設計基準 風速 34 m/s 長期地耐力 50 kN/m ²
No.	アルミ掲示板 AGP-1810/照明なし					

AGP-1810 蛍光灯タイプ

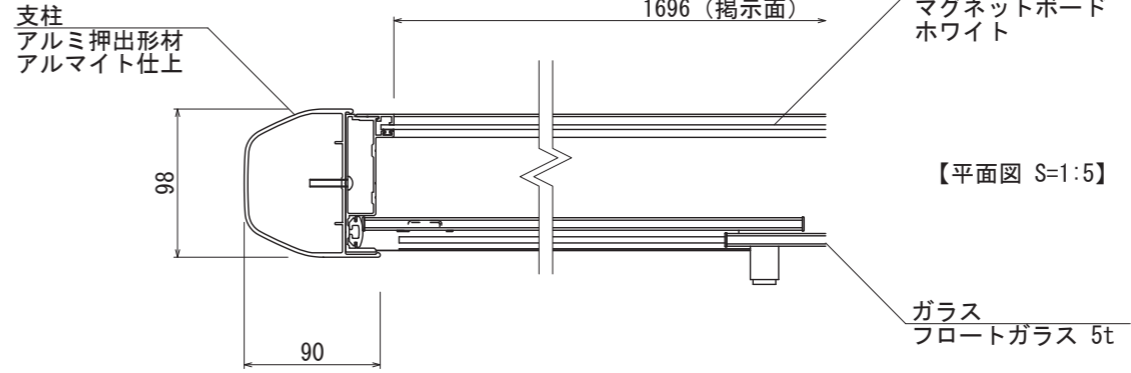


【平面図 S=1:20】



【正面図 S=1:20】

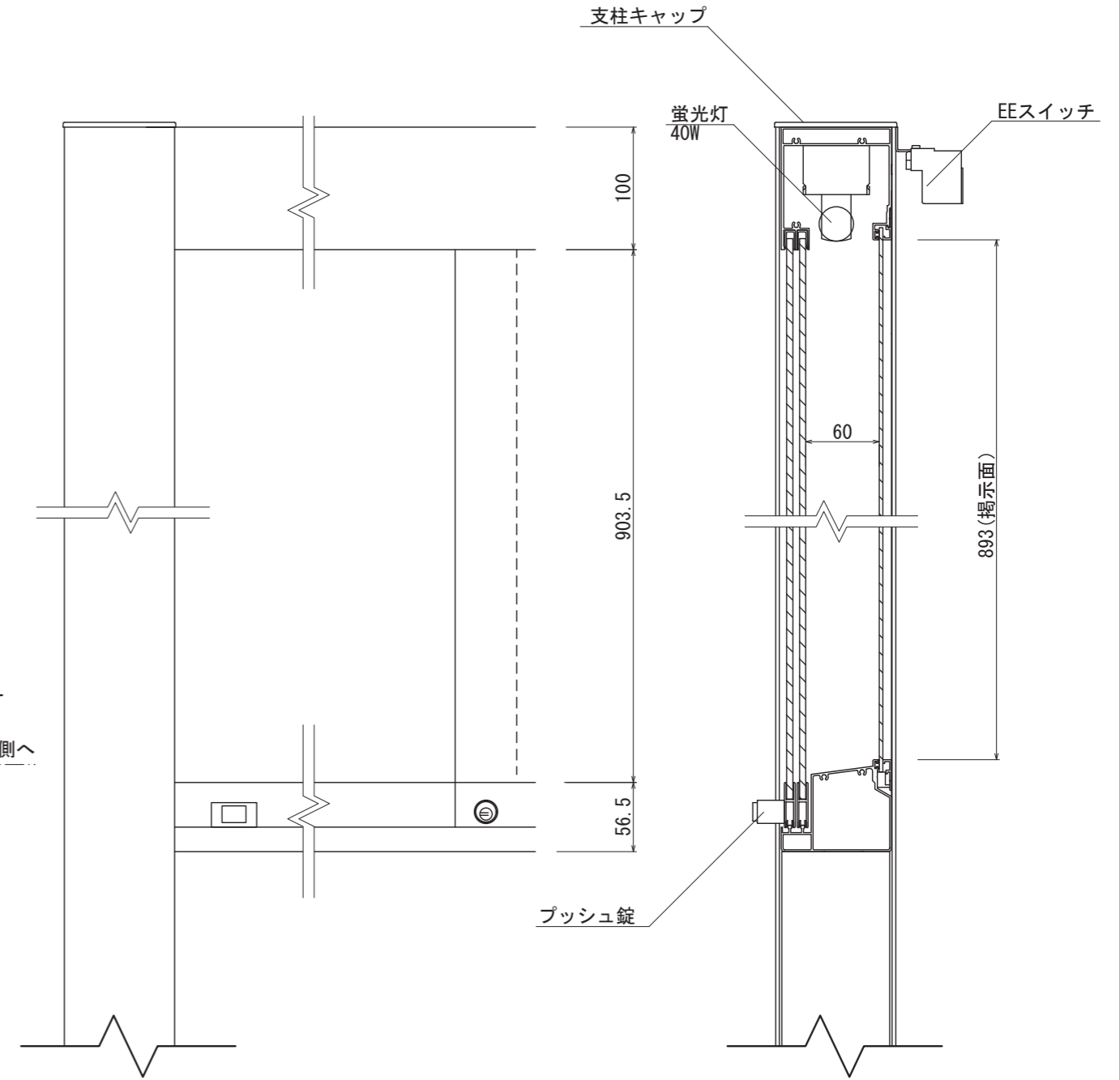
【側面図 S=1:20】



掲示板
マグネットボード
ホワイト

【平面図 S=1:5】

ガラス
フロートガラス 5t



支柱キャップ

蛍光灯
40W

EEスイッチ

プッシュ錠

【正面図 S=1:5】

【側断面図 S=1:5】

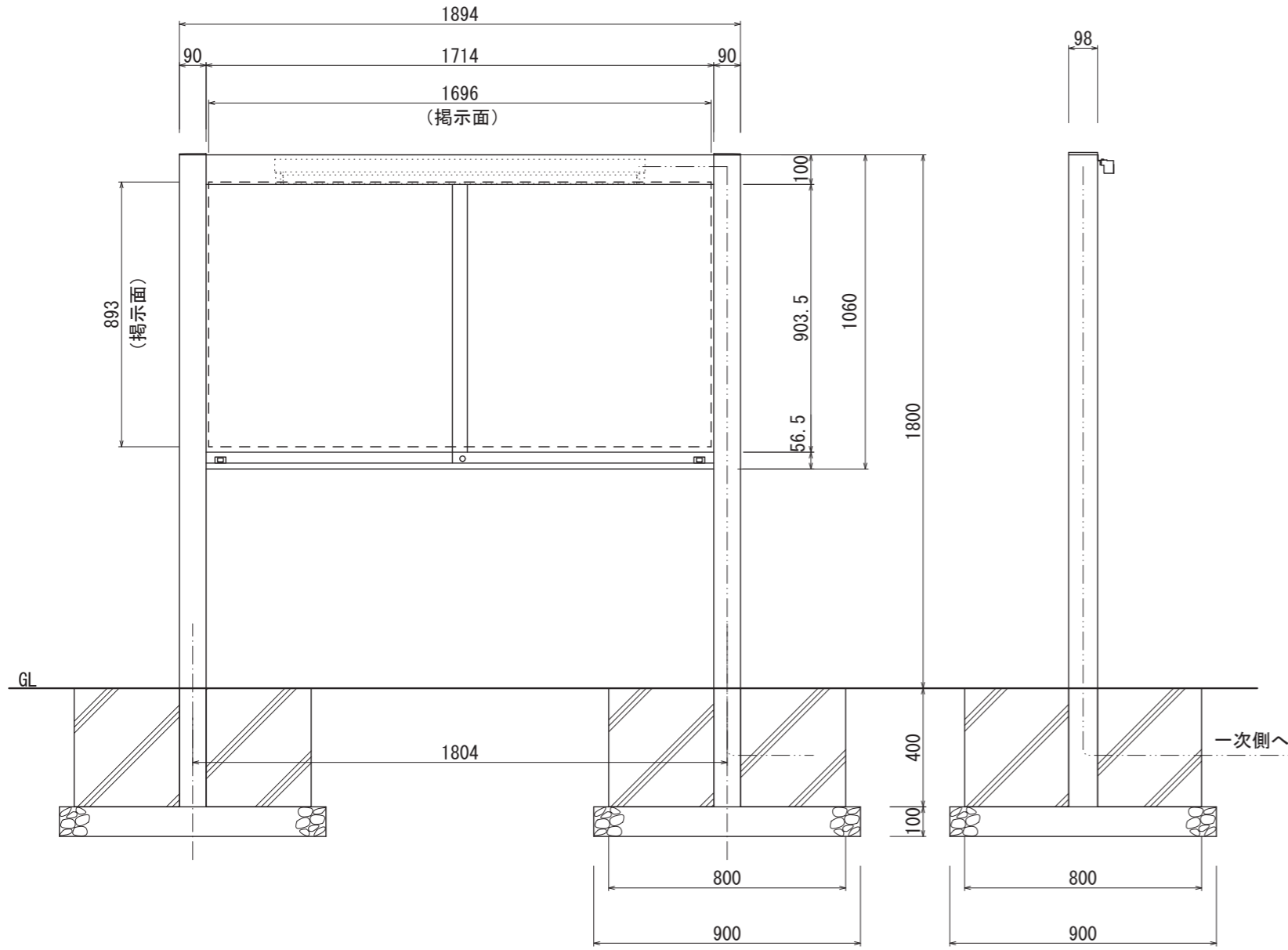
図面番号	図面名称	設計年月日	承認	設計	担当	設計基準 風速 34 m/s 長期地耐力 50 kN/m ²
No.	アルミ掲示板 AGP-1810					

AGP-1810

※LEDタイプ

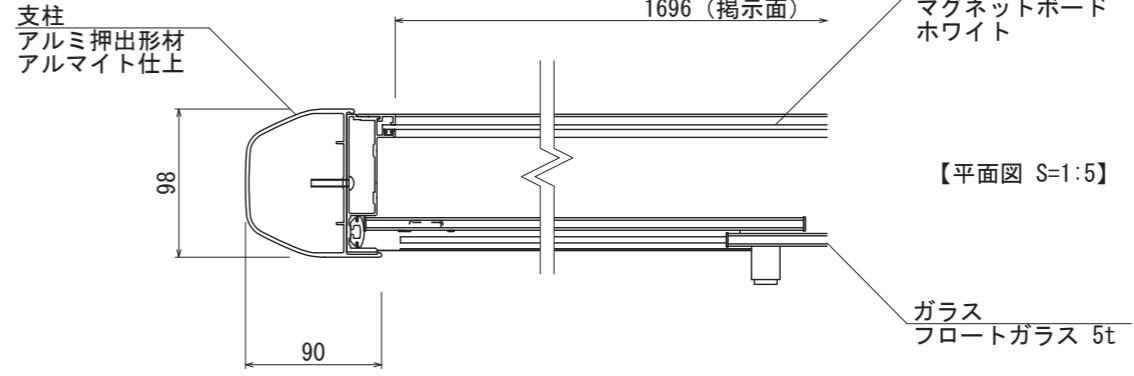


【平面図 S=1:20】

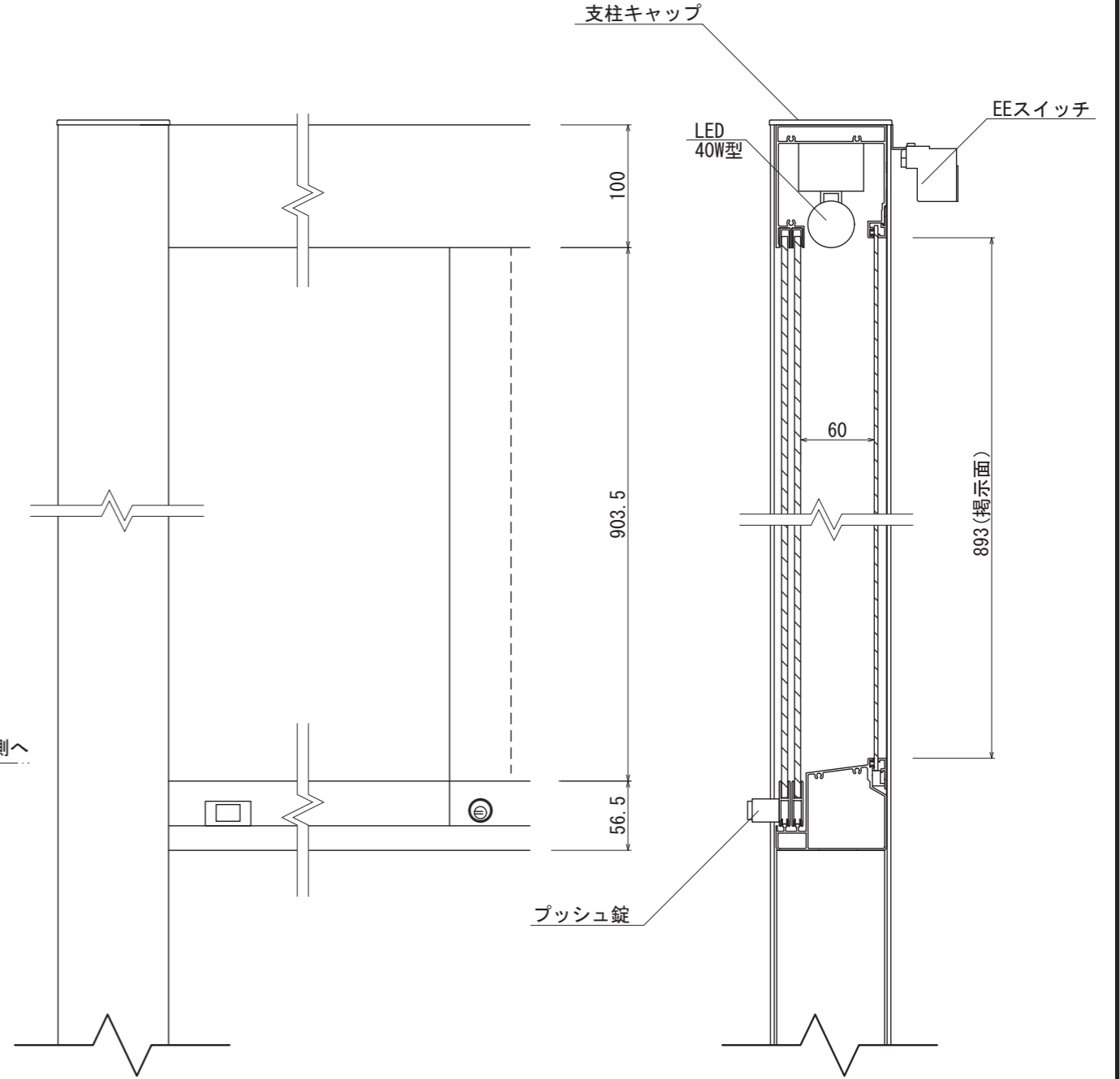


【正面図 S=1:20】

【側面図 S=1:20】



【平面図 S=1:5】



【正面図 S=1:5】

【側断面図 S=1:5】

図面番号	図面名称	設計年月日	承認	設計	担当	設計基準
No.	アルミ掲示板 AGP-1810					風速 34 m/s 長期地耐力 50 kN/m ²