

組立の前に必ずお読みください

Aフレーム W1200・W2400 共通 製品組立取扱説明書

この度は、お買い上げいただきありがとうございます。人体および財産への危害や損害を未然に防ぐため、本書をよくお読み頂き、内容をご理解された上で正しくご使用ください。

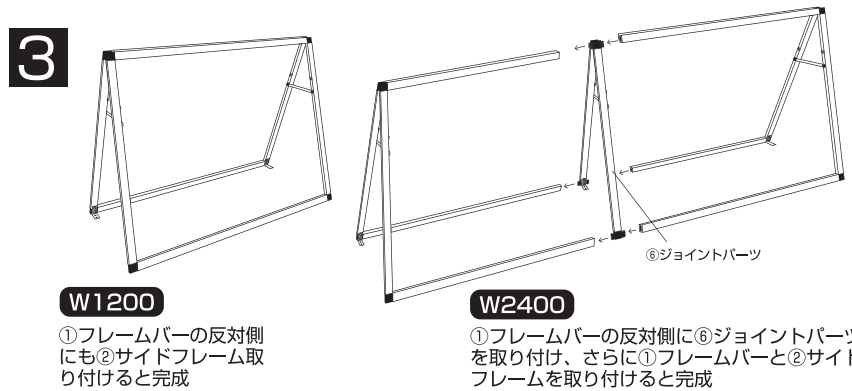
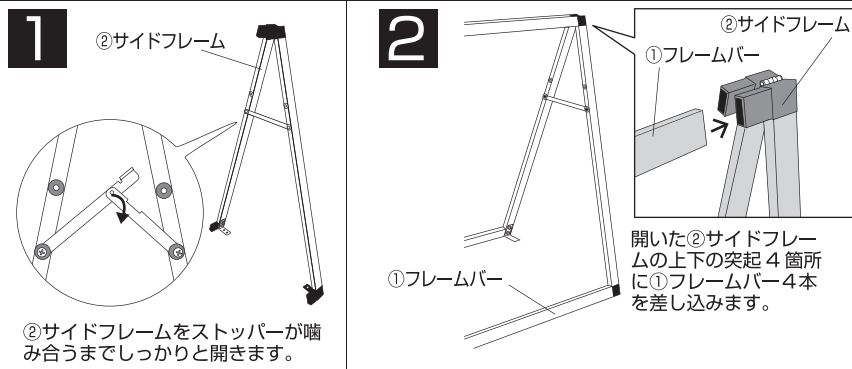
構成部品(作業を始める前に構成部品の確認を必ずお願いします)

W1200 ①フレームバー×4本②サイドフレーム×2本③ゴムフック×26本④ハトメ×18セット⑤杭×4本

W2400 ①フレームバー×8本②サイドフレーム×2本③ゴムフック×30本④ハトメ×22セット⑤杭×6本⑥ジョイントフレーム×1本

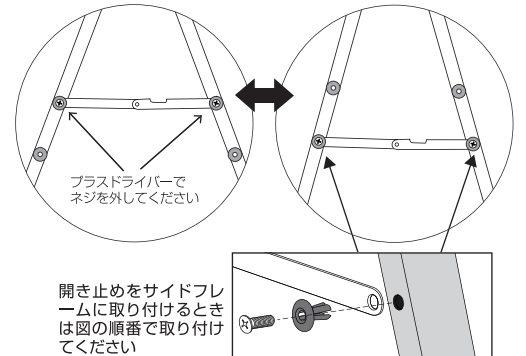


組立方法

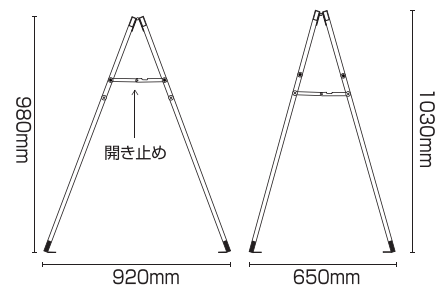


奥行きの変更方法

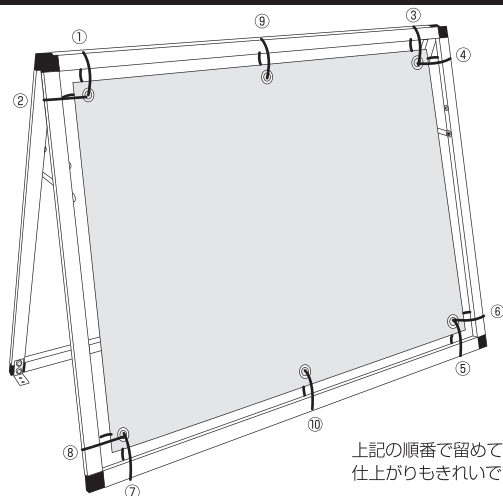
②サイドフレームの開き止めの位置を変更することによって奥行きを変更できます。



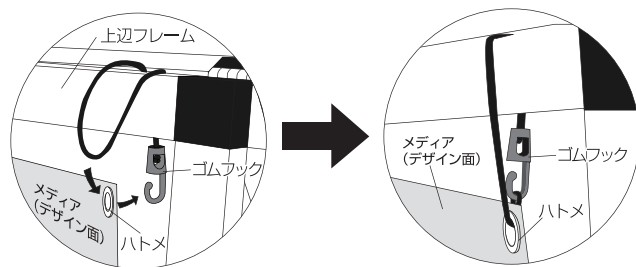
※W2400あるいは追加で⑥連結用ジョイントパーツをご購入された場合は⑥ジョイントフレームの開き止め位置も②サイドフレームと同じにしてください。



メディアの取付方法



上記の順番で留めて行くこと仕上がりもきれいです。



ハトメの表側からゴムフックのゴムを通します。上部側はゴムフックをフレームバーとフレームバーの間に通してください。

ハトメに通したゴムフックのゴム部分をフック部分に引っ掛けます。

ハトメに付属のゴムフックを上図のように取り付けます。同様の手順で全てのハトメにゴムフックを取り付けてください。四隅のハトメはフレームバーとサイドフレームの2カ所からゴムフックを取り付けてください。両面にメディアを取り付ける場合は同じ手順で反対側にメディアを取り付けてください。

取扱い上のご注意

- 屋外用に設計されておりますが、突風などで本体が転倒する可能性もあります。ケガや事故の原因になりますので、管理者様の方で設置方法を工夫する必要があります。(転倒・破損等によるケガや事故につきましては、一切責任を負いかねます。)
- 屋外に長期間出したままのご使用はお避けください。
- 荒天時での使用はしないでください。(転倒・破損等によるケガや事故につきましては、一切責任を負いかねます。)
- ご使用中に本体のひび割れ、変形が起こった場合、破損したまま使用しないでください。また、修理・改造してのご使用は危険です。おやめください。
- メディアを取り付ける際は強いテンションがかかりますので、顔や目に留め具が当たらないように十分にご注意ください。
- 組み立て後に本体を移動させる際は必ずメディアを取り外して、本体を一旦ばらしてからにしてください。
- 設計上、過度な負荷には耐える事ができません。組立・設置の際には十分にご注意ください。
- 組立ての際は人やモノにぶつからないよう十分に広い場所で行ってください。

組立の前に必ずお読みください

Aフレーム W1200・W2400共通 製品組立取扱説明書

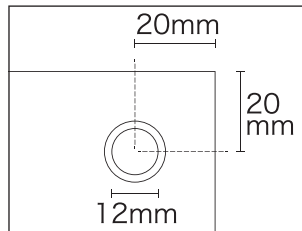
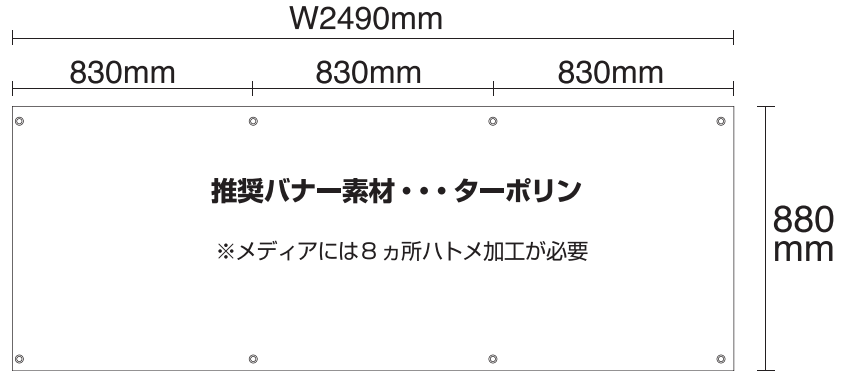
この度は、お買い上げいただきありがとうございます。人体および財産への危害や損害を未然に防ぐため、本書をよくお読み頂き、内容をご理解された上で正しくご使用ください。

制作メディアについて

W1200



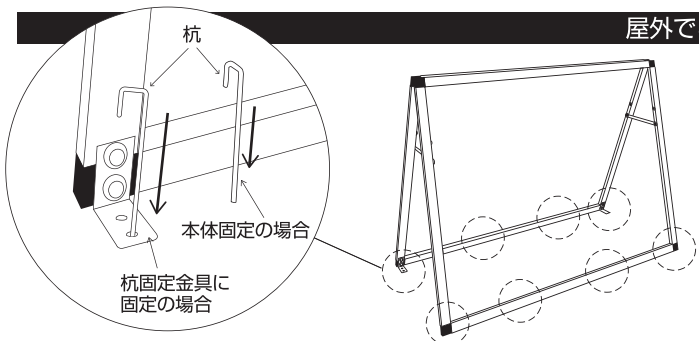
W2400



ハトメ加工について

メディアには左図の仕様で上図の場所にハトメ加工を施してください。

屋外でご使用の場合



屋外で使用する際には、②サイドフレーム（⑥ジョイントフレーム）内側に付属の杭固定金具または下側フレームバーへしっかりと固定してください。



新タイプ注水置台
36024-2S



バリウエイト 大
42115CGY

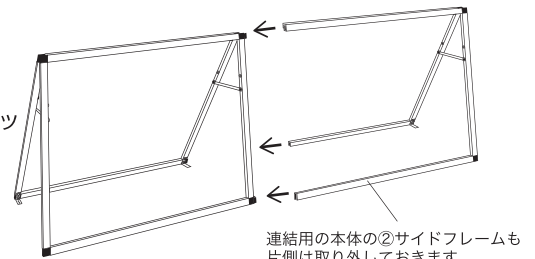
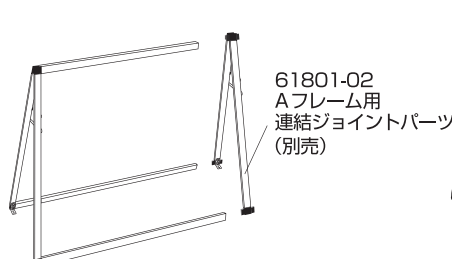
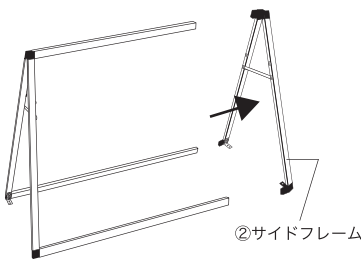
杭が使用できない場合は...

②サイドフレームの奥行きを 650mm にセットしたときは新タイプ注水置台が使用可能です。注水タンクと一緒にご使用することをおすすめします。

追加で連結する場合

※連結させるには別途 A フレーム用ジョイントパーツと連結させる本体が必要です。

- 1 本体より片側の②サイドフレームを取り外します。
- 2 ②サイドフレームを取り外した側に連結ジョイントパーツ（別売）を取り付けます。
- 3 連結ジョイントパーツ（別売）の反対側に連結させる本体を連結させます。



⚠ 取扱い上のご注意

- 屋外用に設計されておりますが、突風などで本体が転倒する可能性もあります。ケガや事故の原因になりますので、管理者様の方で設置方法を工夫する必要があります。（転倒・破損等によるケガや事故につきましては、一切責任を負いかねます。）●屋外に長期間出したままのご使用はお避けください。●荒天時での使用はしないでください。（転倒・破損等によるケガや事故につきましては、一切責任を負いかねます。）●ご使用中に本体のひび割れ、変形が起こった場合、破損したまま使用しないでください。また、修理・改造してのご使用は危険です。●メディアを取り付ける際は強いテンションがかかりますので、顔や目に留め具が当たらないように十分にご注意ください。●組み立て後に本体を移動させる際は必ずメディアを取り外して、本体を一旦ばらしてからにしてください。●設計上、過度な負荷には耐える事ができません。組立・設置の際には十分にご注意ください。●組立ての際は人やモノにぶつからないよう十分に広い場所で行ってください。