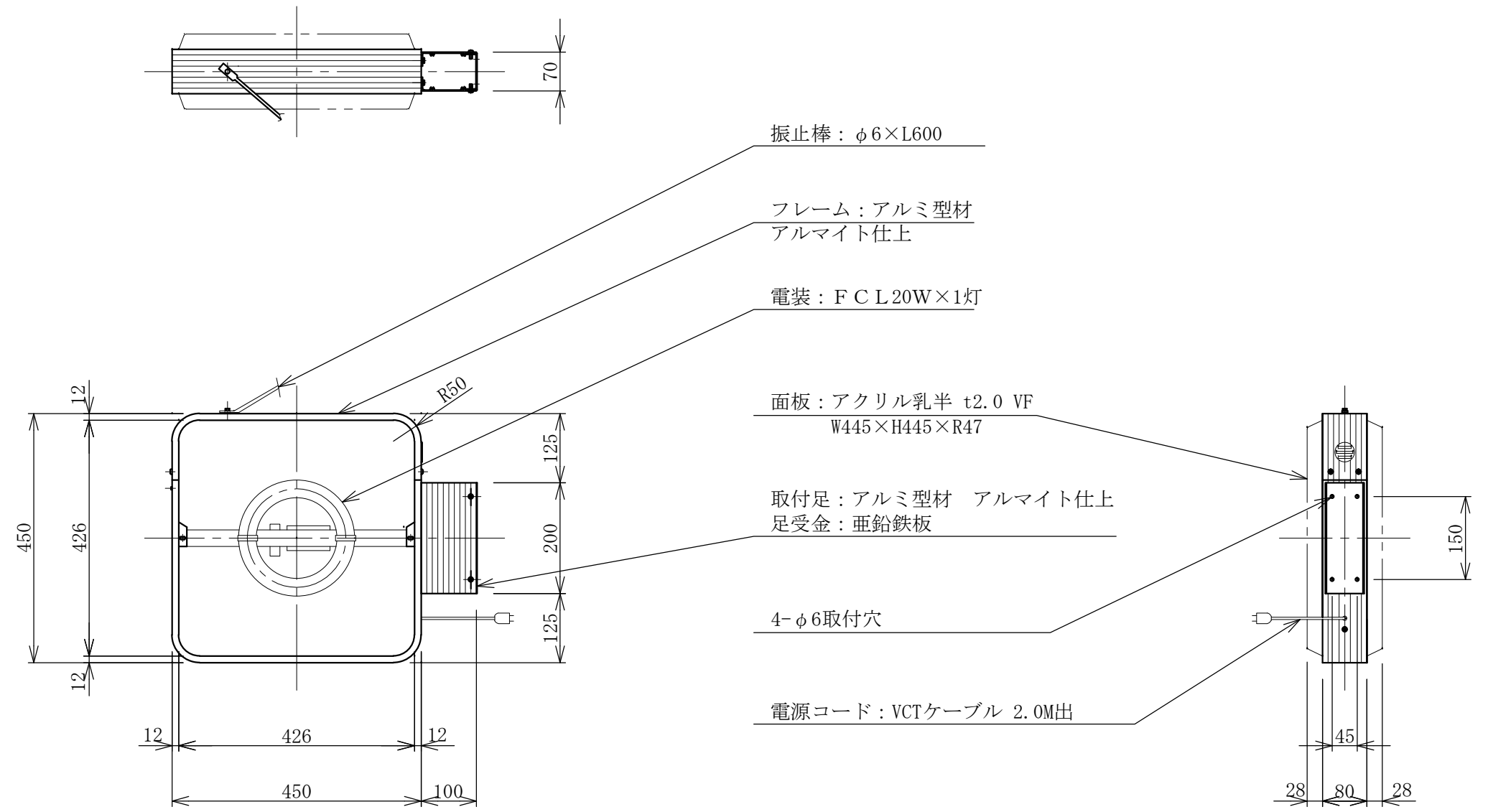


記号	年月日	訂正内容	訂正者
△			
△			



TITLE 三和規格 突出しサイン<アルミ>	1515 角丸アルミ <No. 11-11>	SCALE	DATE	承認	検図	製図	図番	三和サインワークス株式会社
		1:10(A3)	2014. 11. 25				K1111-5	