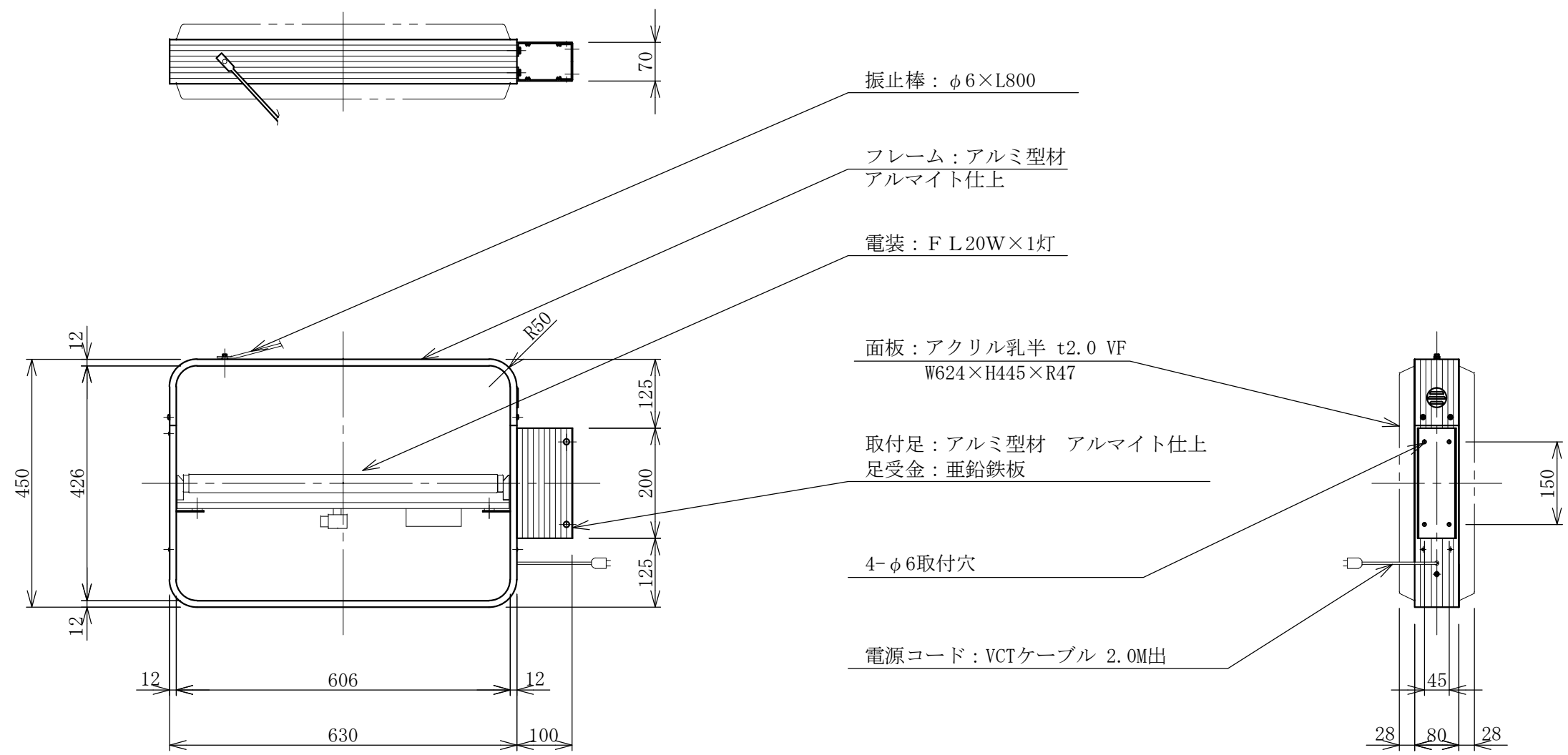


記号	年月日	訂正内容	訂正者
△			
△			



TITLE
三和規格 突出しサイン<アルミ>

152 角丸アルミ<ヨコ型>
<No. 11-21>

SCALE
1:10(A3)

DATE
2014. 11. 25

承認	検図	製図	図番
			K1121-5

三和サインワークス株式会社