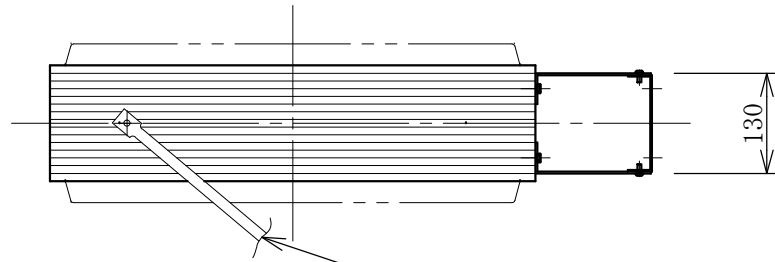
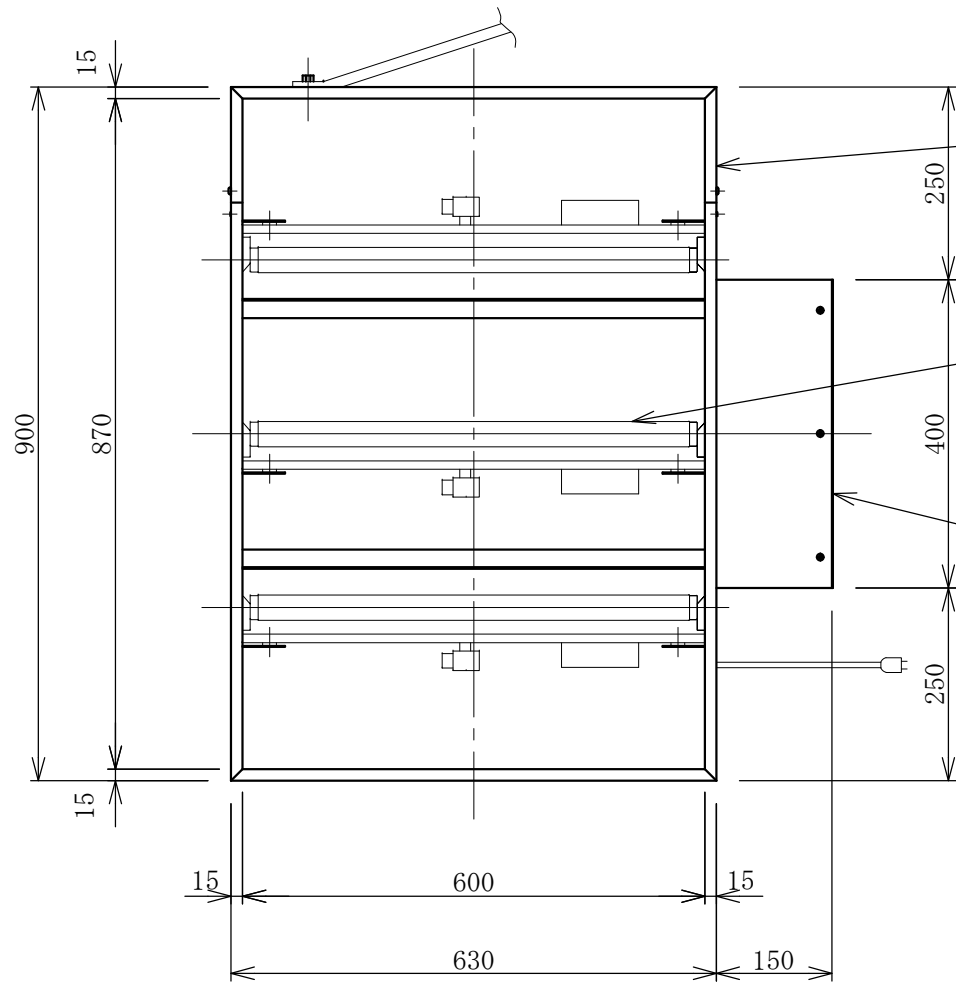


記号	年月日	訂正内容	訂正者
△			
△			



振止棒：φ14×L1100



フレーム：アルミ型材
アルマイト仕上

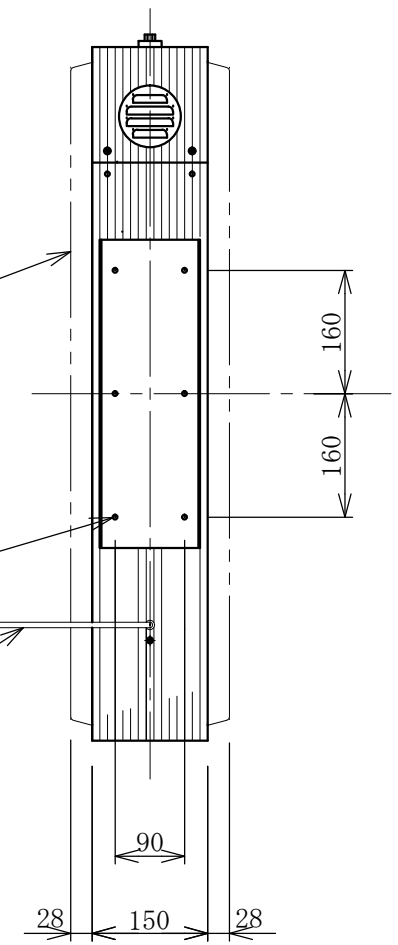
電装：F L 20W×3灯

面板：アクリル乳半 t2.0 VF
W624×H894

取付足：アルミ平板 アルマイト仕上
足受金：亜鉛鉄板

6-φ6取付穴

電源コード：VCTケーブル 2.0M出



TITLE
三和規格 突出しサイン<アルミ>

230 角アルミ
<No. 11-45>

SCALE

1:10(A3)

DATE

2014. 11. 25

承認

検図

製図

図番

K1145-5

三和サインワークス株式会社