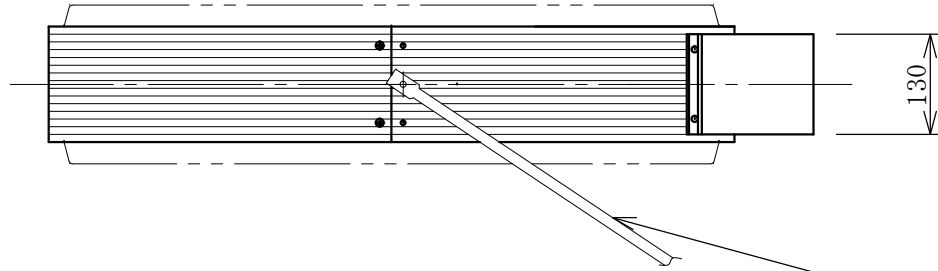
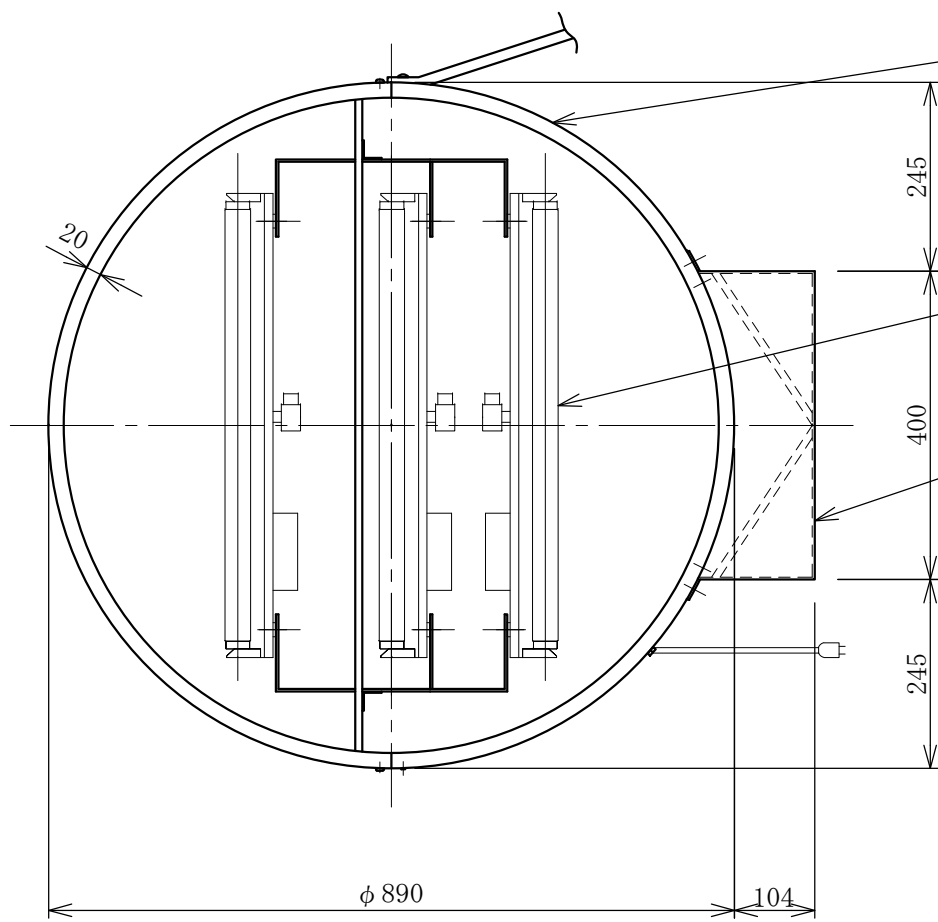


記号	年月日	訂正	内容	訂正者
△				
△				



振止棒：φ14×L1400



フレーム：アルミ型材
アルマイト仕上

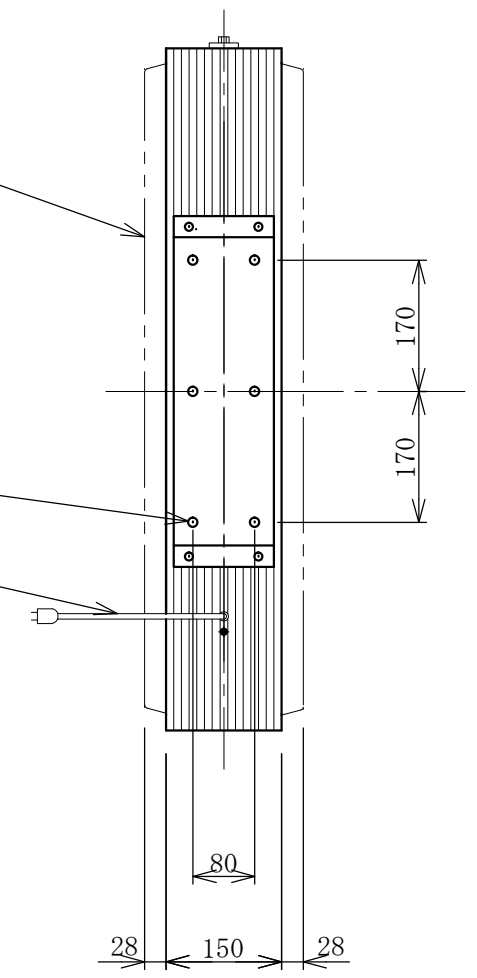
面板：アクリル乳半 t2.0 VF
φ886

電装：F L20W×3灯

取付足：スチール ユニクロメッキ
足カバー：アルミ平板 アルマイト

6-φ12取付穴

電源コード：VCTケーブル 2.0M出



TITLE	900 丸アルミ <No. 13-41>	SCALE	DATE	承認	検図	製図	図番	三和サインワークス株式会社
三和規格 突出しサイン<アルミ>		1:10(A3)	2014. 11. 25				K1341-8	