

組立の前に必ずお読みください

マグジョイントロールバナー W850 W1200 製品組立取扱説明書

この度は、お買い上げいただきありがとうございます。人体および財産への危害や損害を未然に防ぐため、本書をよくお読み頂き、内容をご理解された上で正しくご使用ください。

バナー製作について

【作製メディアサイズ】

W850 タイプ:

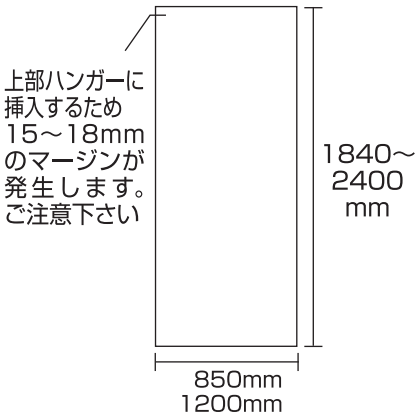
W850×H1840~2400mm

W1200 タイプ:

W1200×H1840~2400mm

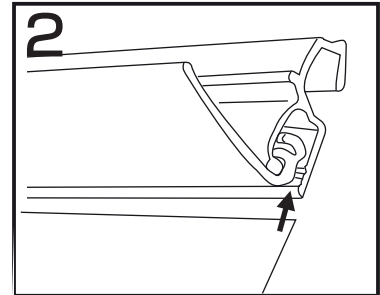
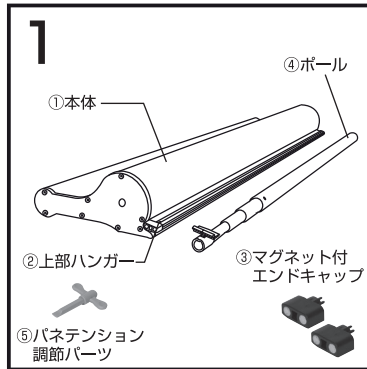
【推奨素材】

合成紙 厚さ 0.2~0.35mm

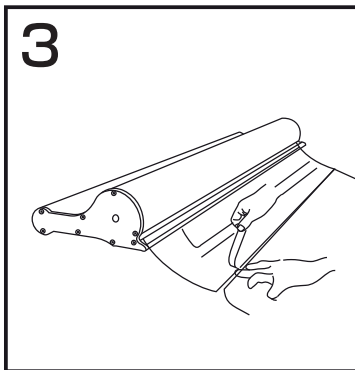


構成部品 (作業を始める前に構成部品の確認を必ずお願いします)

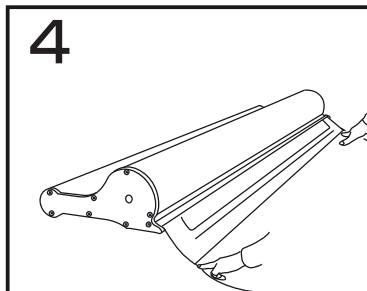
- ①本体 ×1 ②上部ハンガー ×1 ③マグネット付エンドキャップ ×2
④ポール ×1 ⑤バネテンション調節パーツ ×1



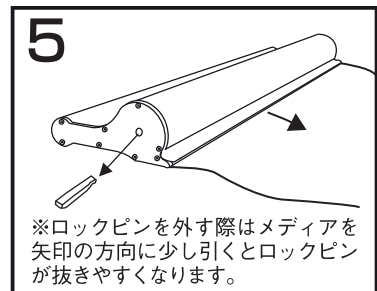
図のように②上部ハンガーにメディアを挿入します



メディア取付シートから剥離紙をはがします。



上部ハンガーを取り付けたメディアをメディア取付シートに貼り付けます



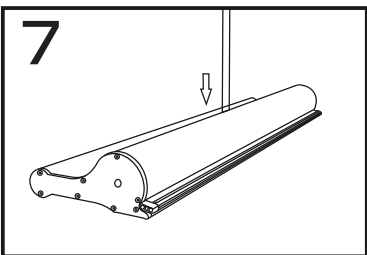
※ロックピンを外す際はメディアを矢印の方向に少し引くとロックピンが抜きやすくなります。

本体からロックピンを引きぬきます

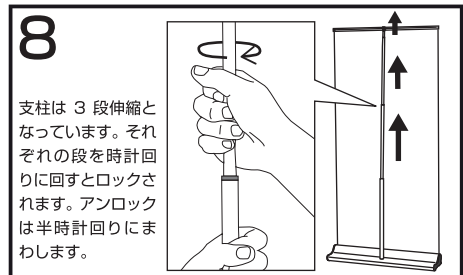


※ある程度回して、テンションがかかってくるとメディアが巻き取られていきますのでご注意ください

⑤バネテンション調節パーツを図のように本体側面に差し込んで適度なテンションがかかるまで回します



④ポールを突き刺します



支柱は3段伸縮となっています。それぞれの段を時計回りに回すとロックされます。アンロックは半時計回りにまわします。

②上部ハンガーを④ポールの先端にセットし、④ポールをメディアの高さに合わせて調節して完成



連結させるときは上部ハンガーのエンドキャップを⑤マグネット付エンドキャップに付け替えます