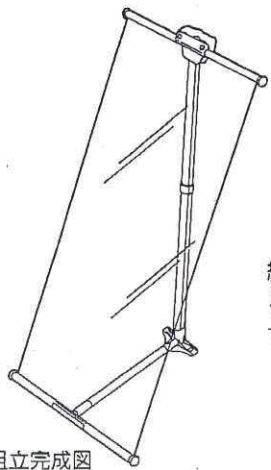


パイプ式バナー

# P☆Banner

## 組立説明書



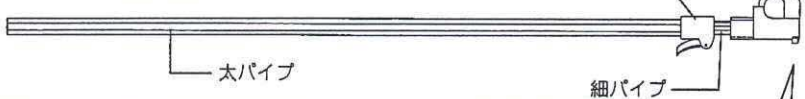
組立完成図

組み立て前に、必ずタペストリーおよび下記の部品が揃っていることをお確かめの上、本説明書の手順に添って正しく組み立てて下さい。

### 梱包内容

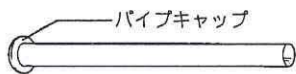
縦パイプ

全長122cm(収納時)



(材質：スチールパイプ樹脂コーティング、AES、ポリプロピレン)

専用 通しパイプ



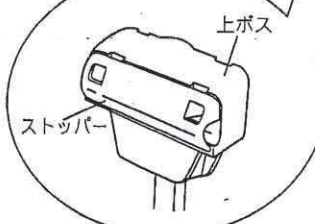
パイプキャップ付  
【通しパイプ】……………2本



【パイプキャップ】……………2個

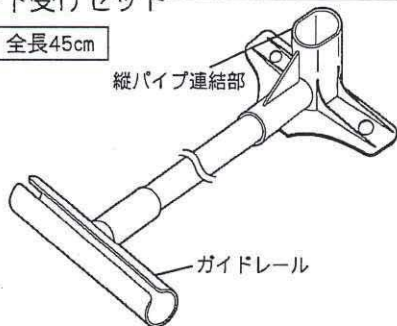
△注意 あらかじめタペストリーに通しパイプがセットされている場合やタペストリー指定の通しパイプを使用する場合は、手順②タペストリーへの通しパイプの取り付けを飛ばして組み立て作業を行って下さい。

(材質：スチールパイプ樹脂コーティング、ポリエチレン)



下受けセット

全長45cm



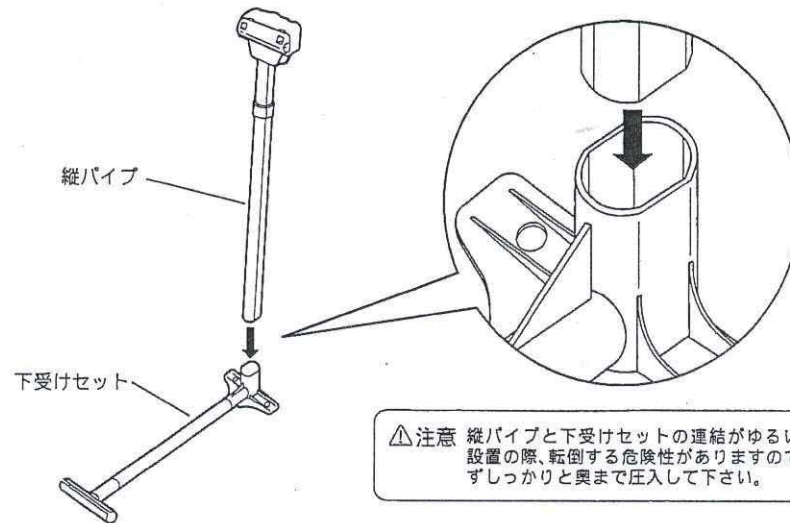
(材質：スチールパイプ樹脂コーティング、ポリプロピレン、ABS)

### 組立方法

- △安全のため、手袋などを着用して作業を行って下さい。
- △地面が平らなところで組み立て作業を行って下さい。

#### 手順1) 縦パイプと下受けセットの連結

縦パイプの向きと下受けセット部品の向きを確認して、下図のように組み合わせて下さい。

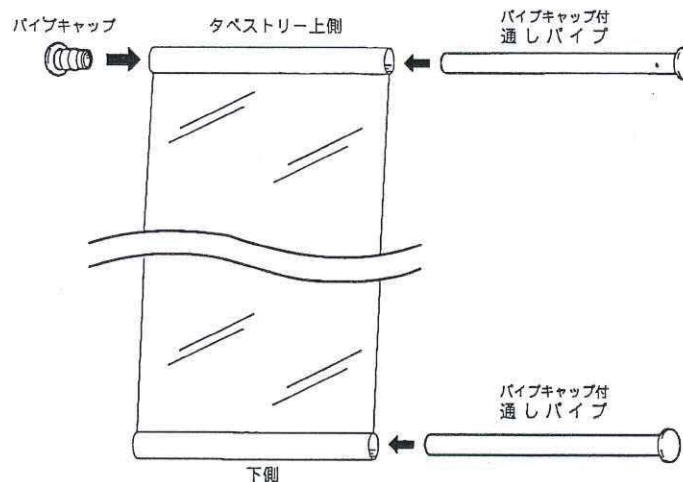


△注意 縦パイプと下受けセットの連結がゆるいと、設置の際、転倒する危険性がありますので、必ずしっかりと奥まで圧入して下さい。

#### 手順2) タペストリーへの通しパイプの取り付け

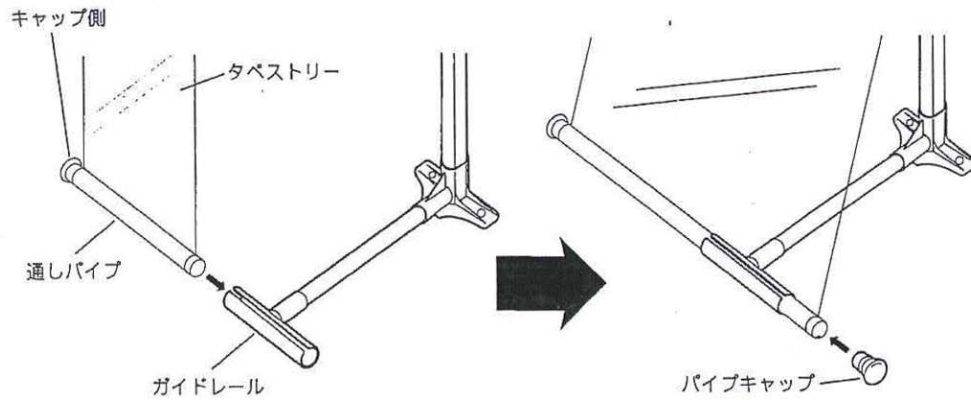
タペストリー上側と下側に下図のように、

△注意 上側のみ【パイプキャップ付通しパイプ】と【パイプキャップ付通しパイプ】をはめ込みます。



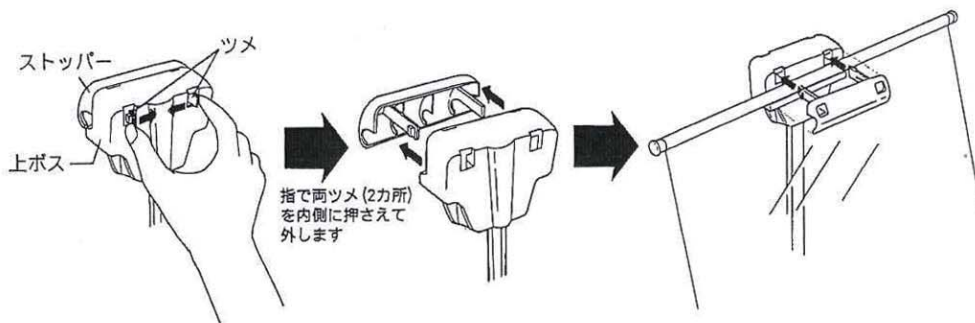
### 手順3) 下受けセットへのタバストリーの取り付け

- ① タバストリー下側を、下図のように【下受けセット】のガイドレールに通し、パイプキャップをはめ込みます。



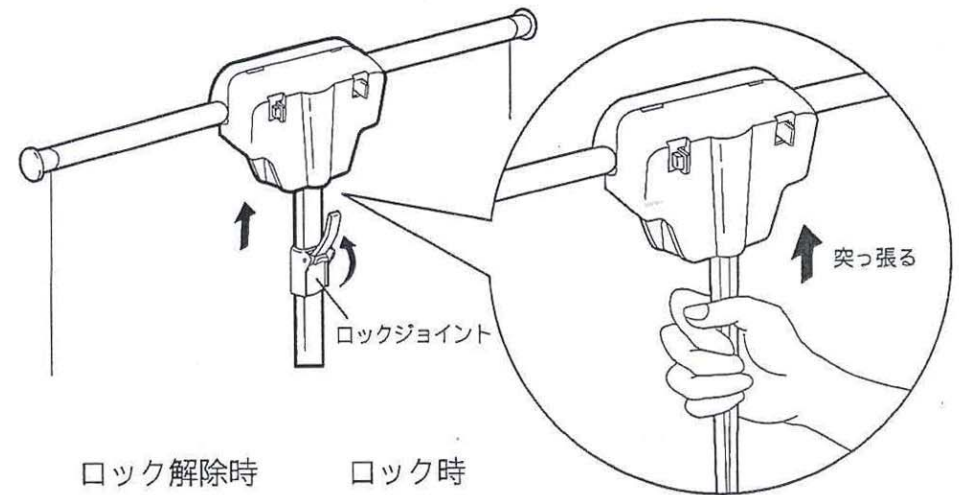
- ② 【ストッパー付 上ボス】からストッパーを取り外し、タバストリー上側の通しパイプを挟み込んで再びストッパーを上ボスに取り付けます。

⚠ 注意 ストッパー取り付けの際、ストッパーの向き、角度に気を付けて下さい。  
無理に取り付けると破損することがあります。

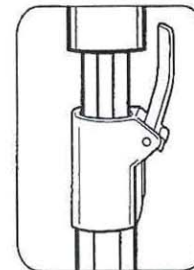


### 手順4) 本体の高さの調節

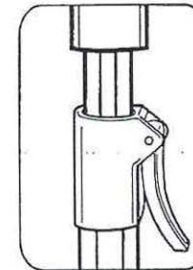
ロックジョイントのロックを解除し、お好みの長さに合わせ、ロックします。



ロック解除時



ロック時



⚠ 注意 タバストリーにテンションを掛けすぎると、下受けセットが変形することがあります。  
故障の原因となりますのでテンションのかけすぎに注意して下さい。

### ⚠ 取扱い上の注意

- ・ P R用スタンドとして以外でのご使用はお止め下さい。
- ・ 本製品は屋内展示を対象としています。転倒する危険性がありますので、風の吹き込む場所では使用しないで下さい。
- ・ 火の側や高温になるところでの使用はお止め下さい。
- ・ 開封や組み立ての際、パイプの端面などで怪我をしないよう手袋などを着用して作業して下さい。