

組立の前に必ずお読みください

# FX Lバナースタンド 製品組立・取扱説明書

この度は、お買い上げいただきありがとうございます。人体および財産への危害や損害を未然に防ぐため、本書をよくお読み頂き、内容をご理解された上で正しくご使用ください。

## パーツリスト

組立て前にリスト通り揃っているかご確認をお願いします

①上部バー × 1



②下部バー × 1



③支柱 × 1



④ベース × 1



⑤ベルクロテープ × 2



※ベルクロテープは上・下部バーに取付けられています。

⑥収納バッグ × 1



## ⚠ バナー製作及び取扱注意事項

バナーサイズ：

W900×H1800~2150mm

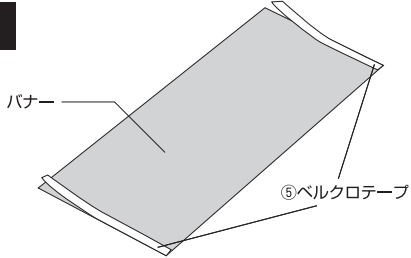
○推奨バナー素材 /

ターポリン・トロマット t0.25~0.45mm

※バナーは付属しておりません。

## 組立方法

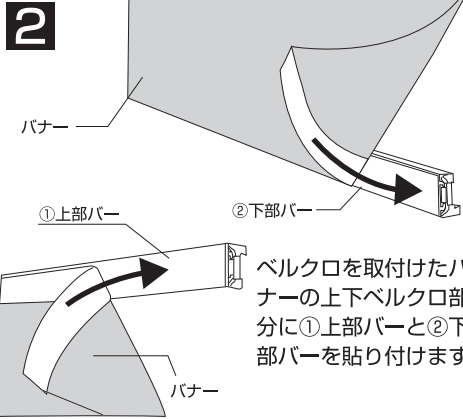
1



バナーの上下端に⑤のベルクロテープを貼ります。

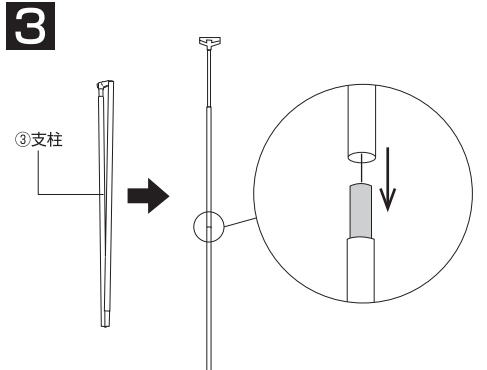
⚠ ベルクロテープの取付けはバナーに縫製しての取付けをおすすめしています。

2



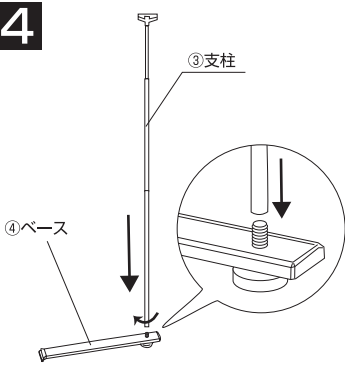
ベルクロを取付けたバナーの上下ベルクロ部分に①上部バーと②下部バーを貼り付けます。

3



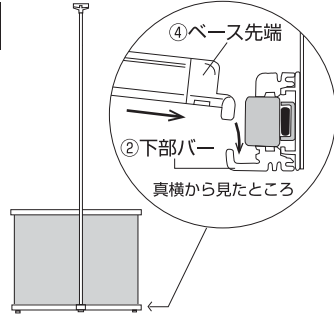
③支柱を図のように展開します。

4



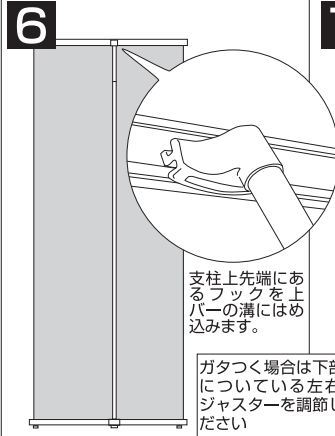
③支柱を④ベースに取付けます。

5



図のように④ベース先端を下部バーにはめ込みます。下部バーの横幅にたいして中心になるようにしてください。

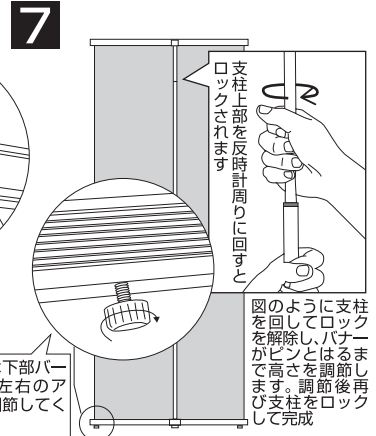
6



支柱先端にあるフックを上バーの溝にはめ込みます。

ガタつく場合は下部バーについている左右のアジャスターを調節してください

7



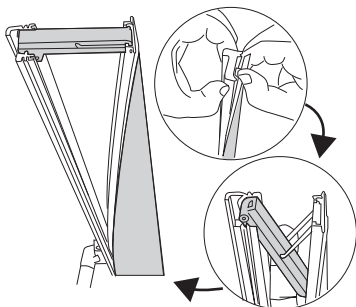
支柱上部を反時計回りに回してロックされます

図のように支柱を回してロックを解除し、バナーがピンとはまるまで高さを調節します。調節後再び支柱をロックして完成

## R型として使用する

1 上部バーの両端を下図のように開いて下さい

2 上部バーと同様の手順で下部バー両端を開きます

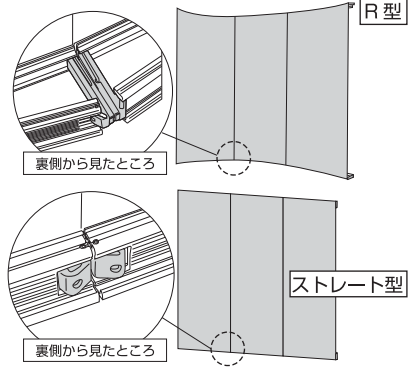


⚠ ご注意ください  
ストレート型に戻す時は勢いよくR型のバーが閉じますので指をはさまないようご注意ください。

## 連結する

上下バー両端にマグネットが取り付けられているので簡単に連結できます。カーブ・ストレートどちらの状態でも連結できます。

※柄の貼り合わせは多少のずれが生じる可能性があります。予めご了承ください。



R型

ストレート型

## 製品使用上のお願いとご注意

この説明書は製品を安全に正しく使用していただくための注意事項を記載しています。記載されている注意事項が守られていない場合、事故などが発生する原因となりますので、必ず厳守してください。また、次のような場合に発生した事故などにつきましては、責任を負いかねますのであらかじめご了承ください。人災・天災・地震などの不可抗力による事故、また、仕器は屋内での使用を前提としておりますので、風雨にさらされる場所での使用はお避けください。発錆により、機能や性能が著しく低下することがあります。この取扱説明書は、必要に応じて、いつでも取り出せる場所に保管しておいてください。 ※この取扱説明書の内容は製品改良のため予告なく変更する場合があります。

## 本製品ご使用時の注意事項

●組立ては2名以上で行なって下さい。作業スペースを十分に確保し、床の養生を行った後、安全に組み立ててください。●組立て時は切傷・打撲を防ぐために軍手を着用して下さい。●仕器は必ず平坦な床面に設置してください。傾斜及び凹凸の激しい場所での使用は転倒によって人が怪我をする恐れがありますので絶対にお避けください。●冷気の吹出口や雨・直射日光の当たる場所での使用はお避けください。発錆、ひいては部品の劣化による破損の原因となります。●商品の汚れはシンナーや薬品を使用せず、よく絞った雑巾でふき取ってください。発錆による破損の原因となります。