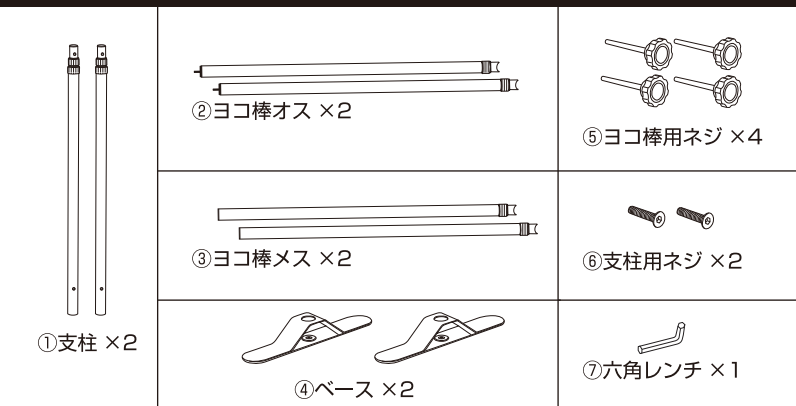


組立の前に必ず
お読みください

Hi-イージーウォール 製品組立取扱説明書

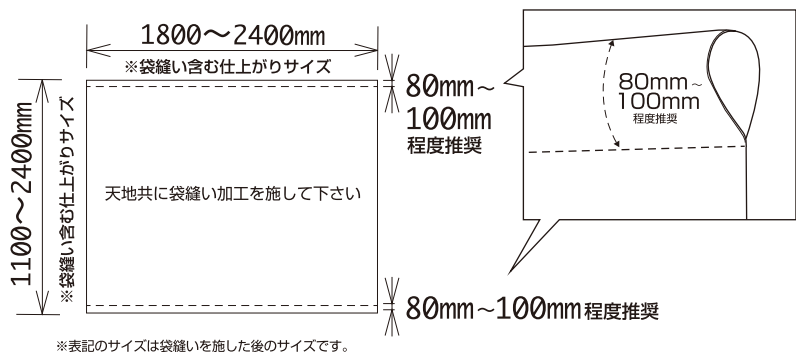
この度は、お買い上げいただきありがとうございます。人体および財産への危害や損害を未然に防ぐため、本書をよくお読み頂き、内容をご理解された上で正しくご使用ください。

構成部品 (作業を始める前に構成部品の確認を必ずお願いします)



製作バナーに関して (バナー製作を始める前にお読み下さい)

対応可能サイズ：W1800~2400×H1100~2400mm ※袋縫い部分含む
推奨素材：ターポリン・トロマット・スエード t0.25~0.45mm



▲ 使用上の注意

下記の事項を必ずお守りください。守らないで破損・事故を起こしたり、ケガを負った場合、当社では一切の責任を負いかねます。

※床が平らな所で設置してください。 ※傾斜面で使用しないでください ※十分に広げられるスペースを確保し、組み立て作業を行なってください。 ※本製品は屋内展示を対象としています。 ※転倒する可能性がありますので、風の吹き込み場所では使用しないでください。 ※組み立て・収納の際は安全の為必ず手袋などを着用して2人以上で作業を行なってください。

組立方法 ●角などで、ケガのないようご注意ください。 ●組立ては、平らな場所で、シート等で床を養生してから行って下さい。

- ①支柱を④ベースに図のようにはめ込み、底面から⑦六角レンチを使用して⑥支柱用ネジをしっかりとねじ込みます。
- ①支柱の上下に空いている穴が図のようにセンターになるよう微調整をしてください。

上下の穴が垂直に揃い、ベース奥行きに対して90度になるように
- ②ヨコ棒オスと③ヨコ棒メスを連結させ、製作したバナーより長くなるよう、両端の長さを調節します。

調節ネジ部分を反時計回りに回すとロックが解除されます。

※連結させたヨコ棒は2本とも同じ長さになるよう調節して下さい。
- ④ 連結させたヨコ棒を予め袋縫い加工を施したバナーに通します (上下ともに)
- ⑤ 上下にヨコ棒を通したバナーを図のように①支柱の上側の穴に取付けます。⑤ヨコ棒用ネジは最後までしっかりと締めして下さい。
- ⑥ 上部バーを取付けたスタンドの高さを製作したバナーサイズより少し低めになるよう高さを調節します。

反時計回りでロックが解除され、高さ調節が可能になります。ロック解除の際は必ずロック解除パーツの付いているバーを図のようにしっかりと固定して行って下さい。

※支柱は2本とも同じ長さになるよう調節して下さい。
- ⑦ 下部バーも上部バーと同様の手順で取付けます。その後バナーがピンと張るように高さを調節して完成。