

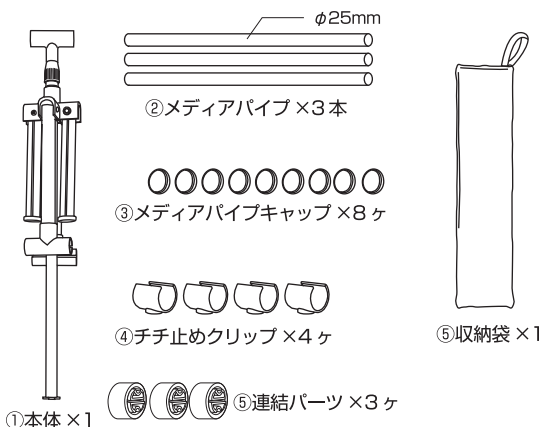
組立の前に必ず
お読みください

A型のぼりスタンド・バナーA 製品組立取扱説明書

この度は、お買い上げいただきありがとうございます。人体および財産への危害や損害を未然に防ぐため、本書をよくお読み頂き、内容をご理解された上で正しくご使用ください。

▲ 使用上の注意 この説明書は製品を安全に正しく使用していただくための注意事項を記載しています。記載されている注意事項が守られていない場合、事故などが発生する原因となりますので、必ず厳守してください。また、次のような場合に発生した事故などにつきましては、責任を負いかねますのであらかじめご了承ください。人災・天災・地震などの不可抗力による事故、また、仕器は屋内での使用を前提としておりますので、風雨にさらされる場所での使用は避けください。発錆により、機能や性能が著しく低下することがあります。※この取扱説明書の内容は製品改良のため変更する場合があります。●組立ては作業スペースを十分に確保し、床の養生を行った後、安全に組み立ててください。●組立て時は切傷・打撲を防ぐために軍手を着用して下さい。●仕器は必ず平坦な床面に設置してください。傾斜及び凹凸の激しい場所での使用は転倒によって人が怪我をする恐れがありますので絶対にお避けください。●冷気の吹出口や雨・直射日光の当たる場所での使用はお避けください。発錆、ひいては部品の劣化による破損の原因となります。●商品の汚れはシンナーや薬品を使用せず、よく絞った雑巾でふき取ってください。発錆による破損の原因となります。

構成部品 作業を始める前に構成部品の確認を必ずお願いします



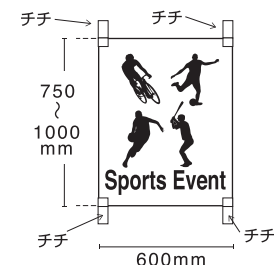
制作メディアについて

●推奨メディア素材・・・ポンジ、トロピカル

本製品はメディアを片面・両面表示どちらでも可能になっております。片面・両面それぞれ制作メディアのサイズが異なっておりますので、ご注意ください。

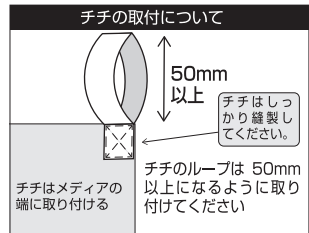
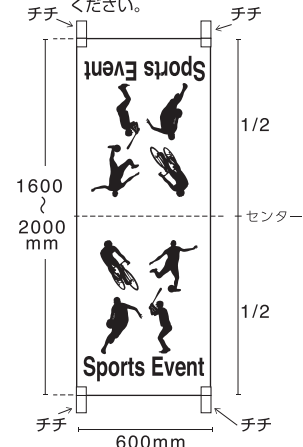
片面・両面ともに四隅にチヂ取付加工が必要。※チヂは付属していません。

片面



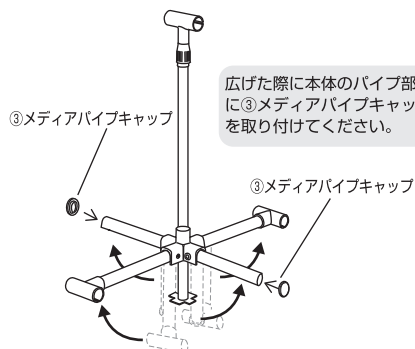
両面

両面の場合はメディアのセンターでデザインの天地を変えてください。

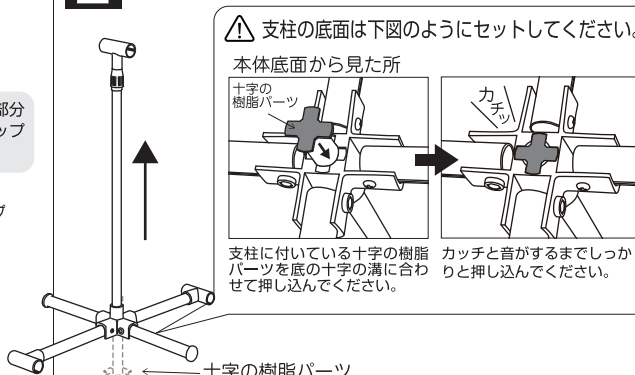


組立方法 ●角などで、ケガのないようご注意ください。●組立ては、平らな場所で、シート等で床を養生してから行って下さい。

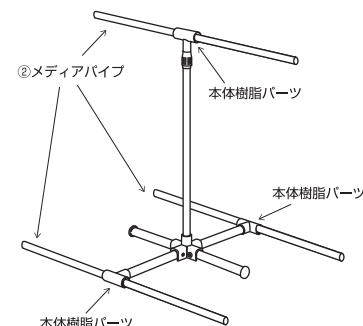
1 ①本体の脚を図のように広げます。



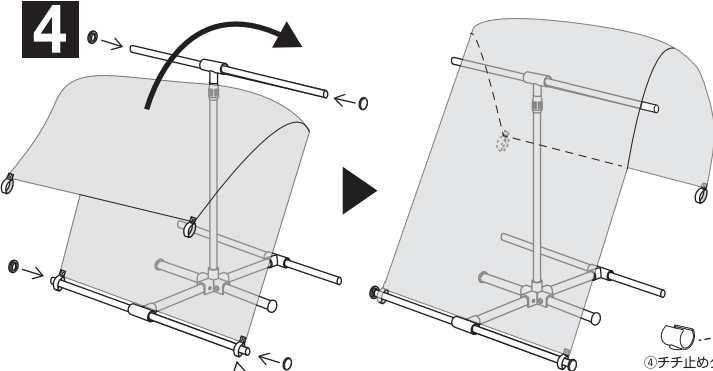
2 ①本体の支柱を引っ張り上げて、支柱を固定します。



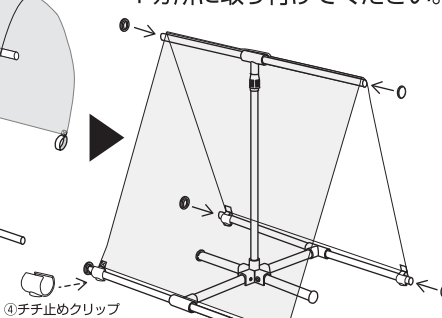
3 ②メディアパイプを本体の樹脂パーツ3箇所に通します。



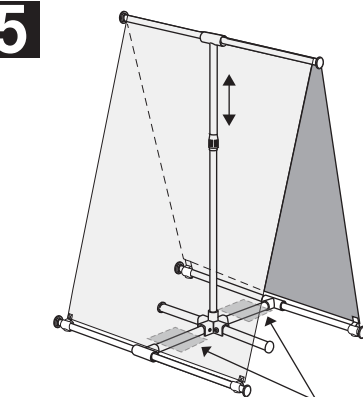
4 ④チヂ止めクリップをチヂ4カ所に取り付けてください。



④チヂ止めクリップをチヂ4カ所に取り付けてください。

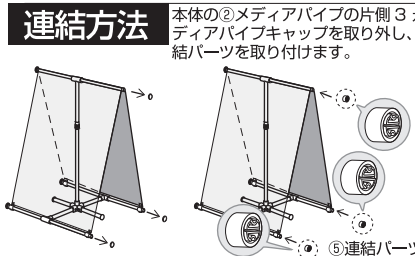


5 高さ調節の際は本体の上図の底パイプをしっかりと脚などで抑えながら行ってください。

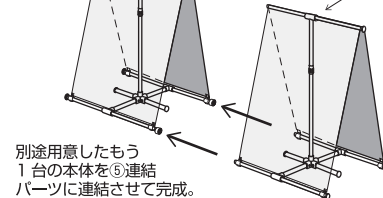


高さ調節の際は本体の上図の底パイプをしっかりと脚などで抑えながら行ってください。
本体の高さを調節して完成。

連結方法

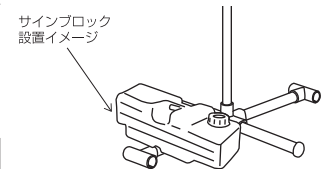


本体の②メディアパイプの片側3カ所の③メディアパイプキャップを取り外し、代わりに⑤連結パーツを取り付けます。



オプションウエイトについて

風が強く吹き付ける場所や人通りの多い場所に設置される場合には転倒対策としてウエイトのご使用をおすすめいたします。



注文番号	商品名
62153-01	サインブロック