

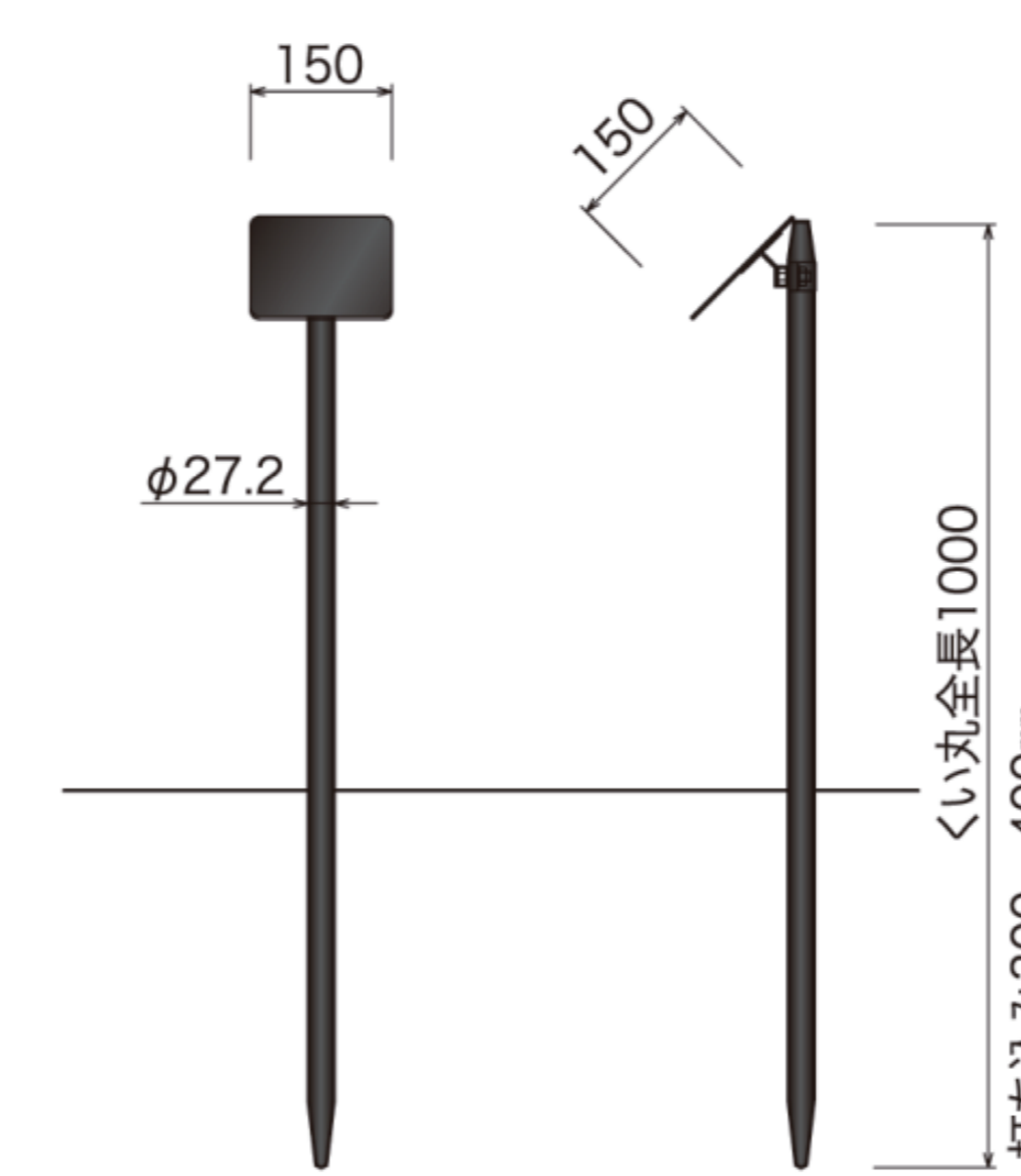
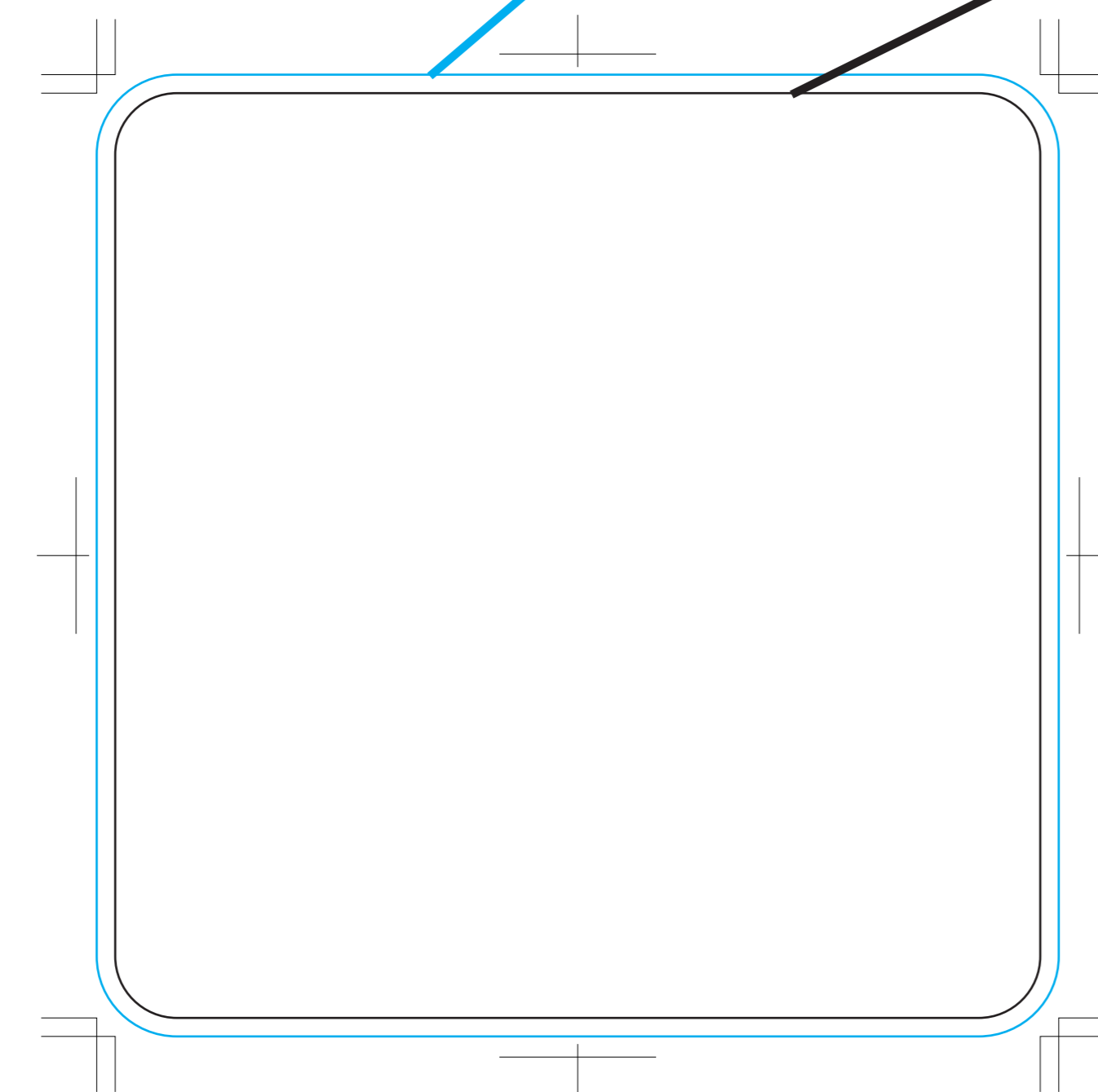
原稿製作寸法  
(見え寸法)

W150×H150mm

原稿製作寸法の天地左右 3mm に塗り足しをお願いします。

※写真やベタ色などのフチ目一杯まで色が入る場合

原稿製作寸法 (有効表示寸法) : W150×H150mm



コンクリ基礎不要 打込杭ブラックサイン  
リーフ W150×H150 (LCO-1515)

商品No.104-0000-2031

<https://www.signmall.jp/item/10400002031.html>

! 大変恐れ入りますが、イラストレーター バージョンCS5(以下)形式にてご入稿をお願いいたします。

✓ 出力データ作成時のチェックポイント

- 1 入稿データには必ずトンボ(断裁位置示し線)・ドブ(塗り足し)をお付け下さい。
- 2 カラーモードは、CMYKで作成してください。
- 3 使用する画像は、イラストレーターに埋め込むか、リンクする場合はAIファイルと同じフォルダに入れてください。
- 4 使用する画像の解像度150~300dpi程度の画像をご使用ください。
- 5 フォントは全てアウトライン化してください。
- 6 JPGやPDFなどのデザイン見本をご一緒にご用意下さい。

デザインデータ入稿窓口URL

<https://www.signmall.jp/seisaku/upload/>

Look, Find, Enjoy Sign.  
Sign mall®

株式会社 サインモール

〒170-0005 東京都豊島区南大塚1-49-4 プレムブラーナ2階 E-mail:info@signmall.jp  
Tel: 03-6304-1350 Fax:03-6304-1365 http://www.signmall.jp/

無断転用禁止

© COPYRIGHT signmall Co., Ltd. ALL RIGHTS RESERVED.