

面板寸法  
(本フォーマットサイズ)

W 上 130 下 226×H445

原稿製作寸法  
(見え寸法)

W 上 103 下 200×H415

！ データ製作について

看板のデザインデータは面板寸法で作成していただきますが、実際に印刷されるのは原稿製作サイズ(ピンク線)の内側のみになります。

面板寸法の天地左右 3mm に塗り足しをお願いします。

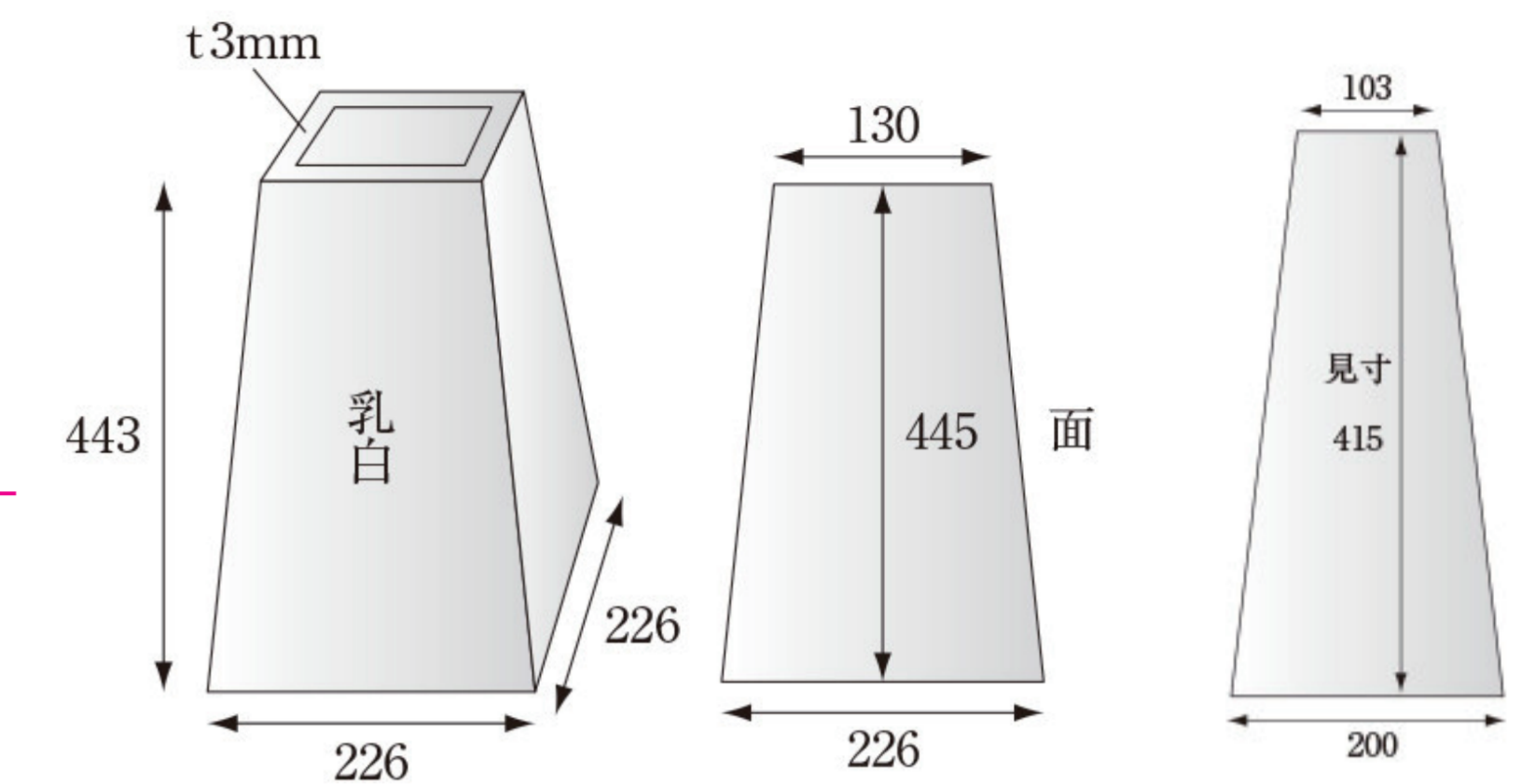
※写真やベタ色などのフチ目一杯まで色が入る場合

面板寸法 : W 上 130 下 226×H445mm

原稿製作寸法 (見え寸) : W 上 103 下 200×H415mm

データはこの寸法内に余裕を持って収まるように作製をお願いいたします。

■展開図



LED京行灯  
Lサイズ

商品No.132-6003-6906

<https://www.signmall.jp/item/13260036906.html>

！ 大変恐れ入りますが、イラストレーター バージョンCS5(以下)形式にてご入稿をお願いいたします。

✓ 出力データ作成時のチェックポイント

- ① 入稿データには必ずトンボ(断裁位置示し線)・ドブ(塗り足し)をお付け下さい。
- ② カラーモードは、CMYKで作成してください。
- ③ 使用する画像は、イラストレーターに埋め込むか、リンクする場合はAIファイルと同じフォルダに入れてください。
- ④ 使用する画像の解像度150~300dpi程度の画像をご使用ください。
- ⑤ フォントは全てアウトライン化してください。
- ⑥ JPGやPDFなどのデザイン見本をご一緒にご用意下さい。

デザインデータ入稿窓口URL

<https://www.signmall.jp/seisaku/upload/>

Look, Find, Enjoy Sign.  
Sign mall®

株式会社 サインモール

〒170-0005 東京都豊島区南大塚1-49-4 プレムプラーナ2階 E-mail:info@signmall.jp

Tel: 03-6304-1350 Fax: 03-6304-1365 <http://www.signmall.jp/>

無断転用禁止

© COPYRIGHT signmall Co., Ltd. ALL RIGHTS RESERVED.